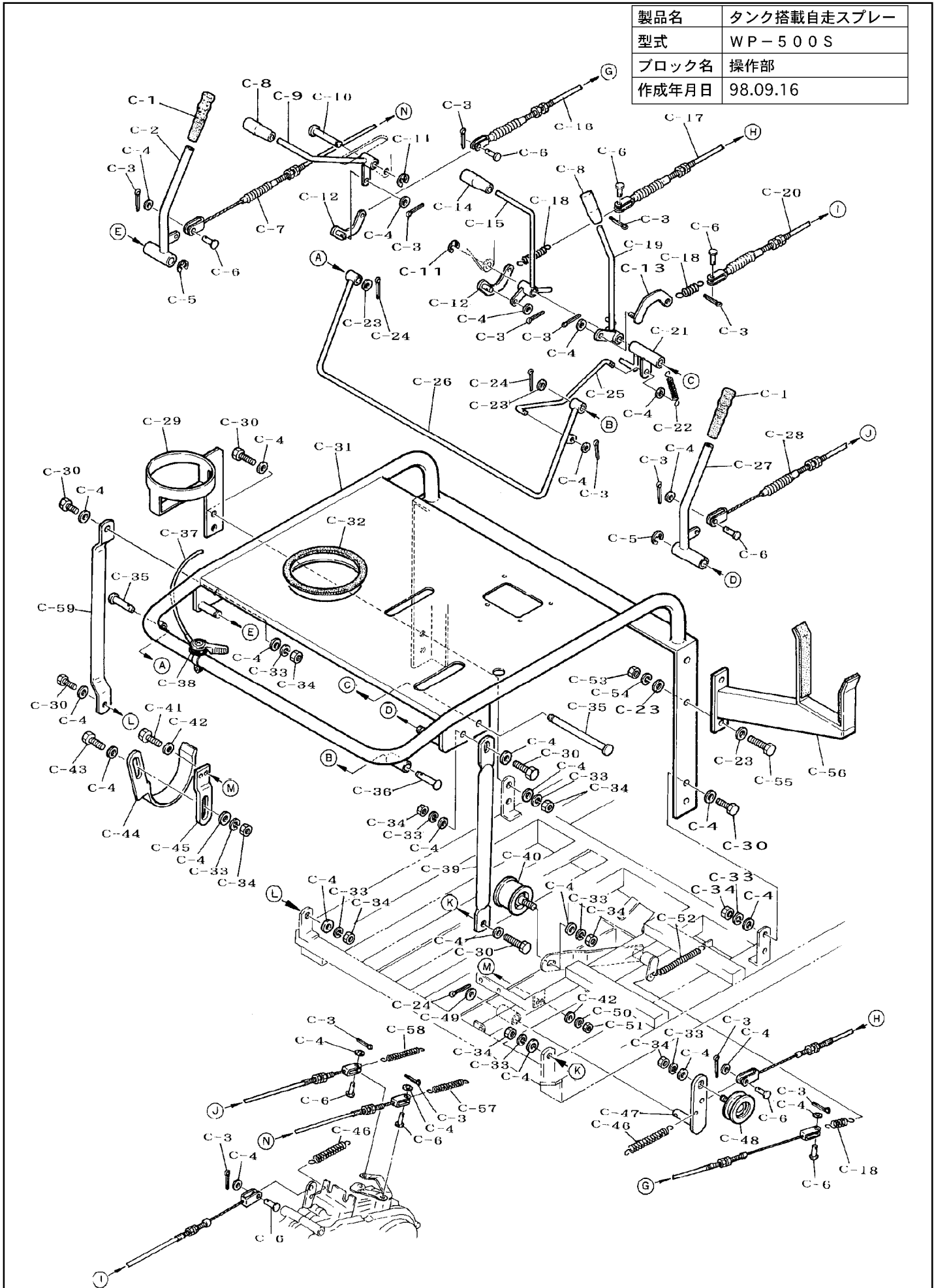


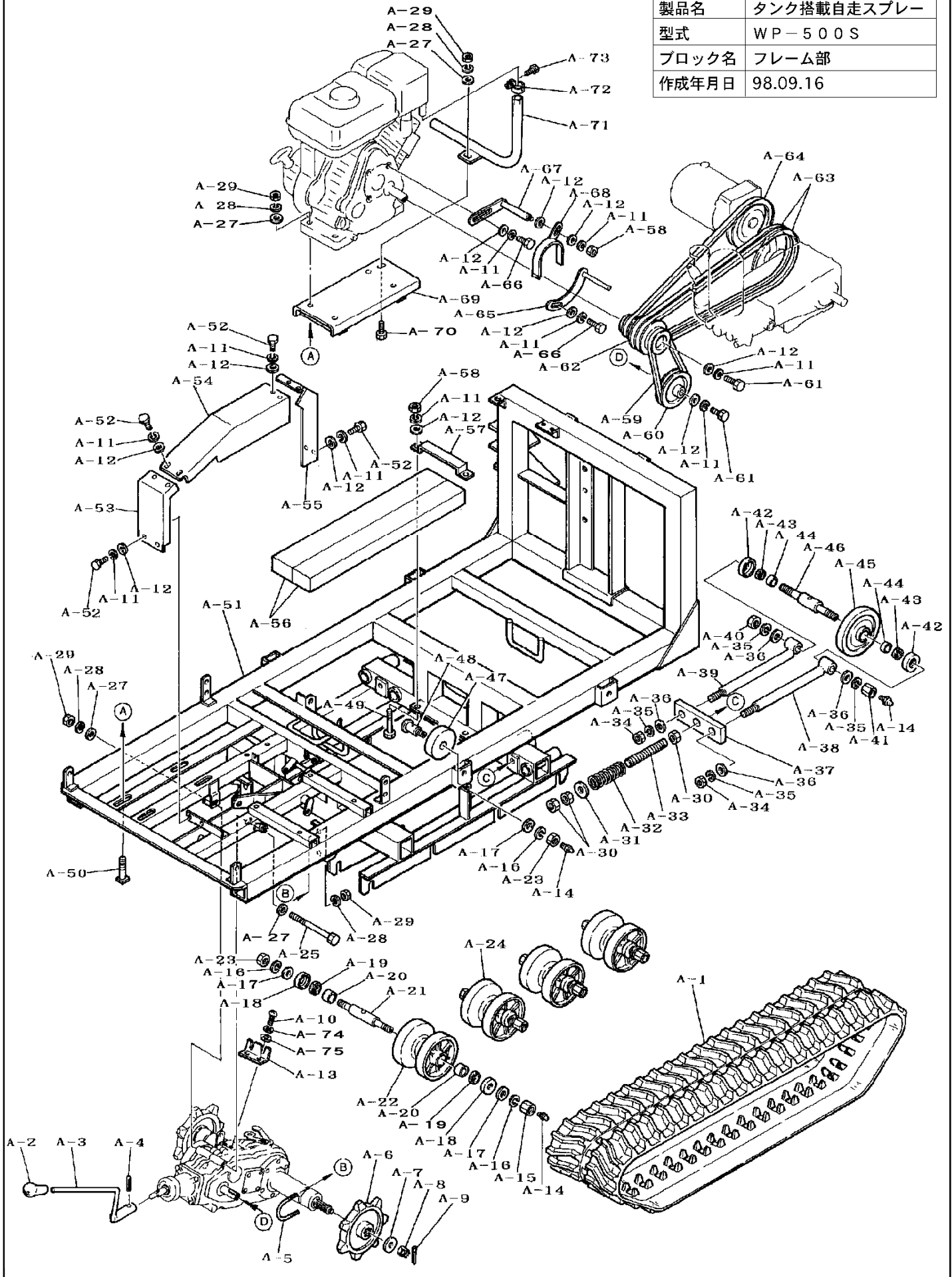
製品名	タンク搭載自走スプレー
型式	WP-500S
ブロック名	操作部
作成年月日	98.09.16







製品名	タンク搭載自走スプレー
型式	WP-500S
ブロック名	フレーム部
作成年月日	98.09.16









製品名	タンク搭載自走スプレー
型式	WP-500S
ブロック名	ミッション部1
作成年月日	98.09.16

