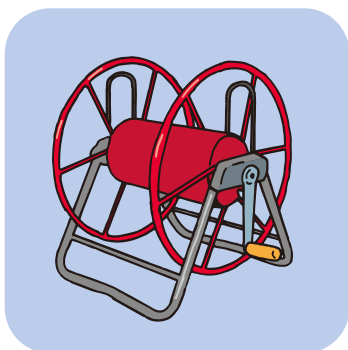


ホース・ホース巻取機シリーズ



スプレーホース関係

- スプレーホース 76
- ホースバンド (スチール) 76



ホース巻取機シリーズ

- ホース巻取機小型 77
- ホース巻取機 P-1 型 77
- ホース巻取機 STH8.5 型 77
- ホース巻取機 STH13 型 77
- ホース巻取機車輪付 77
- アルミホース巻取機 ALM-1B 77
- 灌水ホース巻取機 ATH-1 型 77

スプレーホース



No.	製品コード	品名	ホース径 (mm)	取付ネジ	梱包単位	標準小売価格 (税抜)	備考
①	H110009	スプレーホースφ8.5×10m 金具付	8.5	G1/4	10	オープン	
②	H110010	〃 ×20m 〃	〃	〃	4	〃	
③	H110020	〃 ×30m 〃	〃	〃	3	〃	
④	H110030	〃 ×50m 〃	〃	〃	2	〃	
⑤	H110040	〃 ×100m 〃	〃	〃	1	〃	
⑥	H110231	巻取機用ホースφ8.5×3m	〃	〃	10	1,500	

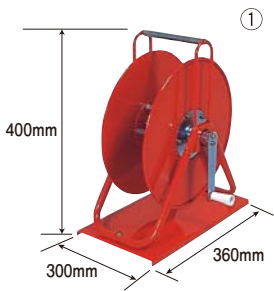
ホースバンド (スチール)



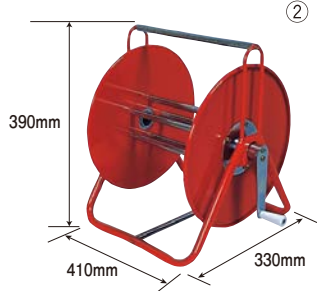
No.	製品コード	品名	適応径 (mm)	梱包単位	標準小売価格 (税抜)	備考
	BB00000	オービット バンド 000	9~13	10	オープン	
①	BB01M00	〃 M00	13~16	〃	〃	「ブリスター入、台紙付」もあります。
	BB01000	〃 00	13~19	〃	〃	
	BB01100	〃 0	16~22	〃	〃	「ヘッダー付」もあります。
	BB0110X	〃 0X	19~25	〃	〃	〃
	BB0111A	〃 1A	22~29	〃	〃	〃
	BB01110	〃 1	25~35	〃	〃	
②	BB0111X	〃 1X	28~41	〃	〃	「ヘッダー付」もあります。
③	BB0112A	〃 2A	31~48	〃	〃	〃
	BB01120	〃 2	38~54	〃	〃	〃
④	BB0112X	〃 2X	44~60	〃	〃	〃
	BB01130	〃 3	50~70	〃	〃	〃
	BB0113X	〃 3X	60~80	5	〃	〃
	BB01140	〃 4	70~90	〃	〃	

ホース巻取機シリーズ

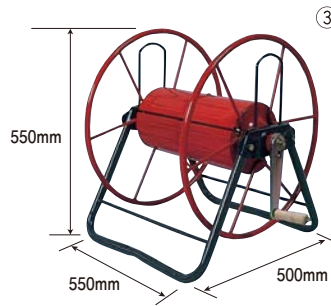
ホース巻取機
HOSE ROLLER



ホース巻取機
小型20m〈板付〉G1/4



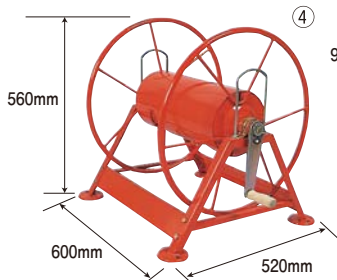
ホース巻取機
小型50m G1/4



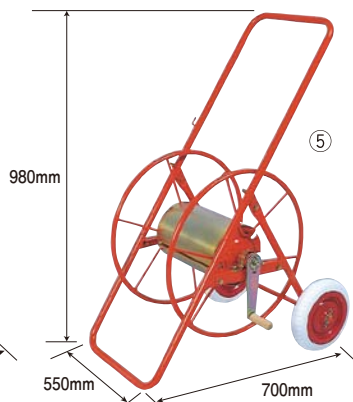
ホース巻取機
P-1型 (8.5型) G1/4



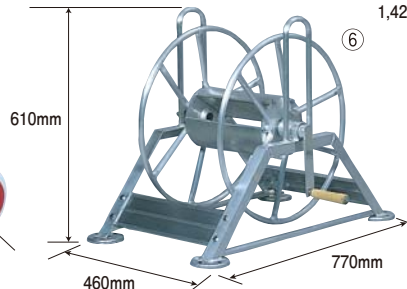
オプション品
巻取機用ホース金具付
φ8.5×3m G1/4
※動噴と巻取機の接続用として



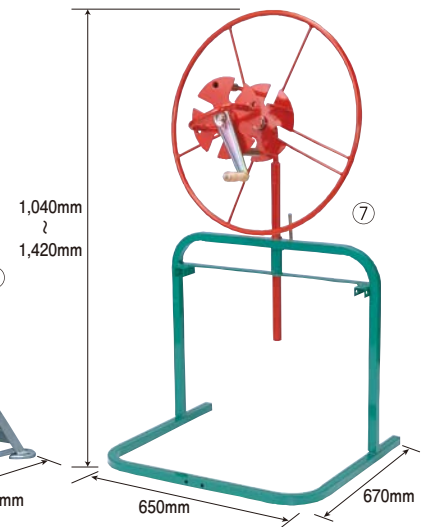
ホース巻取機
STH13型 G1/2



ホース巻取機
車輪付 G1/4



アルミホース巻取機
ALM-1B G1/4



灌水ホース巻取機
ATH-1型

No.	製品コード	品名	ホース 取り口	梱包単位	標準小売価格 (税抜)	備考
①	450031510	ホース巻取機小型 20m板付	G1/4	1	オープン	8.5mmホース20m巻
②	450042240	〃 小型 50m	〃	〃	8,700	8.5mmホース50m巻
③	450031490	〃 P-1型8.5型	〃	〃	10,800	8.5mmホース150m巻
	450031480	〃 STH8.5型	〃	〃	10,800	〃
④	450031460	〃 STH13型	G1/2	〃	16,800	13mmホース100m巻
		ホース巻取機 車輪付 (灌水用) L型		〃	22,000	18mmホース50m巻・15mm/18mm兼用
		〃 〃 〃 S型		〃	20,000	〃
⑤	450031470	ホース巻取機 車輪付	G1/4	〃	15,000	8.5mmホース150m巻
⑥	S220355	アルミホース巻取機 ALM-1B	〃	〃	16,000	〃
⑦	4579760	灌水ホース巻取機 ATH-1型		〃	17,500	φ25~50mmホース50m巻