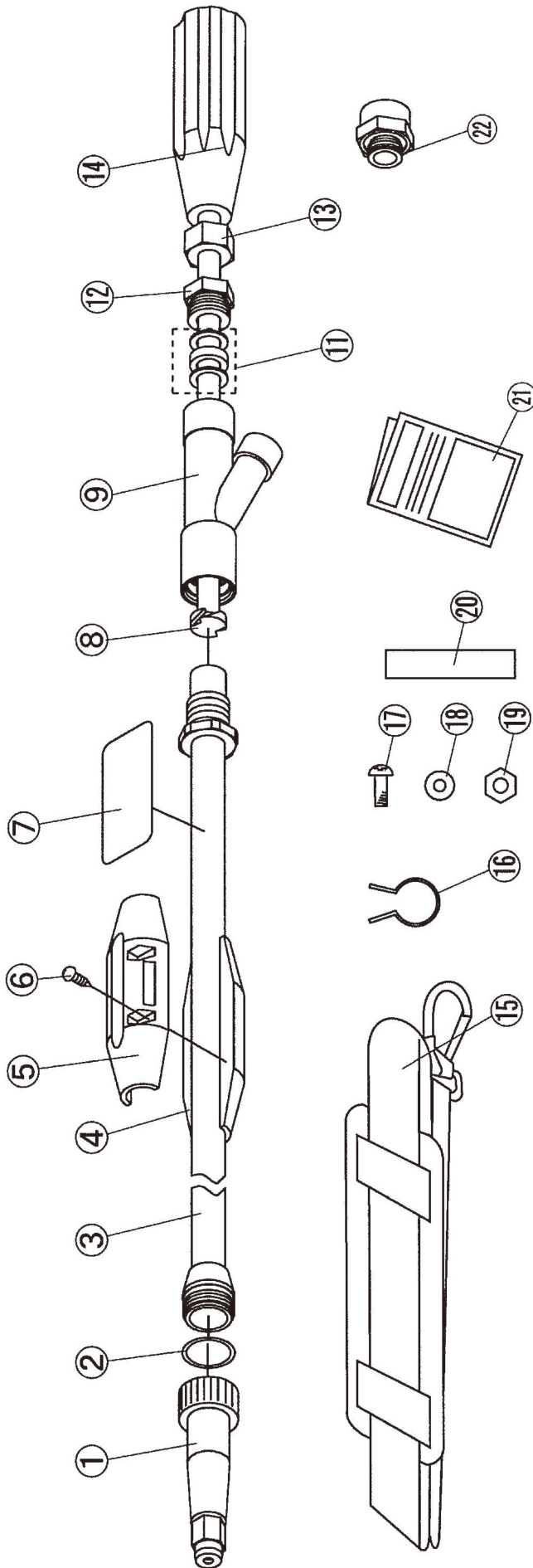


# 構成

鉄砲型噴口 スーパertop噴口  
40型

201-035-分解図-1/1

版数：1.1



登録番号	201-035
製品名	スーパertop噴口
型式	40型
ブロック名	分解図
版数	1.1

