

アサバのファンキ

パーツカタログ

らくらく!
スタート

アサバ背負動力噴霧機

EP-313S

P015014700

パーツカタログの記載内容について

1. 図 番

部品図（イラスト）に示されている各部品の図示番号を示します。

この番号によってリストと照合して各部品の部品番号を確認することができます。

2. 部品番号

[例]	図番	部 品 番 号	部品名
	5	1 2 3 0 0 0 - 4 5 6 0 1	A
	6 +	2 3 4 5 0 0 - 6 7 8 0 1	B
	7 +	3 4 5 6 7 0 - 8 9 0 0 1	C

部品番号の前に+のある部品は次の内容を示します。

上の例ではA部品はB、C、部品の内容を含むことを示します。

（B、C部品はA部品の構成部品となることを示します）

3. 個 数

図番に対応する部品の使用個数を表示します。

索 引

巻末に部品番号順に示してあります。

部品番号に対応する部品が部品図（イラスト）のどこに表示されているかを確認することができます。

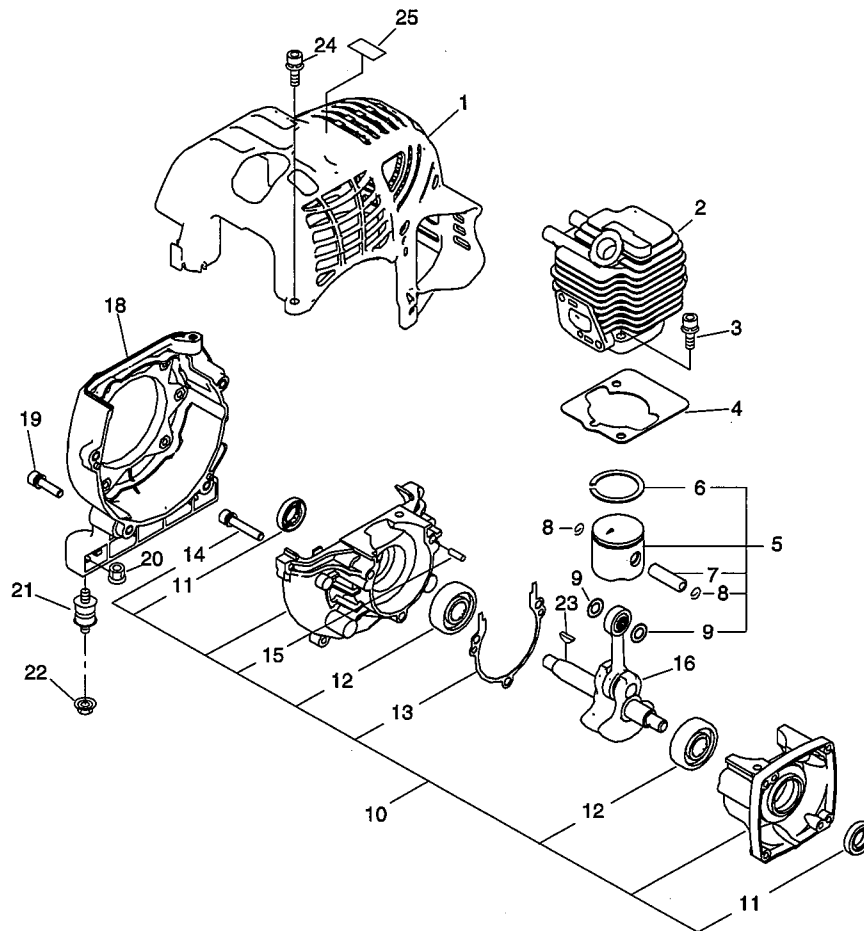
	部 品 番 号	図番
[例]	1 2 3 0 0 0 - 4 5 6 7 0	→ 1 - 2 3

上の場合、図番1-23の部品として部品図（イラスト）の中に該当部品の立体図（イラスト）を見出すことができます。

目 次

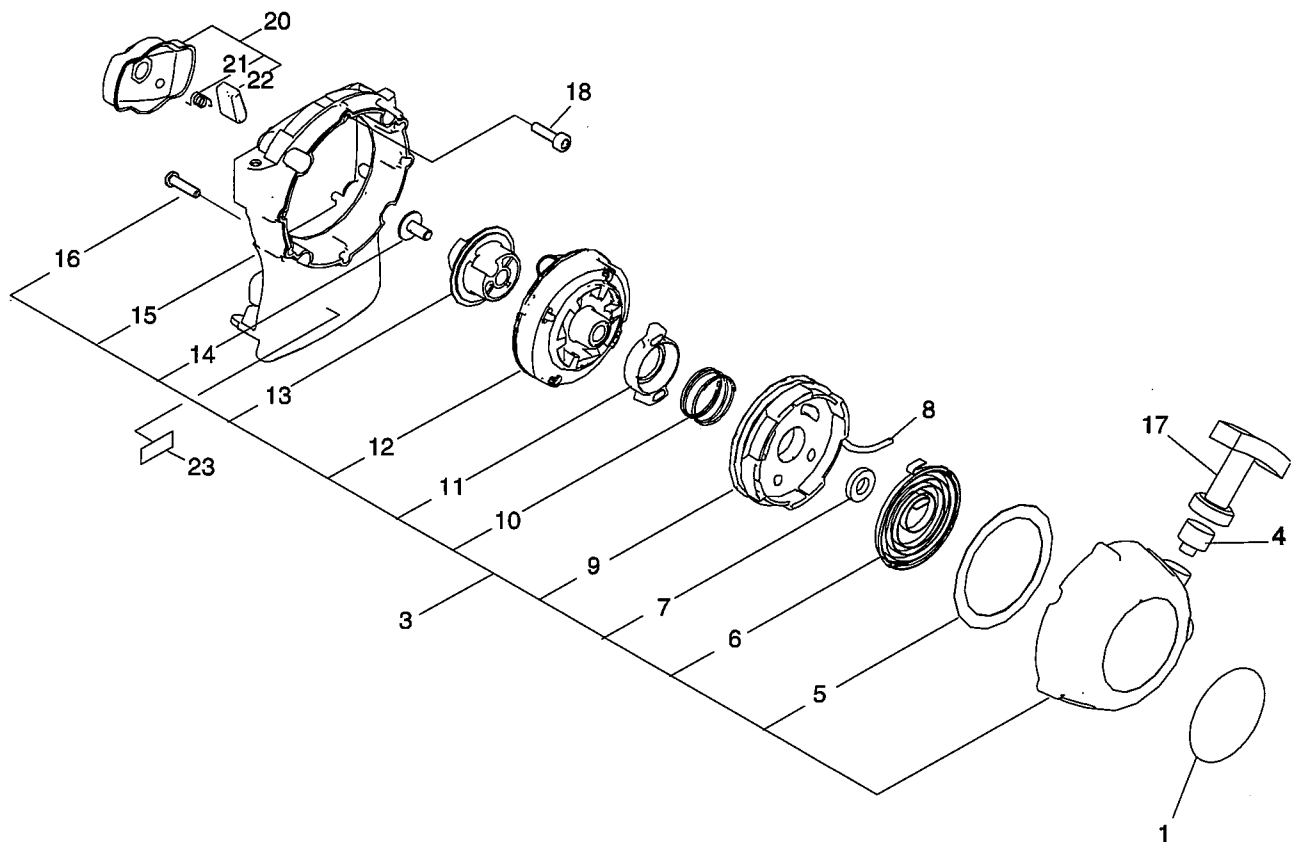
	ページ
1. シリンダ・クランク室	1
2. リコイルスタータ	2
3. マグネット	3
4. エアクリーナ・マフラ(消音器)	4
5. 薬剤タンク	5
6. 燃料タンク	6
7. ポンプ	8
8. キャブレタ(分解)	9
索引(部品番号→図番)	10

1. シリンダ・クランク室



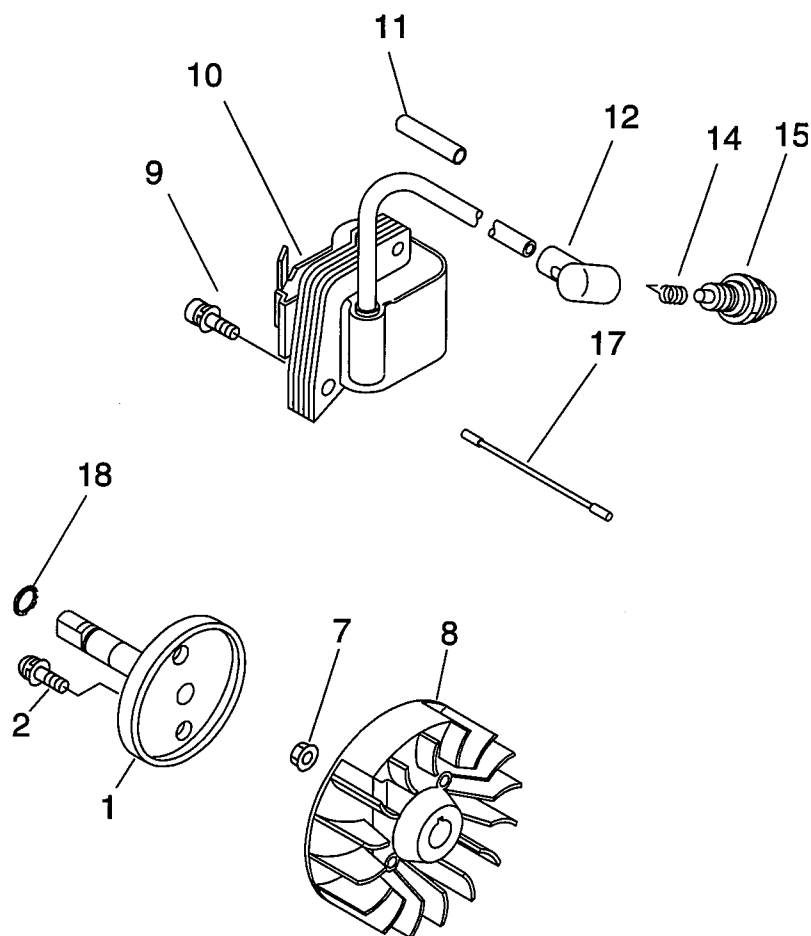
図番	部品番号	個数	部品名	規格・呼称	備考
1	A160-002520	1	シリンダ カバー		
2	A130-000540	1	シリンダ		
3	900162-05022	2	6カクアナツキボルト	5*22 W,SW	
4	V100-000661	1	シリンダ ガasket		
5	P021-007712	1	ピストン KIT		
6 +	A101-000090	1	ピストン リング		
7 +	100013-11520	1	ピストンピン		
8 +	100015-04630	2	エンドリング		
9 +	100014-11520	2	ピストンピン スパース		
10	100204-52133	1	クランクケース KIT		
11 +	100212-42031	2	オイルシール	ISCD 12*22*4.5	
12 +	94035-36201	2	ヘアリング ボール	6201X3JR2C3	
13 +	100242-42030	1	クランクシツパツキン		
14 +	900162-05028	3	6カクアナツキボルト	5*28 W,SW	
15 +	100215-03930	2	ツツピン		
16	A011-000101	1	アセンブリ クランクシャフト		
18	A172-002120	1	ファン カバー		
19	900242-04016	4	スクリュ	4*16	
20	900515-00006	2	フランジナット	6	
21	V402-000010	2	クツシヨ		
22	250916-06210	2	ナツ		
23	100142-12330	1	ウツドラフ キー		
24	900253-05016	2	ツツピングスクリュ	5*16	
25	890157-55630	1	コウシヨ		

2. リコイルスタータ



図番	部品番号	個数	部品名	規格・呼称	備考
1	X504-000890	1	ブランド ラベル	EP-311K ASABA	
3	A051-002500	1	リコイル スタータ ASY		
4	+ 177227-42030	1	ロープガイド		
5	+ A503-000020	1	スタータプレート		
6	+ A504-000001	1	スパイラル スプリング		
7	+ V355-000080	1	カラー	8.2*16*3	
8	+ 177226-56030	1	スタータ ロープ	3* 900	
9	+ A506-000060	1	ロープ リール		
10	+ V450-000440	1	コンプレッション スプリング	24*1*L=14	
11	+ A514-000060	1	ボール		
12	+ P021-011130	1	パワー スプリング ASY		
13	+ A520-000060	1	スタータ インク プーリ		
14	+ V253-000060	1	スクリュ		
15	+ V376-001771	1	スペーサ		
16	+ 900253-04016	3	タツピング スクリュ	4*16	
17	+ 177228-27030	1	リコイル ハンドル		
18	900242-04016	4	スクリュ	4*16	
20	177202-12220	1	スタータ プーリ ASY		
21	+ 177218-44330	2	ラチェット	BLACK	
22	+ 177234-12220	2	リターン スプリング		

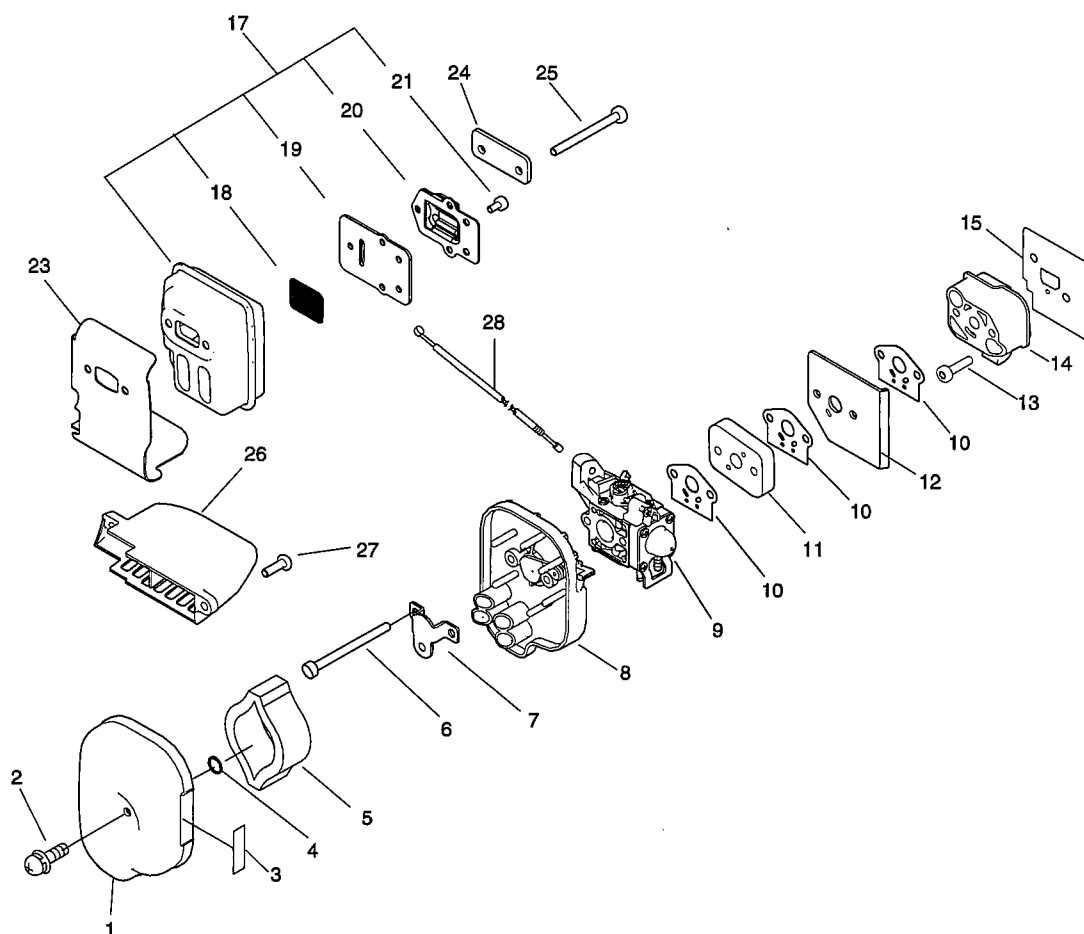
3. マグネット



図番	部品番号	個数	部品名	規格・呼称	備考
1	E200-000070	1	ポンプ シャフト		
2	900220-06015	2	スクリュー	6*15	
7	900515-00008	1	フランジナット	8	
8	A409-001170	1	マグネット ロータ		
9	900162-04020	2	6カクアナツキホルト	4*20 W,SW	
10	A411-001230	1	イグニション コイル		
11	V475-004160	1	チューブ	7*8.6*65 HST-10	
12	A427-000013	1	スパーク プラグ キャップ		
14	A426-000010	1	スパーク プラグ ターミナル		
15	159010-19830	1	スパークプラグ	BPM-8Y	
17	V485-002240	1	リード	L360	
18	900724-30010	1	O-リング	S-10 4D	

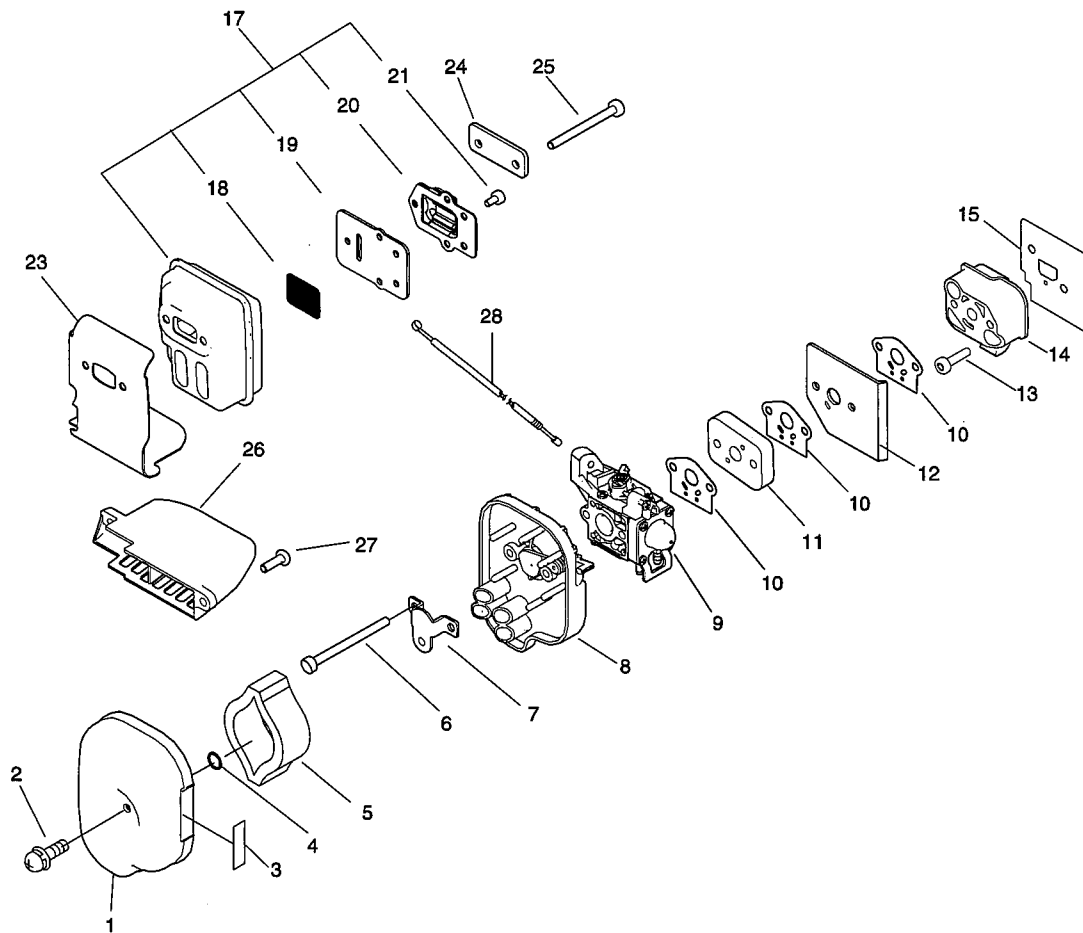
4. エアクリーナ・マフラ (消音器)

EP-313S



図番	部品番号	個数	部品名	規格・呼称	備考
1	130313-57030	1	エアクリーナフタ	BL	
2	900239-05012	1	スクリュー	5*12	
3	890026-00311	1	ラベル(チヨーク)		
4	900720-00004	1	O-リング	P-4	
5	A226-000020	1	エアフィルタエレメント		
6	900105-05070	2	6カクアナツキホルト	5*70	
7	A244-000250	1	プレバントプレート		
8	P021-037620	1	クリーナケースASY		
9	A021-003400	1	ダイヤフラムキャブレタ	ZAMA RB-X2107	
10	130010-13410	3	インテークガasket		
11	A200-000030	1	インテークインシュレータ		
12	A209-000680	1	インシュレータプレート		
13	900162-05025	2	6カクアナツキホルト	5*25 W,SW	
14	A200-000300	1	インテークインシュレータ		
15	V103-001360	1	インテークガasket		
17	P021-037632	1	マフラASY		
18	+ 145862-40630	1	ホウカアミ		
19	+ V104-002120	1	エキゾーストガasket		
20	+ A313-000130	1	エキゾーストガイド		
21	+ 91367-04010	5	スクリュー	4*10/SW(SUS)	
23	V104-000850	1	エキゾーストガasket	T1.0	
24	V150-000371	1	アイプレート		
25	900105-05055	2	6カクアナツキホルト	5*55	
26	A320-000480	1	マフラカバー		
27	900253-05016	2	タツピングスクリュー	5*16	
28	V430-003541	1	ホーデンケーブル		

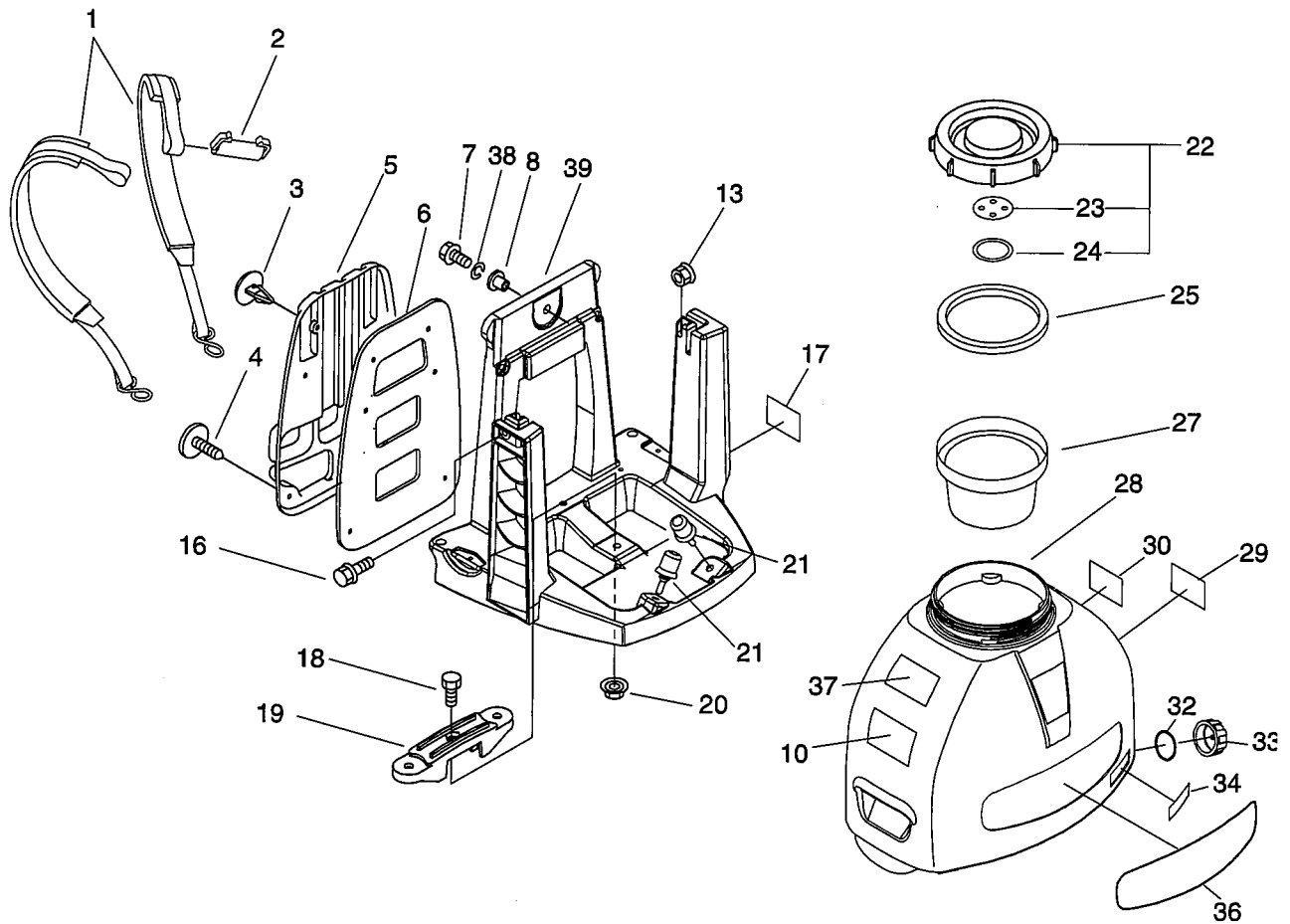
4. エアクリーナ・マフラ (消音器)



図番	部品番号	個数	部品名	規格・呼称	備考
1	130313-57030	1	エアクリーナフタ	BL	
2	900239-05012	1	スクリュ	5*12	
3	890026-00311	1	ラベル(チヨーク)		
4	900720-00004	1	O-リング	P-4	
5	A226-000020	1	エアフィルタエレメント		
6	900105-05070	2	6カクアナツキボルト	5*70	
7	A244-000250	1	プレハントプレート		
8	P021-037620	1	クリーナケース ASY		
9	A021-003400	1	ダイヤフラムキャブレタ	ZAMA RB-X2107	
10	130010-13410	3	インテークガasket		
11	A200-000030	1	インテークインシュレータ		
12	A209-000680	1	インシュレータプレート		
13	900162-05025	2	6カクアナツキボルト	5*25 W,SW	
14	A200-000300	1	インテークインシュレータ		
15	V103-001360	1	インテークガasket		
17	P021-016642	1	マフラ ASY	旧:~58001100	
17	P021-037632	1	マフラ ASY	新:58001101~	互換性あり:推奨
18	+ 145862-40630	1	ホウカアミ		
19	+ V104-002120	1	エキゾーストガasket		
20	+ A313-000130	1	エキゾーストガイド		
21	+ 91367-04010	5	スクリュ	4*10/SW(SUS)	
23	V104-000850	1	エキゾーストガasket	T1.0	
24	V150-000371	1	アイプレート		
25	900105-05055	2	6カクアナツキボルト	5*55	
26	A320-000480	1	マフラカバー		
27	900253-05016	2	タッピングスクリュ	5*16	
28	V430-003541	1	ボートンケーブル		

5. 薬剤タンク

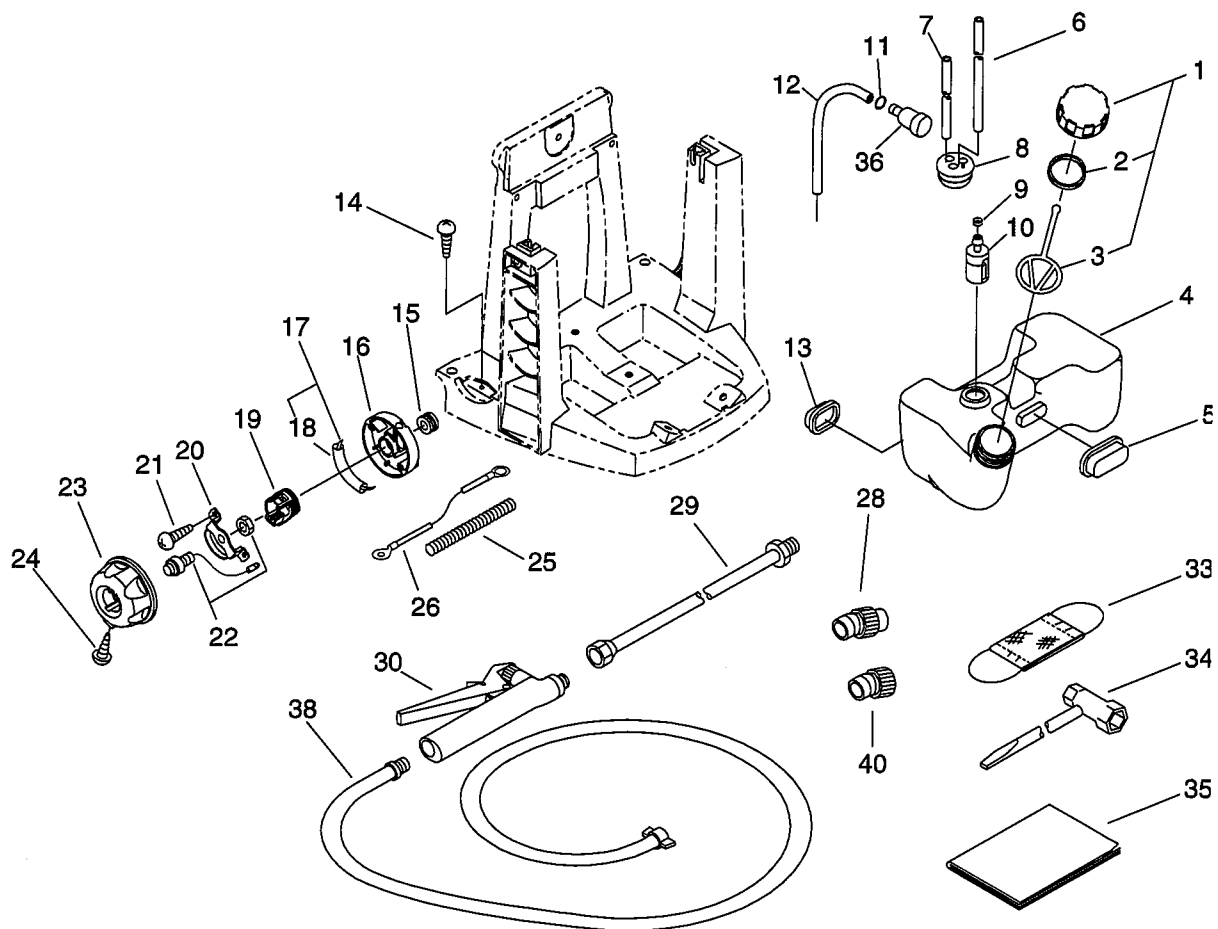
EP-313S



図番	部品番号	個数	部品名	規格・呼称	備考
1	C061-000090	2	アセンブリ バックパック ハーネス		
2	V491-000040	2	クリップ		
3	300333-06160	2	クリップ		
4	V491-000090	4	クリップ		
5	C630-000020	1	バックパック シート		
6	C630-000030	1	バックパック シート		
7	900220-06015	1	スクリュー	6*15	
8	V354-000150	1	カラー	7*9.2*6-14*2	
10	890098-06211	1	コウシヨシ ラベル (ハイキガス)		
13	900518-00006	2	フランジ ナット	6	
16	900103-06020	2	フランジ ボルト	6*20	
17	890090-11310	1	チュウイメイバン (トウケツ)		
18	900100-06016	1	ボルト	6*16	
19	A195-000020	1	エンジン ベース		
20	250916-06210	1	ナット		
21	V420-001090	2	クツシヨシ		
22	P021-002941	1	ヤクサ イタンクフタ ASY		
23	+ 250026-11310	1	ツウキバルブ		
24	+ 250027-11310	1	ツウキバルブ オサエ		
25	250011-01110	1	タンクフタパッキン		
27	E220-000010	1	タンク フィルタ		
28	E110-000220	1	ケミカル タンク	10L	
29	X505-001202	1	コウシヨシ ラベル		
30	890016-07011	1	コウシヨシ ラベル		
32	900720-30028	1	O-リング	P-28	
33	250211-11410	1	タンクドレンフタ	BL	
34	X543-003590	1	モデル ラベル		
36	X504-000400	1	ブランド ラベル	195 × 52.5	
37	890016-06213	1	コウシヨシ ラベル		
38	900605-00006	1	スプリングワッシャ	6	
39	C620-000321	1	バックパック フレーム		

6. 燃料タンク

EP-313S

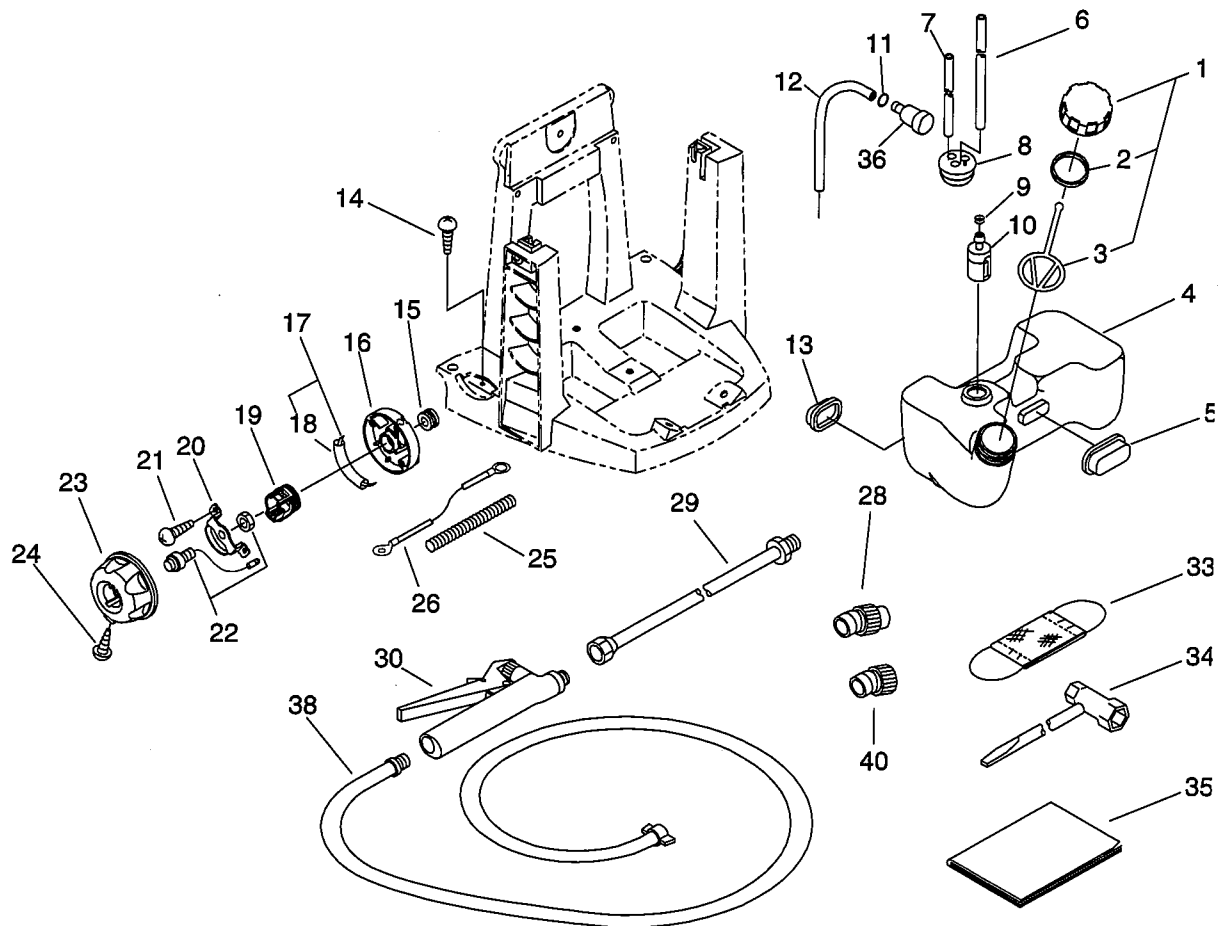


図番	部品番号	個数	部品名	規格・呼称	備考
1	P021-014060	1	フエルクヤツプ ASSY		
2	+ 131016-55830	1	ネリヨウタンクフタパツキン		
3	+ 131051-56030	1	キヤツプオチドメ	100L	
4	A350-001822	1	フエエル タンク		
5	131920-61830	1	フューエルタンククツシヨ		
6	V471-001230	1	パイプ	3*5*210 NBR	
7	132010-56330	1	パイプ	3*6*90 YL	
8	132115-46730	1	フエエルゲロメツト		
9	132013-09820	1	ネリヨウカントメ	6MM	
10	131205-07320	1	ネリヨウゴシキ (カン)		
11	132013-09820	1	ネリヨウカントメ	6MM	
12	V471-001210	1	パイプ	3*5*90 NBR	
13	131920-55430	2	フューエル タンク クツシヨ		
14	91428-05020	1	スクリュ タツピング	5*20 SUS	
15	150614-02910	1	1ジセンゲロメツト		
16	C471-000070	1	トリガ-ライクスチュア		
17	P021-007120	1	フラツト スプリング SET		
18	+ V471-000930	1	パイプ	3*6*70	
19	C453-000080	1	スロツトル レバー		
20	A439-000090	1	スイツチ ブラケツト		
21	900252-04010	2	タツピングスクリュ	4*10	
22	166101-10220	1	テイシホ タン		
23	C473-000011	1	スロツトル ノブ		
24	900253-04014	1	タツピングスクリュ	4*14	
25	162110-13411	1	チューブ	11*14*190L	
26	V485-002231	1	リード		
28	E025-000250	1	リキツト ノズル		
29	E270-000050	1	ノズル パイプ		
30	E022-000000	1	リキツト コツク		

次のページへ続く

6. 燃料タンク

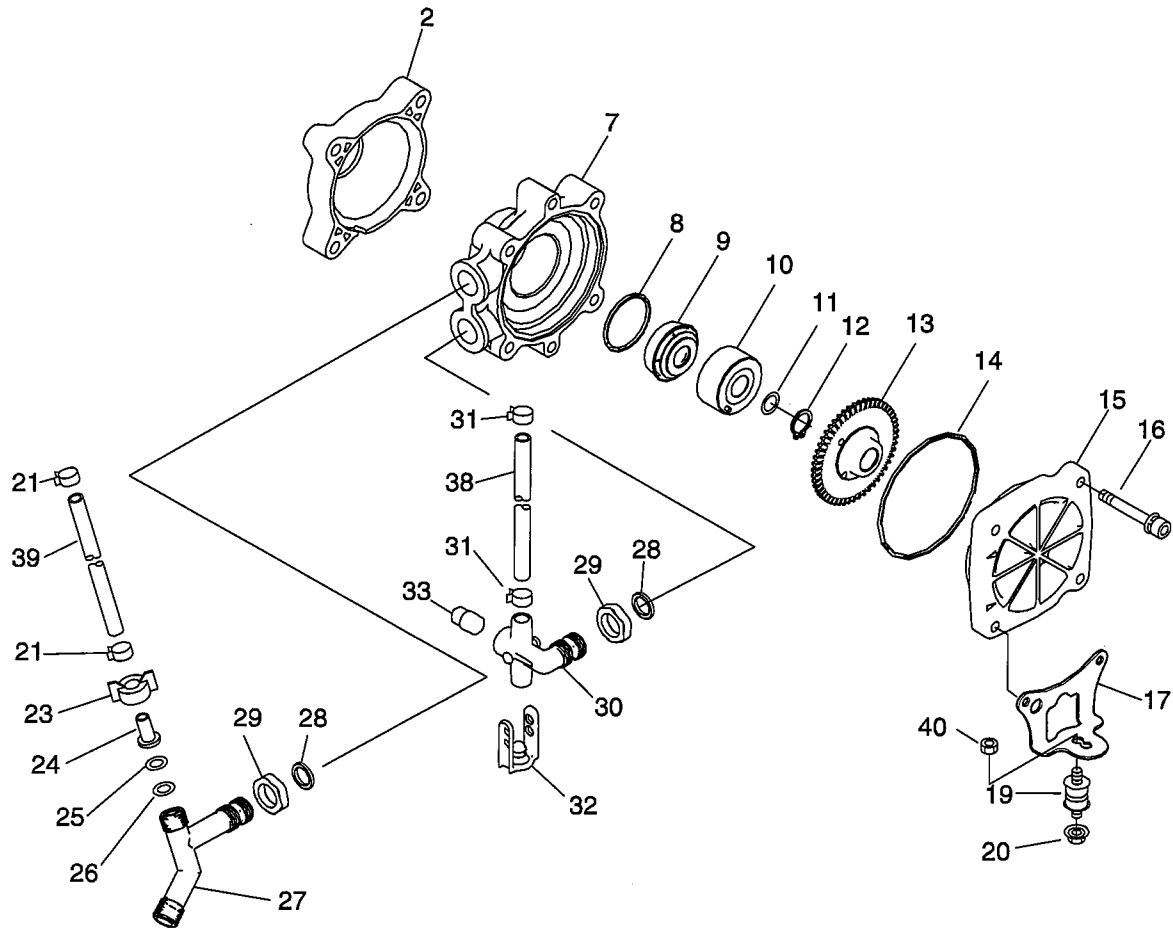
EP-313S



図番	部品番号	個数	部品名	規格・呼称	備考
33	898544-01112	1	ホウシヨマスク		
34	895410-03930	1	10*19リヨウトウレンチ		
35	X750-020170	1	オペレータマニュアル	EP-313S	
36	A356-000031	1	チェックバルブ		
38	E260-000170	1	リキッドホース	7.5*1.2M	
40	E290-000310	1	リキッドノズル		

7. ポンプ

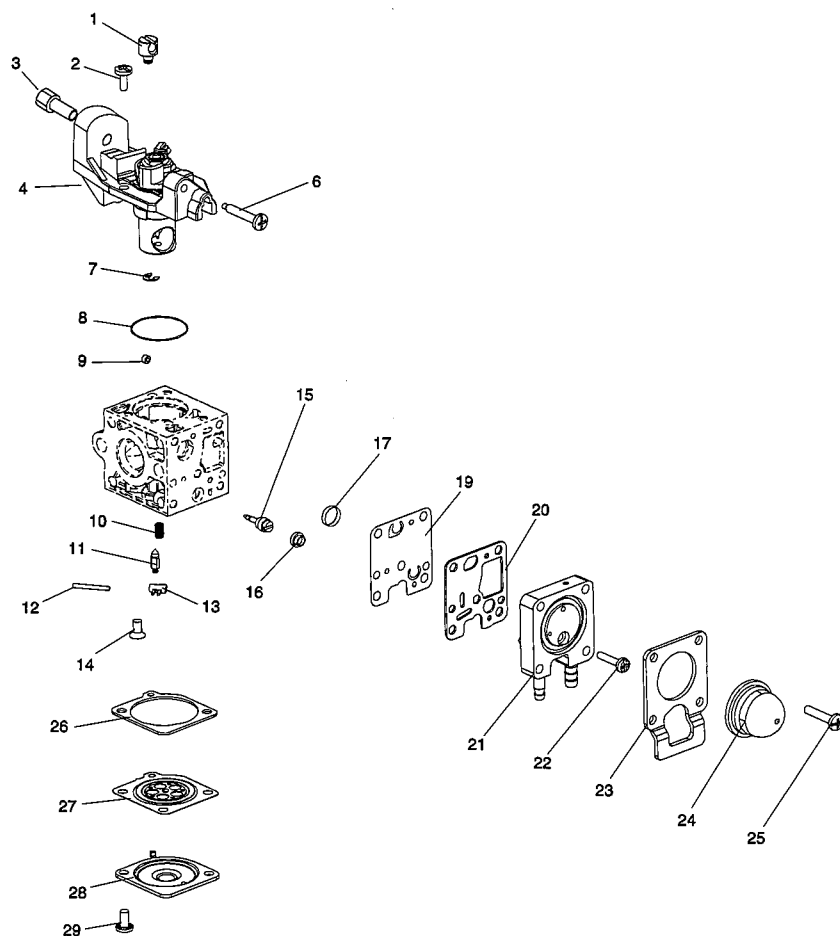
EP-313S



図番	部品番号	個数	部品名	規格・呼称	備考
2	E202-000190	1	ポンプ ベース		
7	E203-000012	1	ポンプ ケース		
8	900724-00029	1	O-リング	S-29	
9	405100-11410	1	メカニカルシール		
10	P021-006750	1	シール ユニット カツプリング		
11	400111-11410	1	ワッシャ	12.2*20*0.5	
12	900704-00012	1	シクヨウトメワ	CS-12 SUS	
13	405110-10512	1	インペラ		
14	900724-30067	1	O-リング	S-67	
15	E205-000001	1	ポンプ リド		
16	900162-05055	4	6カクアナツキボルト	5*55 W,SW	
17	E216-000160	1	ポンプ プラケット		
19	V402-000040	1	クッション		
20	250916-06210	1	ナット		
21	132013-14010	2	バンド	10.5MM	
23	386015-10511	1	バイパスヨウチヨウナツト		
24	386013-14011	1	ホース ニツプル		
25	386019-10510	1	バイパスノズルパツキン		
26	386018-10510	1	サーキュラ ワッシャ		
27	K471-000111	1	ホース 1/4 ティー	G1/4(M)	
28	900722-00100	2	O-リング	P-10A(NBR)	
29	K541-000041	2	ロック 1/4 ナツト	G1/4	
30	K471-000100	1	ホース 1/4 ティー	PT1/4(M)	
31	357013-14012	2	パイプ バンド		
32	V141-000141	1	プラグ クロメツト		
33	912318-10401	1	ドレンプラグ PT1/8		
38	V471-003360	1	パイプ	10*15*85 BLACK	
39	V471-003370	1	パイプ	7*11*66 BLACK	
40	900515-00006	1	フランジナツト	6	

8. キャブレタ(分解)

EP-313S



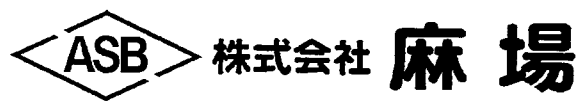
図番	部品番号	個数	部品名	規格・呼称	備考
	A021-003400	1	ダイヤフラム キャブレタ	ZAMA RB-X2107	
1	+ P005-001240	1	ポスト		
2	+ 125344-13931	3	ダイヤフラムカバーネジ	6L	
3	+ P005-002190	1	スクリュー アジヤスト		
4	+ P005-002170	1	ローターカバー ASY		
6	+ P005-002110	1	スロットル アジヤストスクリュー		
7	+ P005-000190	1	E-リング		
8	+ P005-000280	1	O-リング		
9	+ P005-001000	1	ガイド ローラー		
10	+ 125322-13930	1	アームスプリング		
11	+ 125337-08260	1	インレットニードルバルブ		
12	+ 125338-13930	1	アームピン		
13	+ 125323-08260	1	バルブアーム		
14	+ 125339-42030	1	スクリュー		
15	+ P005-002180	1	メインミックスチュア スクリュー		
16	+ P005-001250	1	プラグ ホール リテーナ		
17	+ P005-000010	1	ストレーナ		
19	+ P005-000510	1	ポンプ ダイヤフラム		
20	+ P005-000520	1	ポンプガスケット		
21	+ P005-001890	1	プライマ ベース		
22	+ P005-000270	1	スクリュー		
23	+ P005-000250	1	リテーナ		
24	+ 125381-46730	1	プライマリ ポンプ		
25	+ P005-001900	4	スクリュー		
26	+ P005-000200	1	ガスケット メータリング		
27	+ P005-001780	1	メイン ダイヤフラム		
28	+ 125342-52130	1	ダイヤフラムカバー	SPC	
29	+ 125344-52130	3	スクリュー		

索引

部品番号	図番	部品番号	図番	部品番号	図番
100013-11520	1 - 7	386013-14011	7 - 24	94035-36201	1 - 12
100014-11520	1 - 9	386015-10511	7 - 23	A011-000101	1 - 16
100015-04630	1 - 8	386018-10510	7 - 26	A021-003400	4 - 9
100142-12330	1 - 23	386019-10510	7 - 25	A021-003400	8 -
100204-52133	1 - 10	400111-11410	7 - 11	A051-002500	2 - 3
100212-42031	1 - 11	405100-11410	7 - 9	A101-000090	1 - 6
100215-03930	1 - 15	405110-10512	7 - 13	A130-000540	1 - 2
100242-42030	1 - 13	890016-06213	5 - 37	A160-002520	1 - 1
125322-13930	8 - 10	890016-07011	5 - 30	A172-002120	1 - 18
125323-08260	8 - 13	890026-00311	4 - 3	A195-000020	5 - 19
125337-08260	8 - 11	890090-11310	5 - 17	A200-000030	4 - 11
125338-13930	8 - 12	890098-06211	5 - 10	A200-000300	4 - 14
125339-42030	8 - 14	890157-55630	1 - 25	A209-000680	4 - 12
125342-52130	8 - 28	895410-03930	6 - 34	A226-000020	4 - 5
125344-13931	8 - 2	898544-01112	6 - 33	A244-000250	4 - 7
125344-52130	8 - 29	900100-06016	5 - 18	A313-000130	4 - 20
125381-46730	8 - 24	900103-06020	5 - 16	A320-000480	4 - 26
130010-13410	4 - 10	900105-05055	4 - 25	A350-001822	6 - 4
130313-57030	4 - 1	900105-05070	4 - 6	A356-000031	6 - 36
131016-55830	6 - 2	900162-04020	3 - 9	A409-001170	3 - 8
131051-56030	6 - 3	900162-05022	1 - 3	A411-001230	3 - 10
131205-07320	6 - 10	900162-05025	4 - 13	A426-000010	3 - 14
131920-55430	6 - 13	900162-05028	1 - 14	A427-000013	3 - 12
131920-61830	6 - 5	900162-05055	7 - 16	A439-000090	6 - 20
132010-56330	6 - 7	900220-06015	3 - 2	A503-000020	2 - 5
132013-09820	6 - 9	900220-06015	5 - 7	A504-000001	2 - 6
132013-09820	6 - 11	900239-05012	4 - 2	A506-000060	2 - 9
132013-14010	7 - 21	900242-04016	1 - 19	A514-000060	2 - 11
132115-46730	6 - 8	900242-04016	2 - 18	A520-000060	2 - 13
145862-40630	4 - 18	900252-04010	6 - 21	C061-000090	5 - 1
150614-02910	6 - 15	900253-04014	6 - 24	C453-000080	6 - 19
159010-19830	3 - 15	900253-04016	2 - 16	C471-000070	6 - 16
162110-13411	6 - 25	900253-05016	1 - 24	C473-000011	6 - 23
166101-10220	6 - 22	900253-05016	4 - 27	C620-000321	5 - 39
177202-12220	2 - 20	900515-00006	1 - 20	C630-000020	5 - 5
177218-44330	2 - 21	900515-00006	7 - 40	C630-000030	5 - 6
177226-56030	2 - 8	900515-00008	3 - 7	E022-000000	6 - 30
177227-42030	2 - 4	900518-00006	5 - 13	E025-000250	6 - 28
177228-27030	2 - 17	900605-00006	5 - 38	E110-000220	5 - 28
177234-12220	2 - 22	900704-00012	7 - 12	E200-000070	3 - 1
250011-01110	5 - 25	900720-00004	4 - 4	E202-000190	7 - 2
250026-11310	5 - 23	900720-30028	5 - 32	E203-000012	7 - 7
250027-11310	5 - 24	900722-00100	7 - 28	E205-000001	7 - 15
250211-11410	5 - 33	900724-00029	7 - 8	E216-000160	7 - 17
250916-06210	1 - 22	900724-30010	3 - 18	E220-000010	5 - 27
250916-06210	5 - 20	900724-30067	7 - 14	E260-000170	6 - 38
250916-06210	7 - 20	912318-10401	7 - 33	E270-000050	6 - 29
300333-06160	5 - 3	91367-04010	4 - 21	E290-000310	6 - 40
357013-14012	7 - 31	91428-05020	6 - 14	K471-000100	7 - 30

索引

部品番号	図番	部品番号	図番	部品番号	図番
K471-000111	7 - 27	V485-002231	6 - 26		
K541-000041	7 - 29	V485-002240	3 - 17		
P005-000010	8 - 17	V491-000040	5 - 2		
P005-000190	8 - 7	V491-000090	5 - 4		
P005-000200	8 - 26	X504-000400	5 - 36		
P005-000250	8 - 23	X504-000890	2 - 1		
P005-000270	8 - 22	X505-001202	5 - 29		
P005-000280	8 - 8	X543-003590	5 - 34		
P005-000510	8 - 19	X750-020170	6 - 35		
P005-000520	8 - 20				
P005-001000	8 - 9				
P005-001240	8 - 1				
P005-001250	8 - 16				
P005-001780	8 - 27				
P005-001890	8 - 21				
P005-001900	8 - 25				
P005-002110	8 - 6				
P005-002170	8 - 4				
P005-002180	8 - 15				
P005-002190	8 - 3				
P021-002941	5 - 22				
P021-006750	7 - 10				
P021-007120	6 - 17				
P021-007712	1 - 5				
P021-011130	2 - 12				
P021-014060	6 - 1				
P021-037620	4 - 8				
P021-037632	4 - 17				
V100-000661	1 - 4				
V103-001360	4 - 15				
V104-000850	4 - 23				
V104-002120	4 - 19				
V141-000141	7 - 32				
V150-000371	4 - 24				
V253-000060	2 - 14				
V354-000150	5 - 8				
V355-000080	2 - 7				
V376-001771	2 - 15				
V402-000010	1 - 21				
V402-000040	7 - 19				
V420-001090	5 - 21				
V430-003541	4 - 28				
V450-000440	2 - 10				
V471-000930	6 - 18				
V471-001210	6 - 12				
V471-001230	6 - 6				
V471-003360	7 - 38				
V471-003370	7 - 39				
V475-004160	3 - 11				



〒381-8530 長野市北長池 1443-2

☎026(244)1317(代)