

パーツリスト

製品名 乾電池式動噴

型 式 DP-5 ホルモン仕様

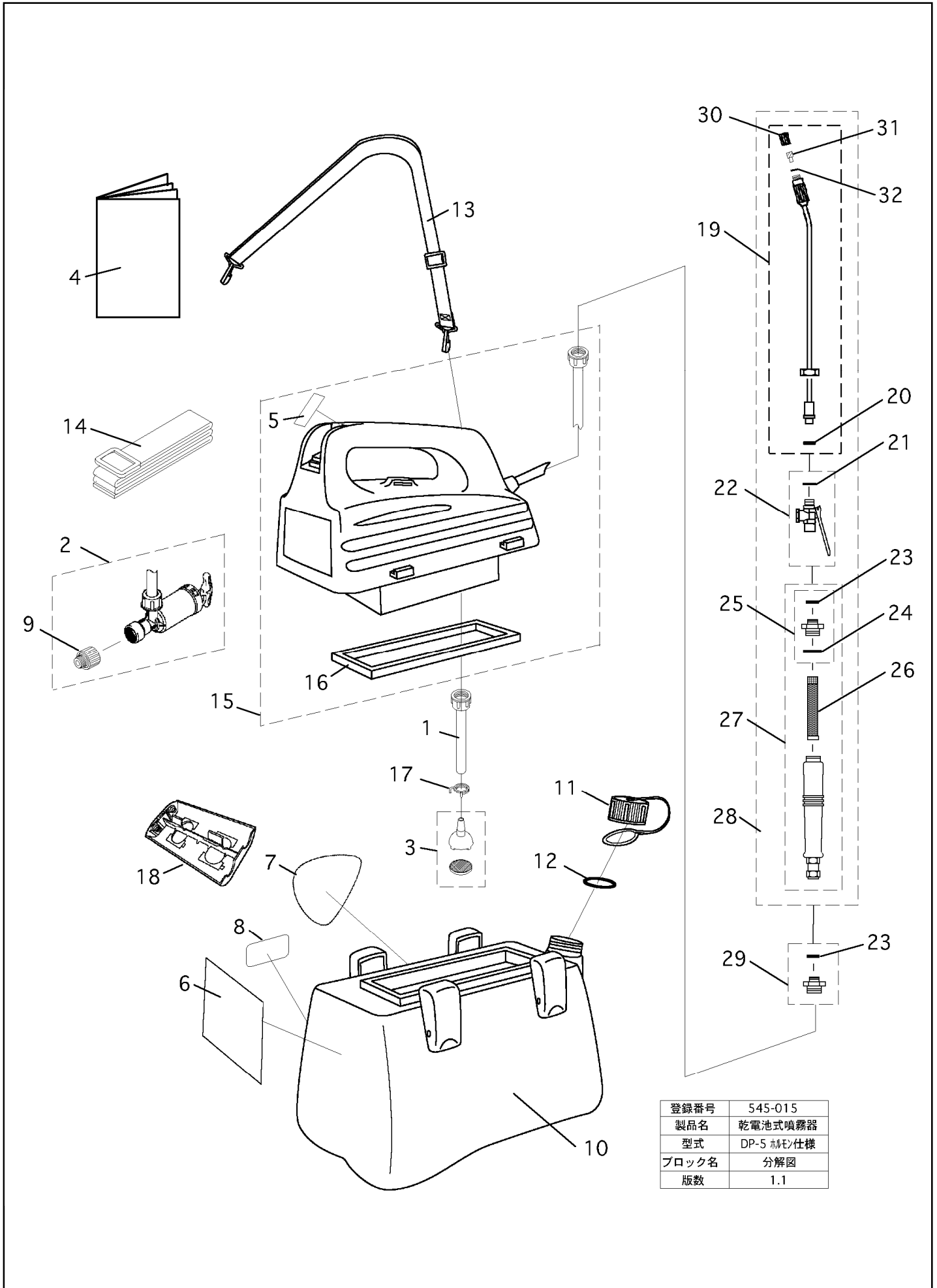
仕向先 株式会社 麻場

	ブロック名	頁	版数
1.	分解図	1/1	1.1
2.			
3.			
4.			
5.			
6.			
7.			

型式分類	製品コード	備考
DP-5 ホルモン仕様	452017420	

サービスセンター発行	
登録番号	545-015

	登録年月日
初版	2016.06.24
2	
3	
4	
5	



登録番号	545-015
製品名	乾電池式噴霧器
型式	DP-5 ホルモン仕様
ブロック名	分解図
版数	1.1

