

パーツリスト

製品名 蓄圧式噴霧機 ガーデンスプレー

型式 GPS-1010

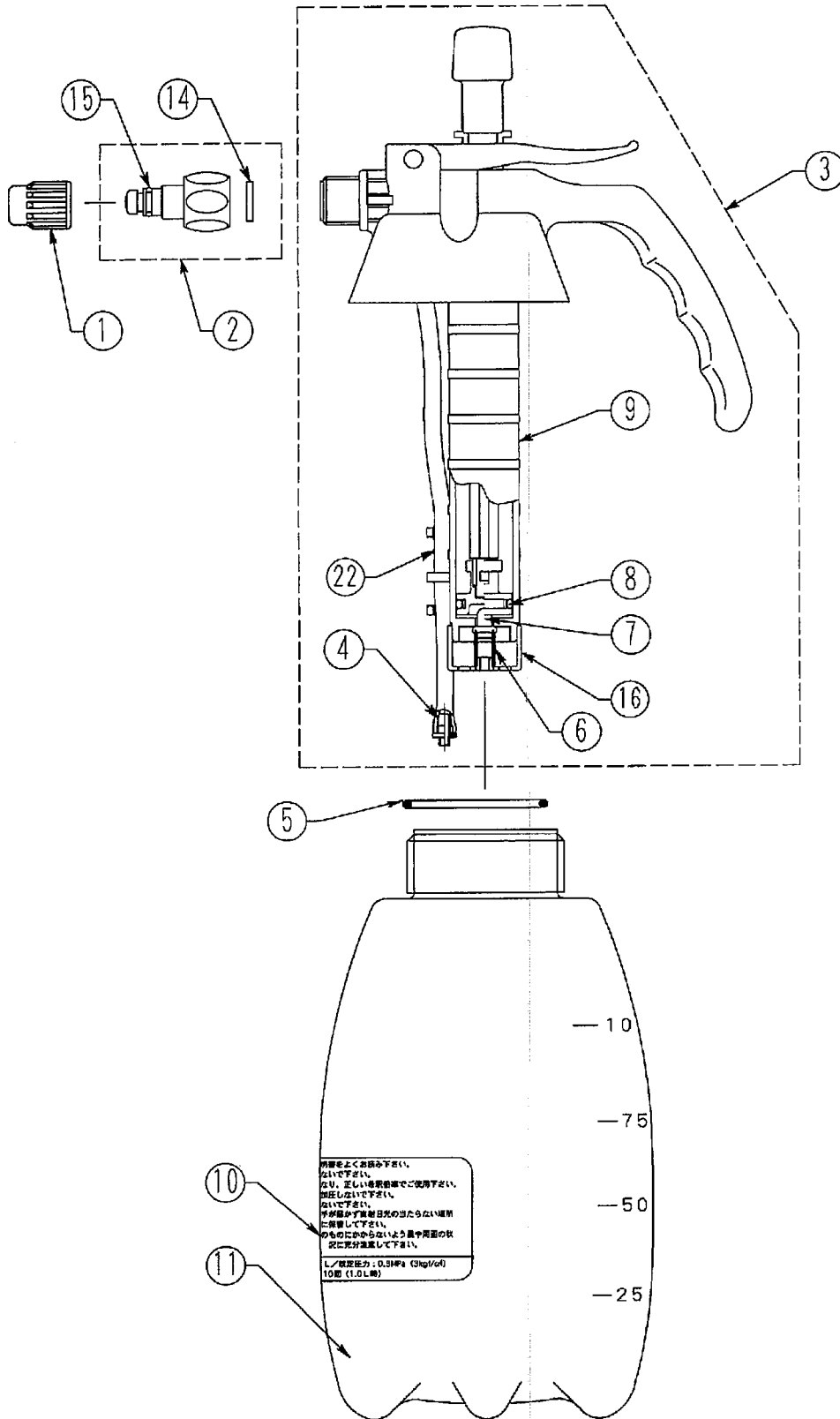
仕向先 ホームクラフト

	ブロック名	頁	版数
1.	分解図	1/1	2.0
2.			
3.			
4.			
5.			
6.			
7.			

型式分類	製品コード	備考
GPS-1010	450059250	

サービスセンター発行	
登録番号	500-017

	登録年月日
初版	2001.09.10
2	2002.12.25
3	
4	
5	



製品名称	ザ・ガーデンスプレー
型式	GPS-1010
ブロック名	分解図
登録番号	500-017
版数	2.0

