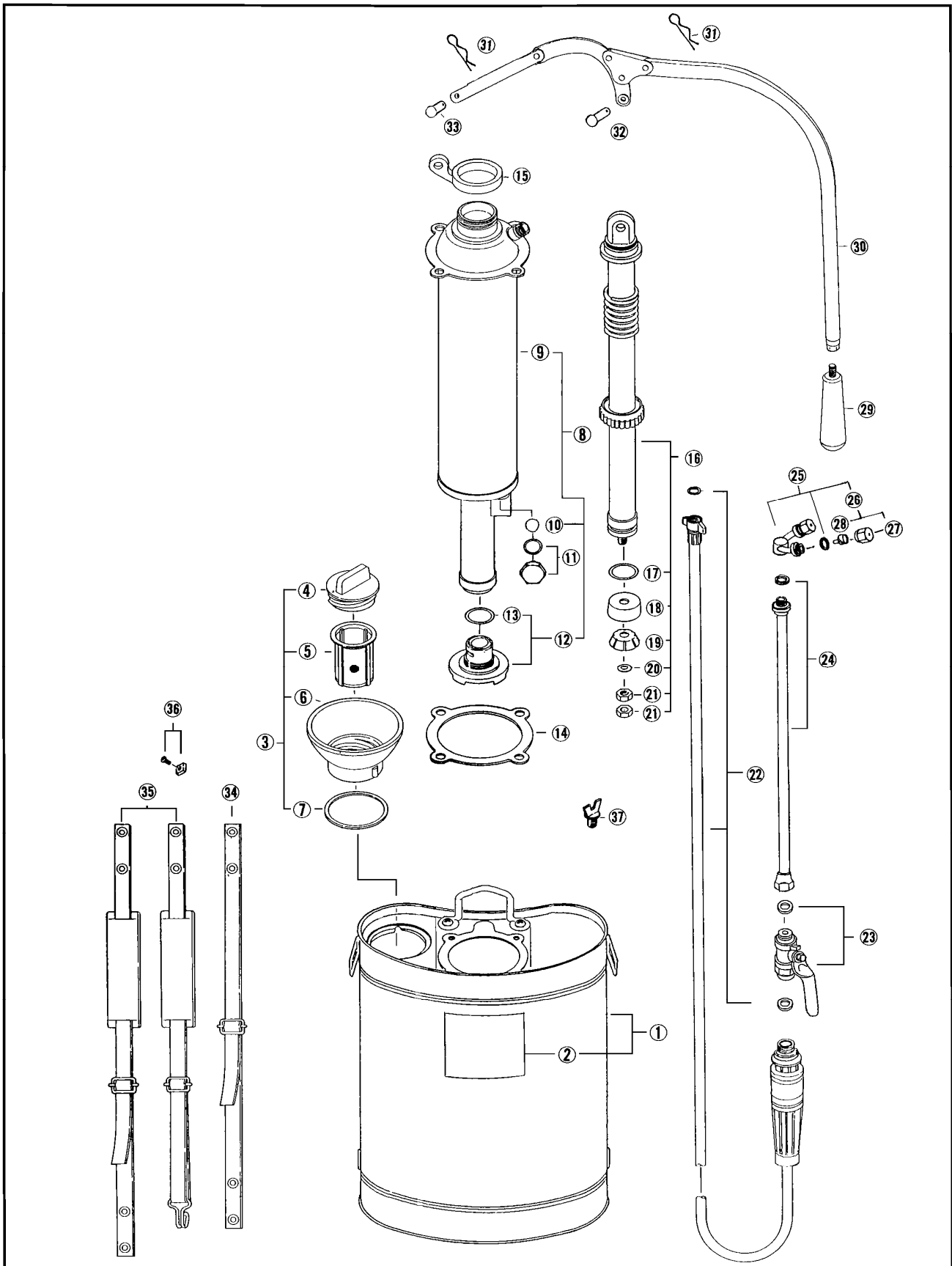


<p>背のう半自動形</p>	<p>型式</p>
<p>Semi-automatic Knapsack Type Hand Sprayer</p>	<p>ハイノウ 16L・14L・10L</p>



※部品番号について

H1-から始まるものは、 16L専用
H2-から始まるものは、 14L専用
H3-から始まるものは、 10L専用
それ以外は共通部品

パーツリスト

ハイノウ

見出番号	部品番号	部品名称	数量			小売価格 (税別)	備考
				子部品			
1	H1-0012E	タンク完結	1				
	H2-0012E	タンク完結	1				
	H3-0012E	タンク完結	1				
2	H1-9010	銘板	1				
	H2-9010	銘板	1				
	H3-9010	銘板	1				
3	H-0070B	薬入口完結	1				
4	H-0091B	薬入口蓋		1			
5	H-0101	フィルター		1			
6	H-0081B	薬入口		1			
7	H-0111	薬入口パッキン		1			
8	H1-0021	空気室完結	1				
	H2-0021	空気室完結	1				
	H3-0021	空気室完結	1				
9	H1-0025	空気室		1			
	H2-0025	空気室		1			
	H3-0025	空気室		1			
10	B-1/2S	弁球		1			
11	H-0330	排水弁盲蓋完結		1			
12	H-0031	吸水弁完結		1			
13	S-25	Oリング			1		
14	H-35	空気室パッキン	1				
15	H-56	アームリンク	1				
16	H-0041S	ピストン完結	1				
	H3-0041S	ピストン完結	1				
17	P-22.4	Oリング		1			
18	H-47A	椀皮		1			
19	H-148A	フィンガースプリング		1			
20	W8-18S	平座金		1			
21	N8S	六角ナット		2			
22	H-7000	噴霧ホース完結	1				
23	Z-002	先コック	1				
24	Z-003	噴霧管	1				
25	Z-006	二頭口完結	1				
26	Z-4010	ノズルキャップ(中子付)		2			
27	Z-401	ノズルキャップ			2		
28	Z-451	中子			2		
29	H-60A	握り	1				
30	H-58B	レバー	1				
31	Z-42-2	松葉ピン	2				
32	H-59-1	ピン(L)	1				
33	H-59-2	ピン(S)	1				
34	H-8100	腹バンド	1				
35	H-8000	背負バンド	1				
36	Z-555	ビス・ナット組		5			
37	H-36B	蝶ネジ		4			