

ミニマ人力播種機 MH-Ⅲ型

取扱説明書

680021890-2024.03

ASB 株式会社 **麻場**

〒381-8530 長野県長野市北長池1443-2

☎ 026-244-1317

URL : <https://www.asaba-mfg.com>

このたびは本製品をお買い上げいただき、まことにありがとうございます。
この取扱説明書には、安全に使用していただくための要点を記してありますので、ご使用前に必ずよくお読みになり正しくご使用ください。お読みになった後は、いつでも読める場所に保管してください。また、本書を汚損したり紛失した場合は、お買上げの販売店にご注文いただき、大切に保管してください。本書に記載した **△** の表示のある注意事項や、機械に貼られた **△** の表示のあるラベルは、人身事故等の危険が考えられる重要な項目です。よくお読みになり、必ずお守りください。

また、**△** の表示のある注意ラベルが汚損したり、はがれた場合は、お買上げの販売店にご注文いただき、必ず所定の位置にお貼りください。

本書に記載した **△** の表示のある注意事項や機械に貼られた **△** の表示のあるラベルでは、特に重要と考えられる取り扱い上の注意事項について、次のように表示しています。



注意

その警告文に従わなかった場合、けがを負う恐れがあります。

なお、製品の故障や損傷に繋がる使い方に関する注意事項については、取扱説明書、機械に貼られたラベルともに **重要** の表示を用いています。

安全のために必ずお守りください



注意

- 使用後は充分洗浄し、屋内の直射日光が当たらず風通しの良い、子どもの手の届かない場所に保管してください。
- 安全性を損なう恐れがありますので、改造しないでください。
- この製品を他人に貸与または譲渡する場合は、必ず取扱説明書も添付し、よく読んでから使用するよう指導してください。

◇用途

人力播種

◇仕様

型式	質量 (kg)	寸法 (mm)	
MH-Ⅲ型	2.0	最長	883×188×100
		最短	782×188×100

◇梱包部品一覧

最初に梱包部品が全部そろっているかどうか、輸送中の事故で破損している部品がないかを確認してください。もしも欠品または破損などありましたら、製品名、型式と共にお買上げの販売店にお知らせください。

品名	数量	備考
本体一式	1	
ハンドル	1	
取扱説明書	1	本書

◇使用前の準備

〔部品名と番号はパーツリストを参照してください〕

- 重要** 1, ハンドルを持ち上下させてください。種キャッチバーがスムーズに開閉するかを確認してください。

◇使用方法

- 1, 播種深さは深さ調整フラッシュ⑩を上下させると調整できます。好みの深さで蝶ナットを締めて固定してください。
- 2, ハンドルを上げた時、種によっては本体フレームと種キャッチバー⑩の間から落ちてしまうものがあります。その時は種キャッチバーを曲げて種の落ちない隙間に調整してください。
- 3, 雨の後等、土が深さ調整フラッシュや種押しロットに多量に付く時は、本機を使用しないでください。播種数が不揃いになることがあります。

◇使用後の手入れ

- 1, 深さ調整フラッシュや種押しロット⑥に付着した土等を洗い流してください。



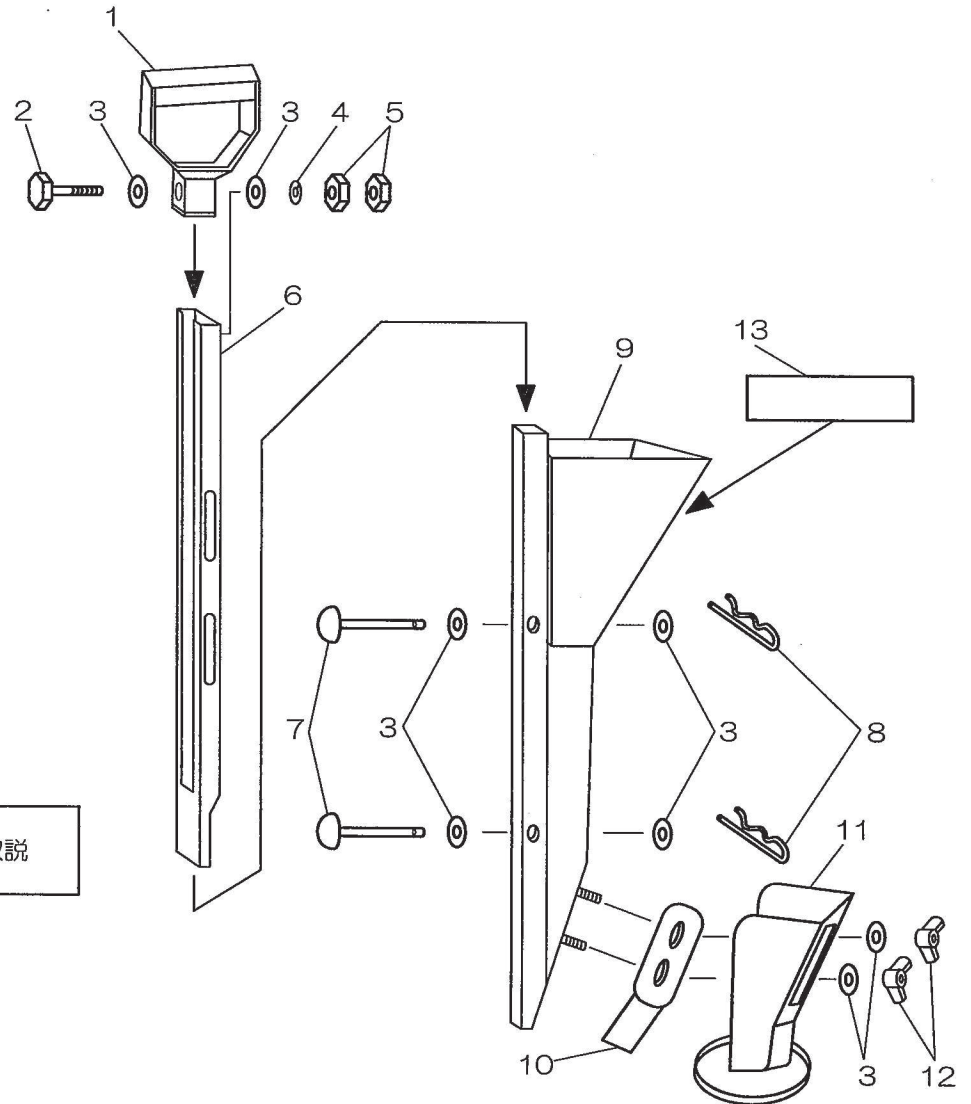
注意

使用後は充分洗浄し、屋内の直射日光が当たらず風通しの良い、子どもの手の届かない場所に保管してください。

◇ミニマ播種機Ⅲ型パーツリスト

記号	部品名	数量	備考
1	ハンドル	1	
2	六角ボルト	1	M6×30
3	平座金	8	φ6.5×φ13.0×t1.0
4	バネ座金	1	M6用
5	六角ナット	2	M6
6	種押しロット	1	
7	丸リベットピン	2	φ5×35
8	スナップピン (Rピン)	2	ヨビ5
9	本体フレーム	1	
10	種キャッチバー	1	
11	深さ調整フラッシュ	1	
12	蝶ナット	2	M6
13	ネームラベル	1	
14	取扱説明書	1	

注意ネームラベルが汚損したりは
がれたりした時は、お買い上げの
販売店にご注文いただき、必ず所
定の位置にお貼りください。



14
取説