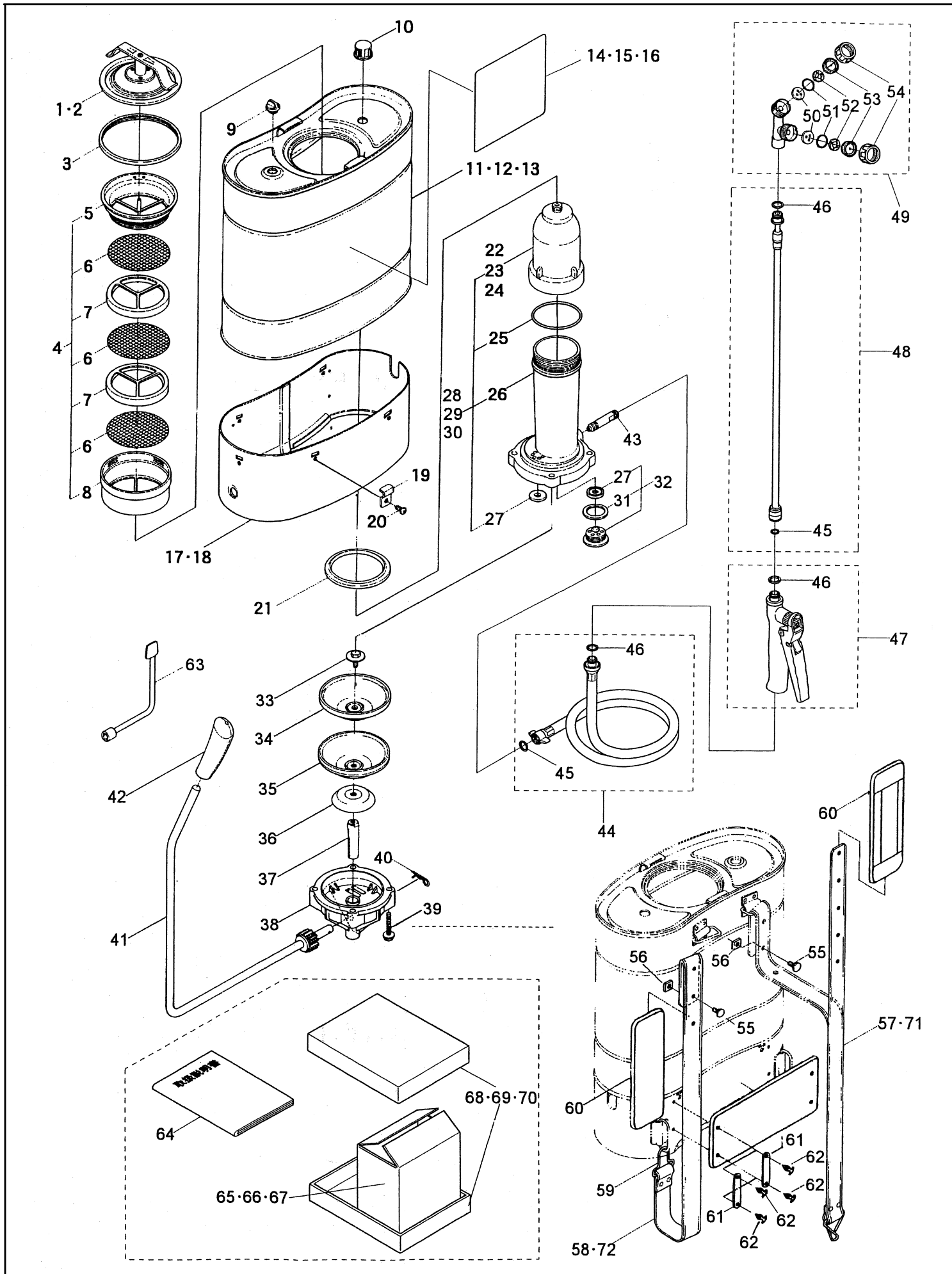


ダイヤフラム噴霧器 (フラ・フセ・フヤ) みのる産業株式会社



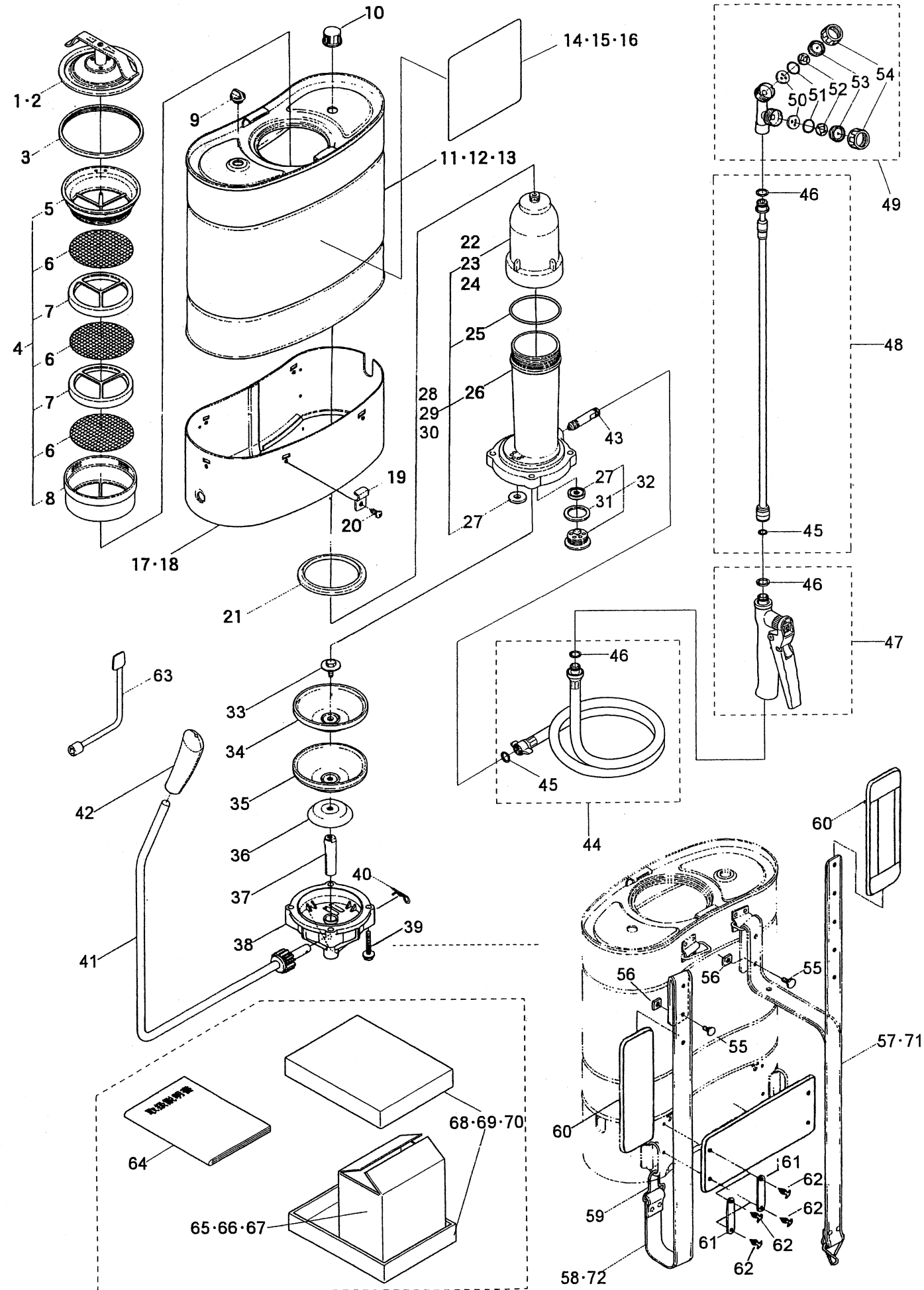
1. ダイヤフラム噴霧器(フラ・フセ・フヤ)

見出番号	コード番号	部品番号	部品名	1台当りの個数			備考
				フラ	フセ	フヤ	
1-1	11000110	FLU-0210(1)	蓋AY (18, 15型用)	1	1	-	
1-2	11500110	FYU-0210(1)	蓋AY (12型用)	-	-	1	
1-3	11000200	FL-U-0078	蓋パッキン	1	1	1	
1-4	11000300	FL-U-0220	ロートAY	1	1	1	
1-5	11000400	FL-U-0007	漏斗上	1	1	1	
1-6	11000500	FL-U-0010	口過網	3	3	3	
1-7	11000600	FL-U-0008	ロート中子	2	2	2	
1-8	11000700	FL-U-0009	漏斗下	1	1	1	
1-9	11000800	FL-S-0107	水抜口栓 (黒)	1	1	1	
1-10	11000900	FL-V-50	空気室止袋ナット	1	1	1	
1-11	11001000	FL-V-0230	タンクCP (18型)	1	-	-	
1-12	11400100	FC-V-0230	タンクCP (15型)	-	1	-	
1-13	11500200	FY-V-0230	タンクCP (12型)	-	-	1	
1-14	11008701	FL-18-1001(1)	銘板 (18型)	1	-	-	
1-15	11400701	FC-15-1001(1)	銘板 (15型)	-	1	-	
1-16	11501401	FY-12-1001(1)	銘板 (12型)	-	-	1	
1-17	11001210	FLV-0240(2)	袴CP (15・18型)	1	1	-	
1-18	11500410	FYV-0240(2)	袴CP (12型)	-	-	1	
1-19	11001300	FL-V-0011	袴取付金具	5	5	5	
1-20	11009400	FLV-0012	ナベタッピンネジ (W付) (ステンレス)	5	5	5	
1-21	11001400	FL-S-0026	ダイヤフラム取付座パッキン	1	1	1	
1-22	11001500	FL-V-0042	空気室天板 (18型)	1	-	-	
1-23	11400300	FC-V-0042	空気室天板 (15型)	-	1	-	
1-24	11500500	FY-V-0042	空気室天板 (12型)	-	-	1	
1-25	40079900	ORG65	Oリング	1	1	1	
1-26	11001600	FL-V-41	空気室	1	1	1	
1-27	11001700	FL-V-0034	バルブ	2	2	2	
1-28	11001900	FL-V-0250	空気室AY (18型)	1	-	-	
1-29	11400400	FC-V-0250	空気室AY (15型)	-	1	-	
1-30	11500600	FY-V-0250	空気室AY (12型)	-	-	1	
1-31	11002000	FL-V-0038	吐出パッキン	1	1	1	
1-32	11005000	FL-V-0037AY	吐出バルブ座AY	1	1	1	
1-33	11003200	FL-U-0033	ラック取付ボルト	1	1	1	
1-34	11003300	FL-U-0021	ダイヤフラム保護膜	1	1	1	
1-35	11003400	FL-U-0023	ダイヤフラム	1	1	1	
1-36	11003500	FL-U-0031	ラックギヤー取付座金	1	1	1	
1-37	11003600	FL-U-0029	ラックギヤー	1	1	1	
1-38	11003700	FL-V-0025(1)	ダイヤフラム押え	1	1	1	
1-39	40200800	BTHSP0858	小形ボルト (W付)	4	4	4	
1-40	11003800	FL-U-0048	ハンドル松葉ピン	1	1	1	
1-41	11003910	FLU-0260(2)	ハンドルCP	1	1	1	
1-42	11004000	FL-U-0045	ハンドル握り	1	1	1	
1-43	11002200	FL-V-0039	吐出口	1	1	1	
1-44	11002400	FL-U-0111	噴霧ホース (金具付)	1	1	1	
1-45	11005100	FL-U-0102	継手パッキン小	2	2	2	
1-46	11002300	FL-U-0103	継手パッキン大	3	3	3	
1-47	11005501	FLV-0121	レバーコック	1	1	1	
1-48	10901800	FP1500-2035	伸縮ノズル (直管)	1	1	1	
1-49	10901600	FP1500-2011	広角2頭口 (S-3)	1	1	1	
1-50	10902900	FP1500-2011-1	渦流パッキン	2	2	2	

★部品注文には、必ず8桁のコードN○を記入願います

ダイヤフラム噴霧器(フラ・フセ・フヤ)

みのる産業株式会社



1. ダイヤフラム噴霧器(フラ・フセ・フヤ)

見出番号	コード番号	部品番号	部品名	1台当りの個数			備考
				フラ	フセ	フヤ	
1-51	40005400	ORP12	Oリング	2	2	2	
1-52	10903000	FP1500-2011-2	ノズルコア	2	2	2	
1-53	10903100	FP1500-2011-3	噴板ASSY1.0	2	2	2	
1-54	10903200	FP1500-2011-4	ノズルキャップ	2	2	2	
1-55	40072000	BTWS0612	溶接小ネジ	2	2	2	
1-56	40038600	NTSP06	板ナット	2	2	2	
1-57	11004100	FL-U-0270	背負バンド左CP	1	1	1	
1-58	11004200	FL-U-0280	背負バンド右CP	1	1	1	
1-59	11004300	FL-U-0062	背負バンド引掛カンA	1	1	1	
1-60	11004600	FL-U-0067	肩当	2	2	2	
1-61	11004500	FL-U-0074	腰当取付座金	2	2	2	
1-62	11008600	FL-V-0120	カヌークリップ	4	4	4	
1-63	11005200	FL-U-0070	ボックス	1	1	1	
1-64	11008802	FL18-1101(2)	取扱説明書	1	1	1	
1-65	11008900	FL18-1201	ダンボール内箱(18型)	1	-	-	
1-66	11400800	FC-15-1201	内箱(15型)	-	1	-	
1-67	11501500	FY-12-1201	内箱(12型)	-	-	1	
1-68	11009000	FL18-1202	外装天地(18型)	1	-	-	
1-69	11400900	FC-15-1202	外装天地(15型)	-	1	-	
1-70	11501600	FY-12-1202	外装天地(12型)	-	-	1	
1-71	11009200	FL18-9101	背負バンド左長CP	1	1	1	
1-72	11009300	FL18-9102	背負バンド右長CP	1	1	1	

★部品注文には、必ず8桁のコードNoを記入願います