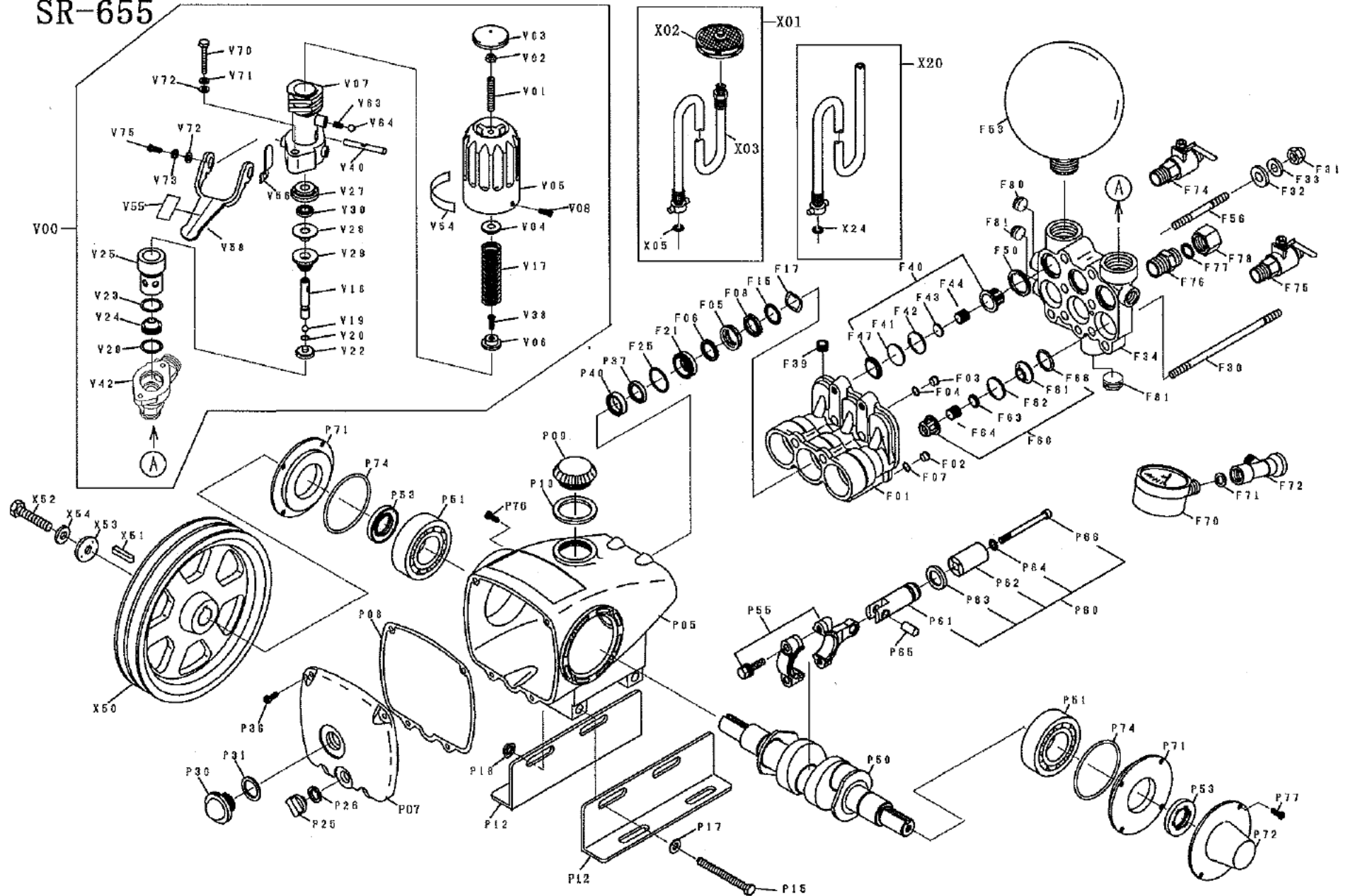


SR-655



図面番号	品目コード	品名(仕様)	数量	備考	型式
F62	3 0260003340	ハッキン	3		SR-655
F63	3 0280213350	ディスク	3	ディスクのみの単品供給不可	SR-655
F64	3 03610038701	スプリング1.2XO18X14L	3		SR-655
F66	3 02800034001	ハッキンリング	3		SR-655
F70	3 G50021843L	ゲージ 50X7MPA	1		SR-655
F71	3 9208A08006	ガasket 11.2X5.5X3	1		SR-655
F72	3 0040003160	ゲージバルブ クミ	1		SR-655
F74	3 0241003110	ボールコック PF3/8XPT3/8	1		SR-655
F75	3 0240003110	ボールコック PF1/4XPT3/8	1		SR-655
F76	3 0040003500	ニツプル PT1/2XPF3/4L38	1		SR-655
F77	3 0320003590	ガasket 23X3 アナナシ	1		SR-655
F78	3 0320003560	キャップ PF3/4	1		SR-655
F80	3 0040003940	プラグ シスミ R1/2"	1		SR-655
F81	3 0186513950	プラグ シスミ R3/4"	2		SR-655
P05	3 0280002010	クランクケース Hフル	1		SR-655
P07	3 0280002040	クランクケースカバー	1		SR-655
P08	3 0280002050	ガasket	1		SR-655
P09	3 0240002300	オイルキャップ	1		SR-655
P10	3 0350002330	ハッキン (チユウユセンPK)	1		SR-655
P12	3 0151002200	ブラケット	2		SR-655
P15	3 9101B08110	ボルト	2		SR-655
P17	3 9162B08000	ヒラサガネM8 ミガキマル 3カ	2		SR-655
P18	3 0256102240	フランジナット M8 ハバ12	2		SR-655
P25	3 0090002320	ドレンプラグ	1		SR-655
P26	3 0090002340	ガasket	1		SR-655
P30	3 0090002600	オイルゲージ	1		SR-655
P31	3 0090002610	ガasket	1		SR-655
P36	3 9138A05015	タツピンネジM5X15口ツカク+アナ	8		SR-655
P37	3 0270101730	ミスキリリング	3		SR-655

図面番号	品目コード	品名(仕様)	数量	備考	型式
X24	3 9209A20018	ガasket 24X18.5X2	1		SR-655
X50	3 0280008040	Vプーリ 8XB2 H7ル	1		SR-655
X51	3 B350112110	キー 8X7X43 カタマル	1		SR-655
X52	3 9101B08016	ホルト M8X16	1		SR-655
X53	3 A605002054	サガネ 9X40X4.5	1		SR-655
X54	3 9163F08000	ハネサガネ M8	1		SR-655