

# パーツリスト

製品名 小型高圧エンジン動力噴霧機 ホース巻取機

型式 EP-100DM-20

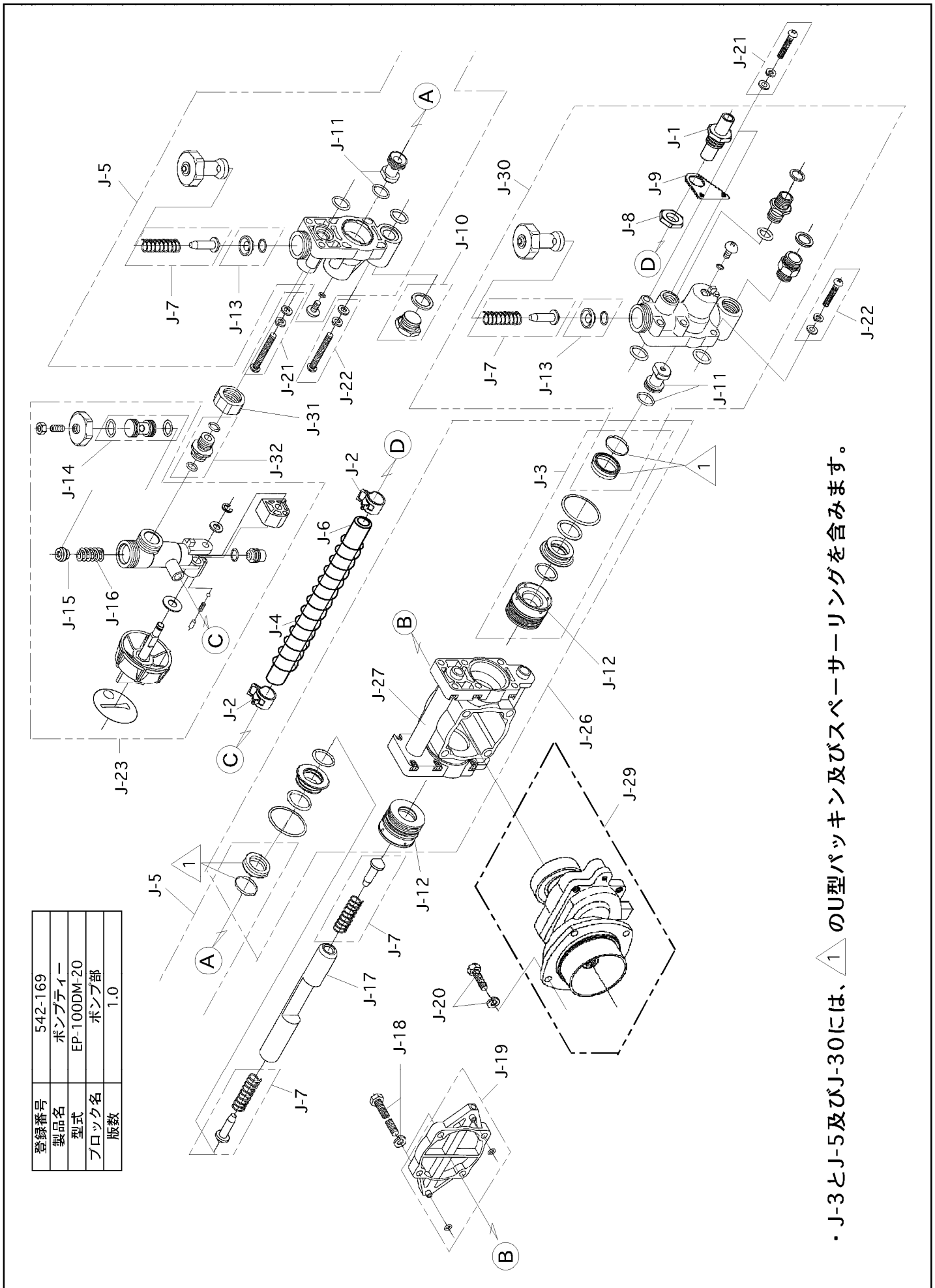
仕向先 株式会社 麻場

	ブロック名	頁	版数
1.	ポンプ部	1/2	1.0
2.	ポンプ部	2/2	1.0
3.	巻取機・ベース部	1/2	1.0
4.	巻取機・ベース部	2/2	1.0
5.	エンジン部	1/2	1.1
6.	エンジン部	2/2	1.1
7.	付属品	1/1	1.0

型式分類	製品コード	備考
EP-100DM-20	450118770	

サービスセンター発行	
登録番号	542-169

	登録年月日
初版	2016.07.11
2	
3	
4	
5	



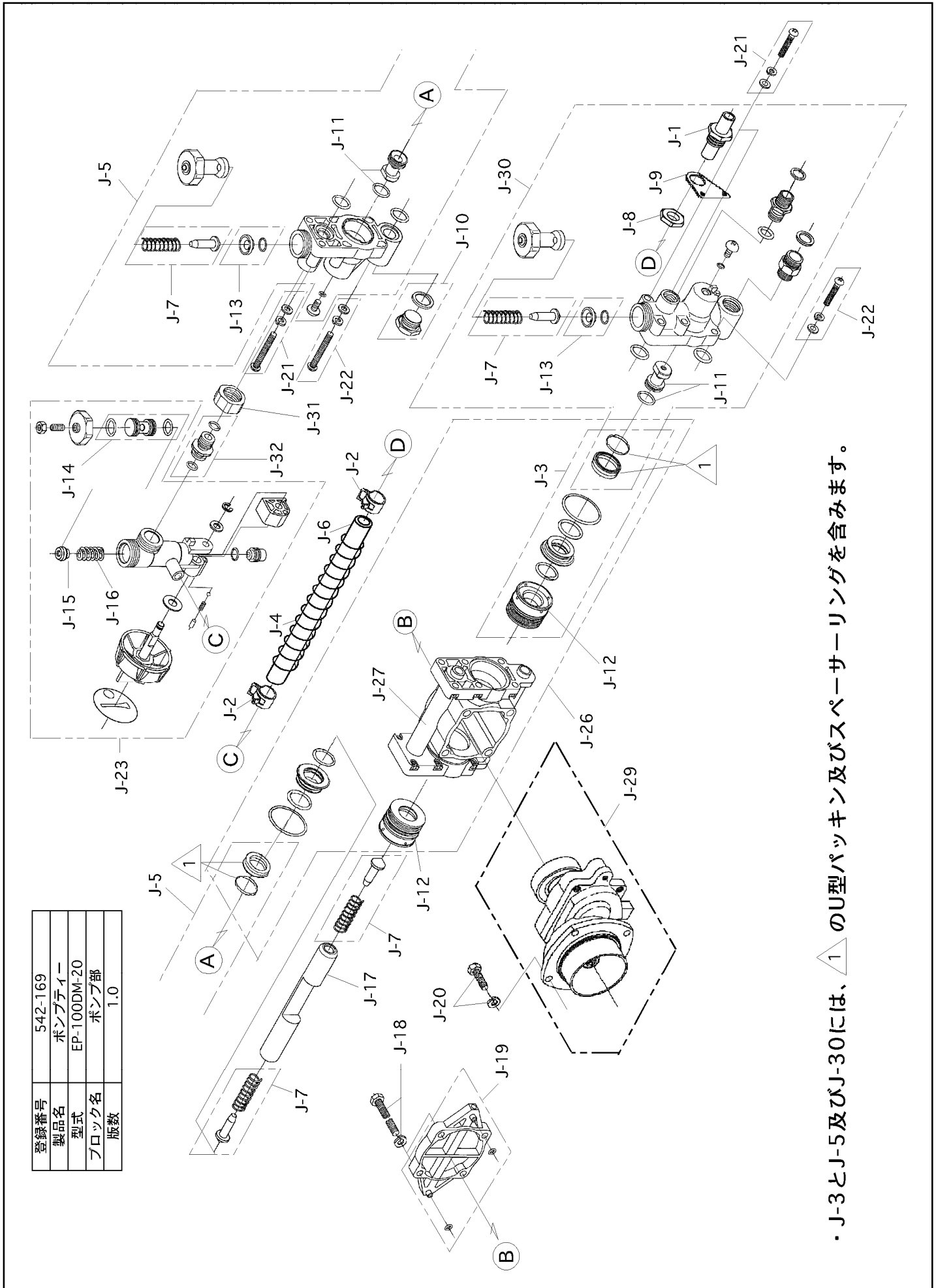


# 構成

小型高圧エンジン動力噴霧機 ホース巻取機付  
EP-100DM-20

542-169-ポンプ部-2/2

版数：1.0



登録番号	542-169
製品名	ポンプテーパー
型式	EP-100DM-20
フロック名	ポンプ部
版数	1.0

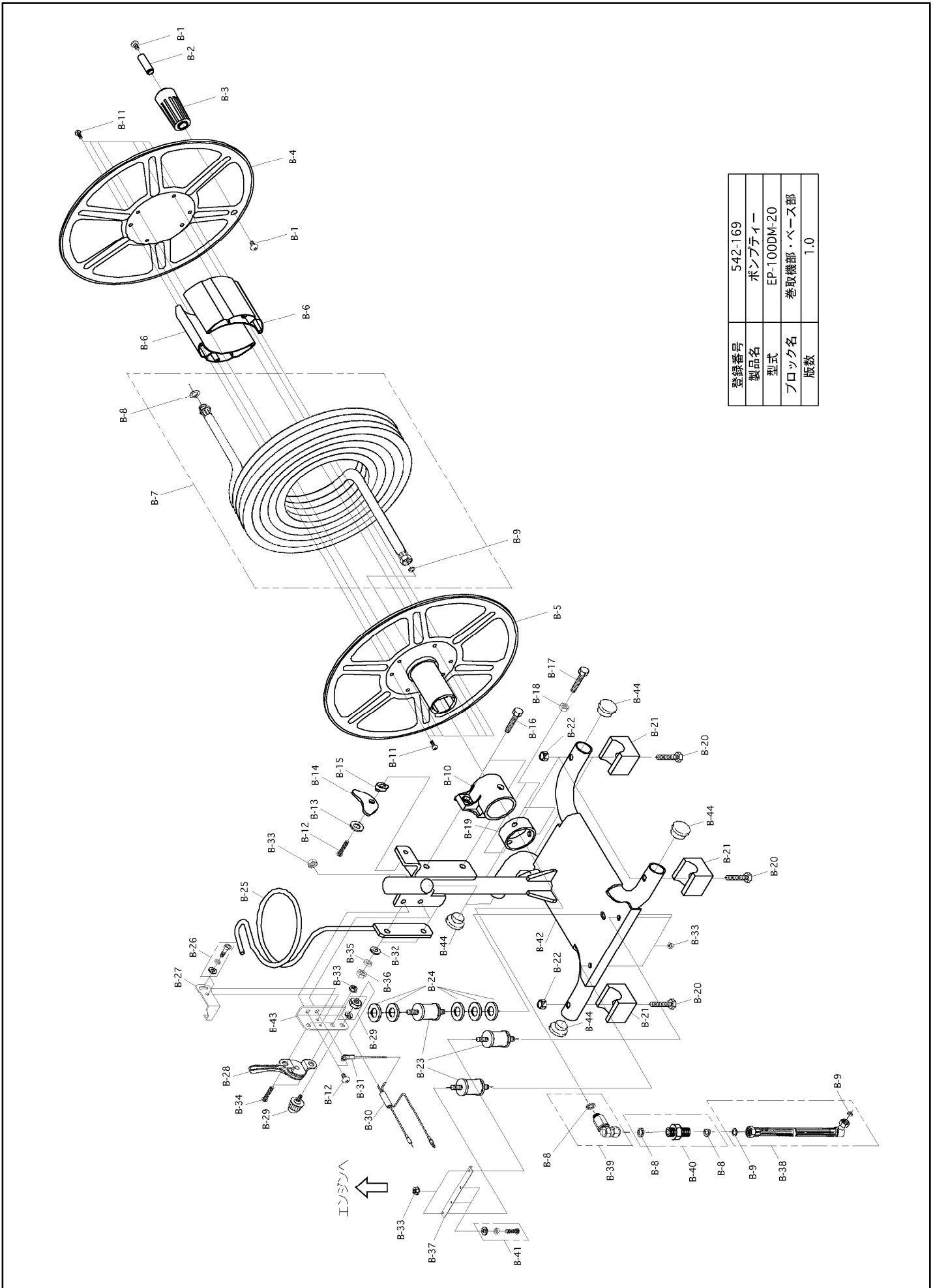
・ J-3とJ-5及びJ-30には、△1のU型パッキン及びスペーサーリングを含みます。



# 構成

小型高圧エンジン動力噴霧機 ホース巻取機付  
EP-100DM-20

542-169-巻取機・ベース部-1/2 版数：1.0



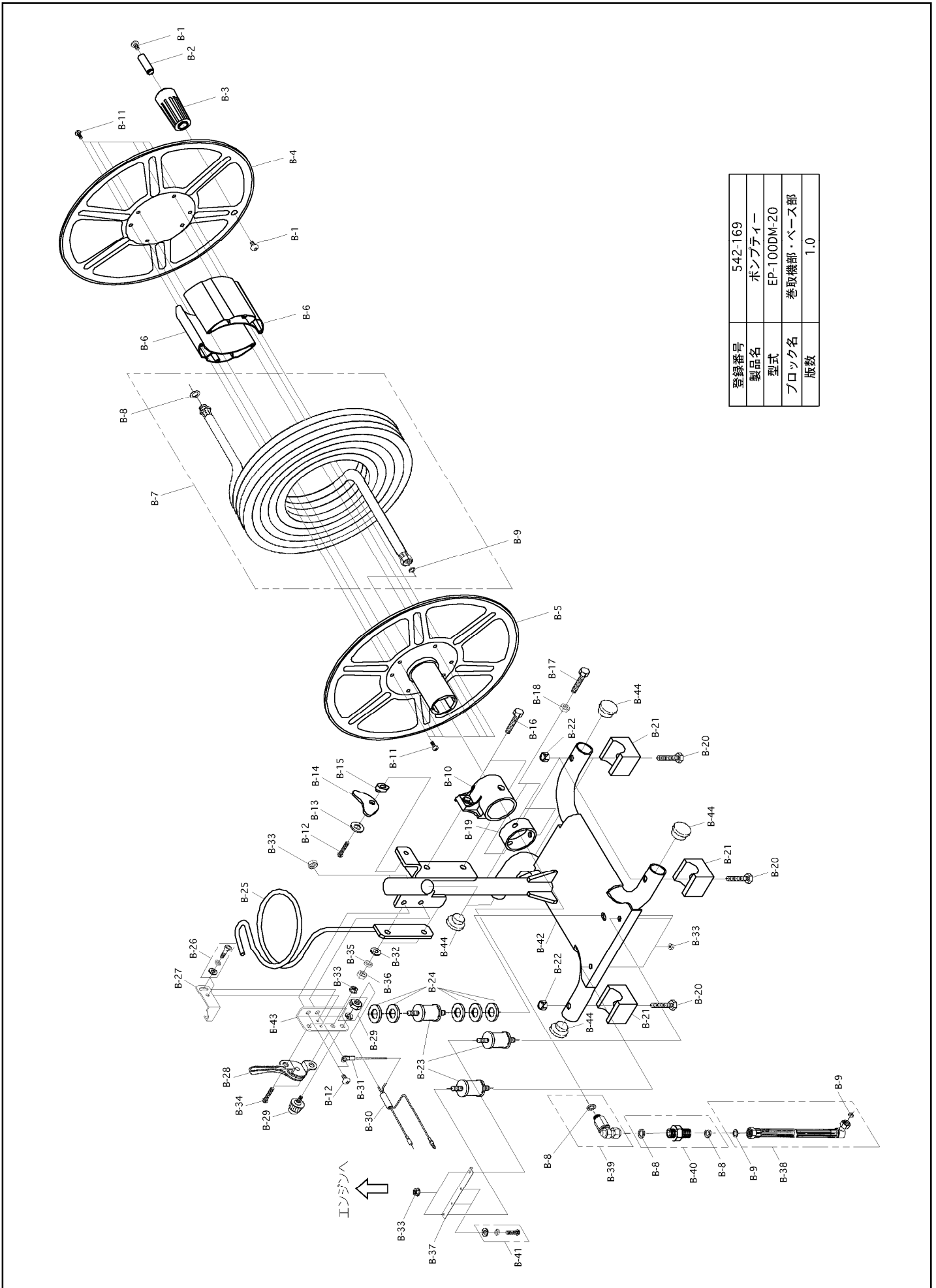
登録番号	542-169
製品名	ポンプタイ
型式	EP-100DM-20
ブロック名	巻取機部・ベース部
版数	1.0



# 構成

小型高圧エンジン動力噴霧機 ホース巻取機付  
EP-100DM-20

542-169-巻取機・ベース部-2/2 版数：1.0



登録番号	542-169
製品名	ポンプタイ
型式	EP-100DM-20
ブロック名	巻取機部・ベース部
版数	1.0



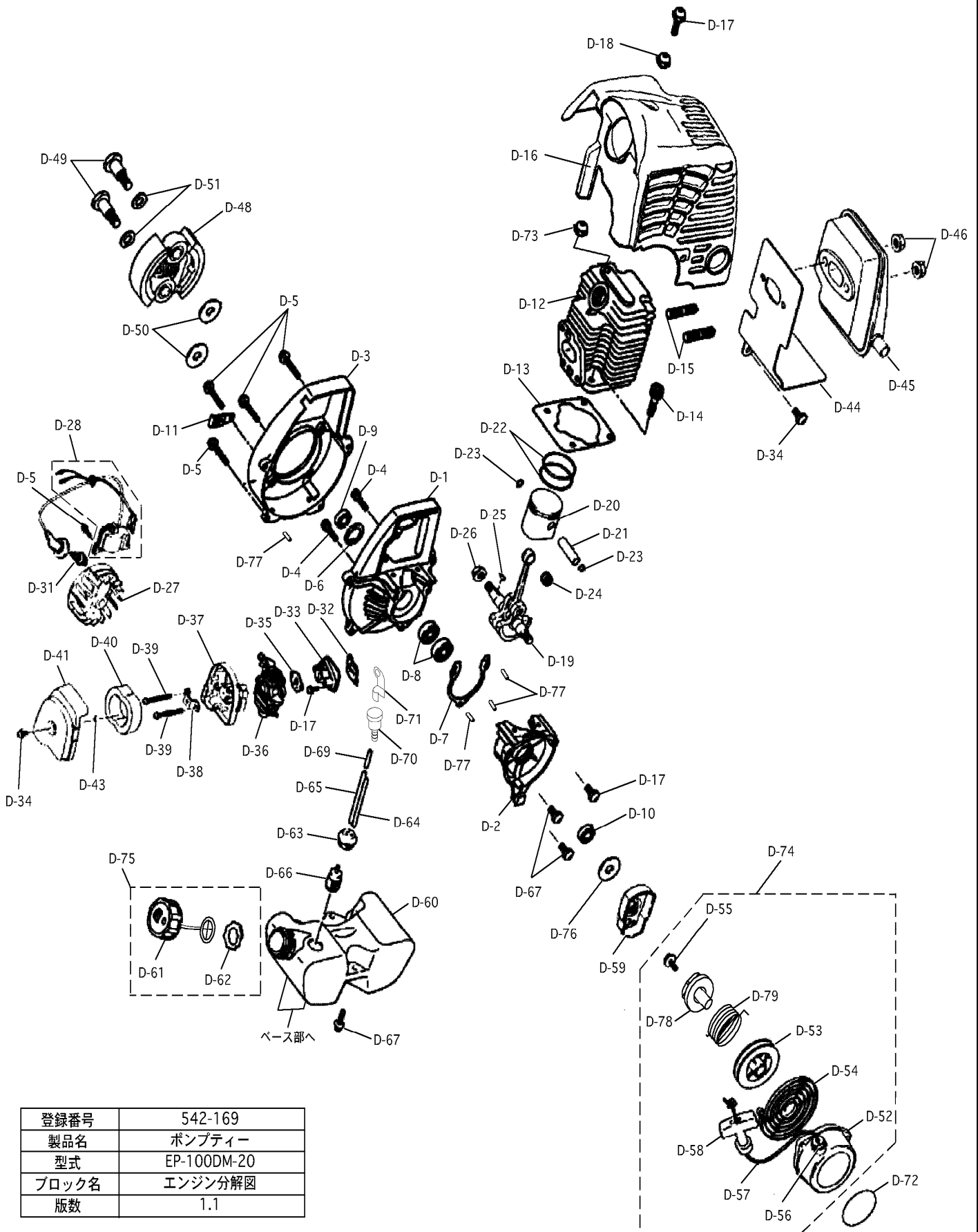


# 構成

小型高圧エンジン動力噴霧機 ホース巻取機付  
EP-100DM-20

542-169-エンジン部-1/2

版数：1.1



登録番号	542-169
製品名	ポンプティー
型式	EP-100DM-20
ブロック名	エンジン分解図
版数	1.1

# 部品リスト

小型高圧エンジン動力噴霧機 ホース巻取機付  
EP-100DM-20

542-169-エンジン部-1/2

版数：1.1

記号	部品コード	部品名称/その他	使用数	代替コード	備考
D-1	894020160	クランクケースハウジングボイル	1		
D-2	894020170	クランクケースハウジングブロー	1		
D-3	894020180	ハウジングブロー	1		
D-4	894020190	六角穴付ボルト SW付 M5*25	3		
D-5	894020200	十字穴付六角ボルト HW・SW付 M5*20	6		
D-6	894020210	C型止め輪 φ28	1		
D-7	894020220	ガスケット	1		
D-8	894020230	ベアリング 6001ZZ	2		
D-9	894020240	オイルシール φ12*φ30*7	1		
D-10	894020250	オイルシール φ12*φ22*5	1		
D-11	894020260	クランプ	1		
D-12	894020270	シリンダ	1		
D-13	894020280	シリンダガスケット	1		
D-14	894020290	六角穴付ボルト SW付 M5*16	4		
D-15	894020300	スタッドボルトM5*50	2		
D-16	200066410	エンジンカバー	1		
D-17	894020320	十字穴付なべ小ねじ HW・SW付 M5*20	4		
D-18	894020830	耐熱樹脂カバー	1		
D-19	894020340	クランクシャフト	1		
D-20	894020350	ピストン	1		
D-21	894020360	ピストンピン	1		
D-22	894020370	ピストンリング	2		
D-23	894020380	クリップ	2		
D-24	894020390	ニートローラベアリング	1		
D-25	894020400	キー	1		
D-26	894020410	六角ナットM8	1		
D-27	894020420	フライホイール	1		
D-28	894020430	コイル/ハーネスアセンブリ	1		
D-31	894020460	スパークプラグ	1		
D-32	894020470	インシュレータガスケット	1		
D-33	894020480	インシュレータ	1		
D-34	894020490	十字穴付なべ小ねじ HW・SW付 M5*12	2		
D-35	894020500	キャブレターガスケット	1		
D-36	894020510	キャブレター	1		
D-37	894020520	エアクリナ本体	1		



# 部品リスト

小型高圧エンジン動力噴霧機 ホース巻取機付  
EP-100DM-20

542-169-エンジン部-2/2

版数：1.1

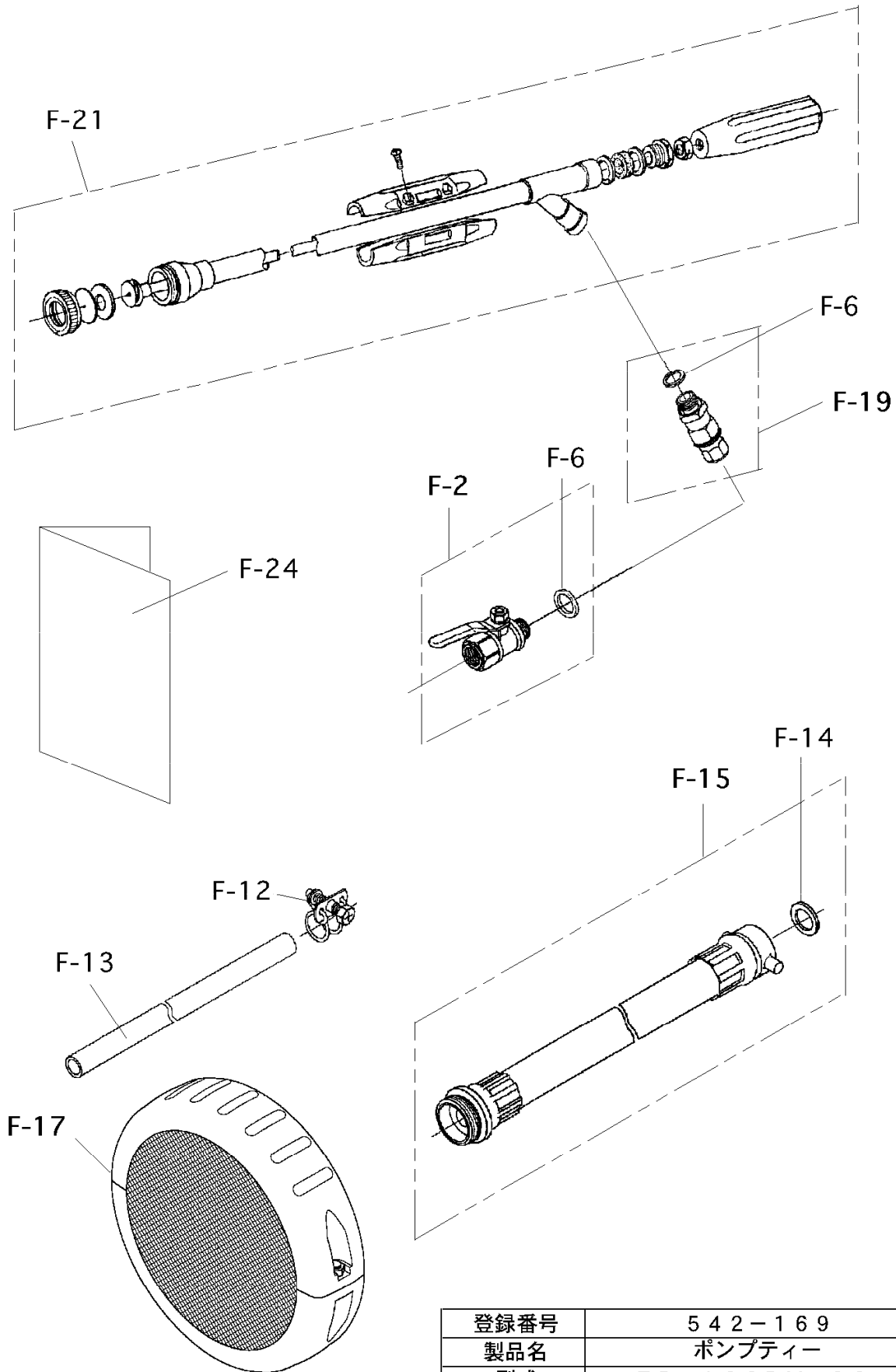
記号	部品コード	部品名称/その他	使用数	代替コード	備考
D-38	894020530	エアクリナプレート	1		
D-39	894020540	十字穴付なべ小ねじ SW付 M5*50	2		
D-40	894020550	エアクリナエレメント	1		
D-41	894020560	エアクリナカバー	1		
D-43	894020580	Oリング 8*2	1		
D-44	894020590	マフラーケット	1		
D-45	894020600	マフラー	1		
D-46	894020610	六角ナットM5	2		
D-48	894020630	クラッチシュー	1		
D-49	894020640	クラッチホルト	2		
D-50	894020650	ワッシャ	2		
D-51	894020660	スプリングワッシャ	2		
D-52	894020670	スターターカバー	1		
D-53	894020680	リール	1		
D-54	894020690	スプリングスプリング	1		
D-55	894020700	セットスクリュー	1		
D-56	894020710	スターターロープクローメット	1		
D-57	894020720	スターターロープ	1		
D-58	894020730	スターターノブ	1		
D-59	894020740	プーリーASSY	1		16.12変更
D-60	894020750	燃料タンク	1		
D-61	894020760	燃料タンクキャップ	1		
D-62	894020770	燃料タンクキャップパッキン	1		
D-63	894020780	燃料タンククローメット	1		
D-64	894020790	燃料リターンチューブ (黄)	1		
D-65	894020800	燃料チューブ (黒)	1		
D-66	894020810	燃料フィルタ	1		
D-67	894020820	十字穴付なべ小ねじHW・SW付 M5*16	3		
D-69	894020840	燃料プーリーチューブ (黒)	1		
D-70	889006010	プーリー弁	1		
D-71	401006710	プーリー保持金具	1		
D-72	692006150	リコイルバベル	1		
D-73	894020850	耐熱樹脂ワッシャ	1		
D-74	450119960	リコイルセット	1		
D-75	450119970	燃料タンクキャップ ASSY	1		
D-76	894020900	ワッシャ 8.4*16*2	1		16.12実施
D-77	894020910	ノックピン 3*8	5		16.12実施
D-78	894020920	カムプレート	1		16.12実施
D-79	894020930	ダンパースプリング	1		16.12実施

# 構成

小型高圧エンジン動力噴霧機 ホース巻取機付  
EP-100DM-20

542-169-付属品-1/1

版数：1.0



登録番号	542-169
製品名	ポンプティ
型式	EP-100DM-20
ブロック名	付属品
版数	1.0

