

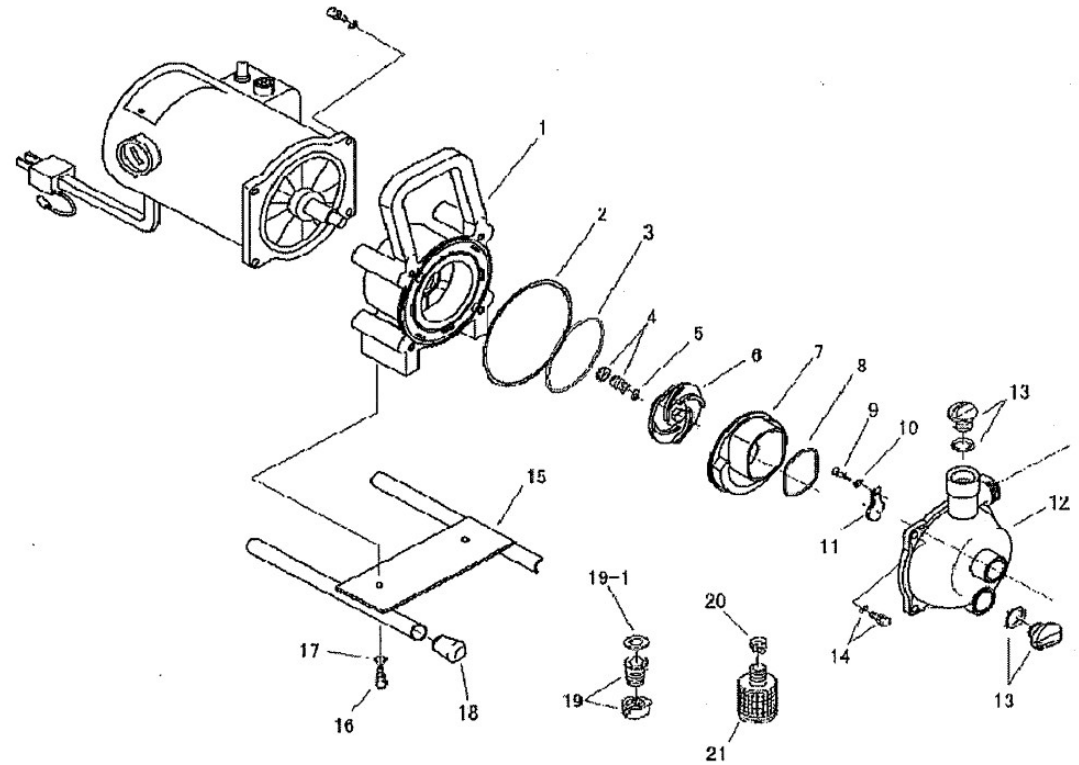
# Model QP-M1 部品リスト&展開図

MATSUSAKA ENGINEERING

- 補修用部品をご注文の際に必要です。大切に保管下さい。
- 搭載エンジンにより一部の部品が本部品図内容と異なる場合があります。部品注文時はお手持ちのエンジン型式を再度ご確認の上、ご連絡願います。

★は部品注文の際ご注意ください。ケーシングカバーに関してはモータとASSY供給となります。

符番	部品番号	部品名	数量	材質
		モータ	1	-
	3131-633800	カーボンブラシ	2	-
★1	3131-100020	ケーシングカバー	1	ADC
2	048131-1200	オーリング	1	NBR
3	048220-0950	オーリング	1	NBR
4	080311-1908	メカニカルシール	1	CERAMIC x CARBON
5	085283-1208	調整ライナー	2	BSP
6	3131-100030	インペラー	1	ADC
7	1133-100130	ポリユート室	1	ADC
8	048220-0560	ポリユート室Oリング	1	NBR
9	014109-0510	十字穴付ナベ小ネジ	1	SUS
10	040145-0050	P.W	1	SS400
11	1101-350350	逆止弁	1	NBR x SS400
12	1133-100010	ケーシング	1	ADC
13	063121-1060	充水ドレン栓リング付	2	ABS
14	018105-0825	セムス	4	SS400
15	3131-214010-0014	ベース	1	SS400
16	010505-0616	ホルト	2	SS400
17	045125-0060	S.W	2	SWRH
18	1133-346050	ゴムキャップ	4	EPDM
19	074111-9025	ホースカップリングセット	2	PE
19-1	074131-0321	ホースカップリングパッキン	2	NBR
20	093225-1000	ワイヤーホースバンド	3	SWRM
21	074230-1025	ストレナー	1	PE



QP-M1 DE01

2014/5/16 改訂