

パーツリスト

製品名 蓄圧式噴霧機 ホームスプレー

型 式 4RS、4RD、6RS、6RD

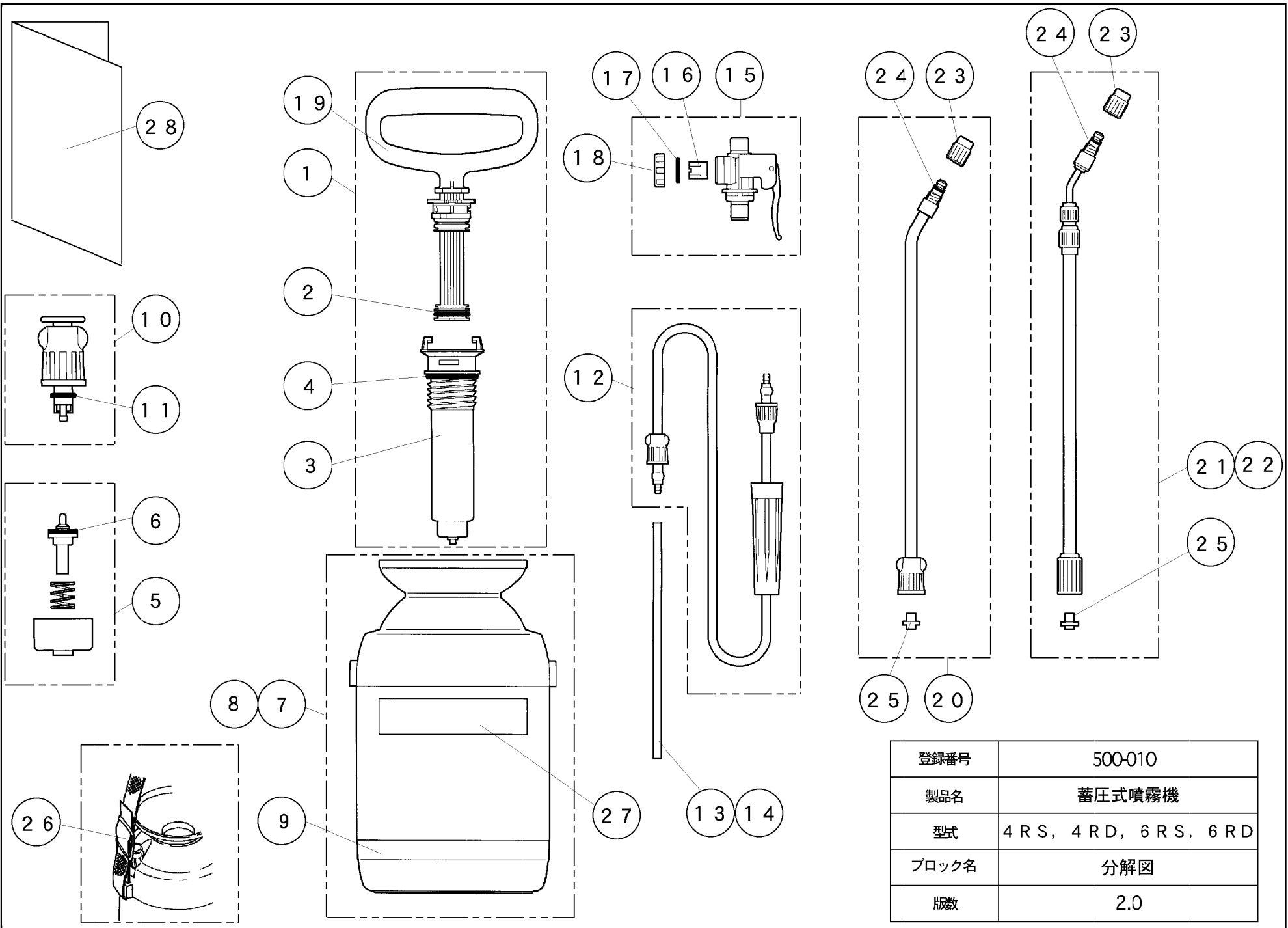
仕向先 株式会社 麻場

	ブロック名	頁	版数
1.	分解図	1/1	2.0
2.			
3.			
4.			
5.			
6.			
7.			

型式分類	製品コード	備考
4RS	450072360	
4RD	450073290	
6RS	450073210	
6RD	450073300	

サービスセンター発行	
登録番号	500-010

	登録年月日
初版	1997. 05. 28
2	2002. 12. 25
3	
4	
5	



登録番号	500-010
製品名	蓄圧式噴霧機
型式	4RS, 4RD, 6RS, 6RD
ブロック名	分解図
版数	2.0

