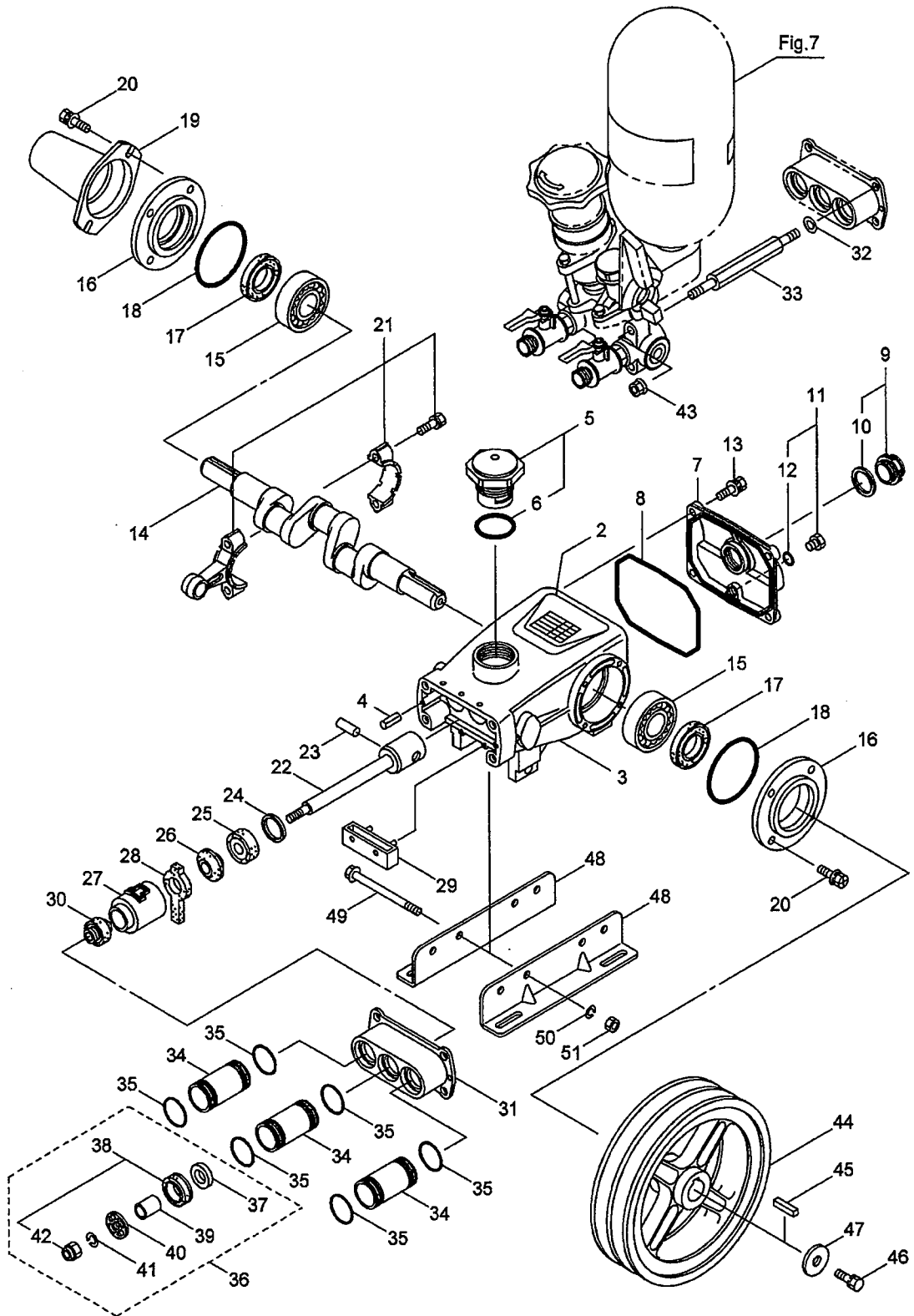


5. AF-55-S

クランクケース、キュウスイベン



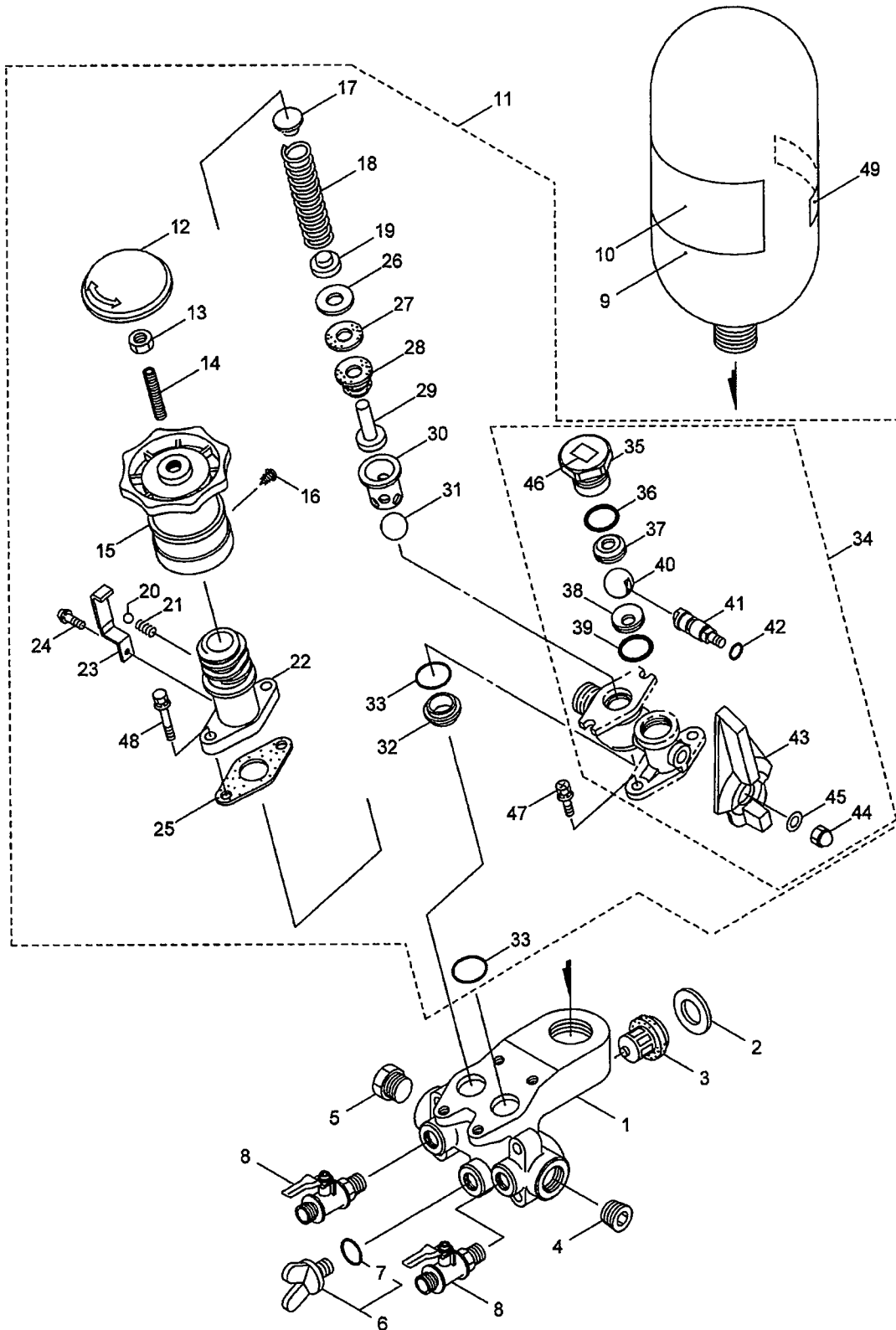
523299-05

記号	頁No	番号	部品番号	代替コード	部品名称	個数	単位販売	規格	備考
	5	1							
	5	2			ネームプレート	1			
x	5	3	(130506)		クランクケース	1		サイドゲージナシ	
	5	4	027488		スプリングピン 5A W-12	2	5	5X12 AW	5X12 AW
	5	5	091264		チユウユウフタマメ	1		W35.85	67ｸﾞﾑ
	5	6	014177		Oリング P35	1		P35 1ｼﾞｬA	P35 1ｼﾞｬA
	5	7	130509		クランクケースフタ	1		P/N129996	
	5	8	014070		Oリング	1		S150	S150
	5	9	092241		オイルゲージマメ	1			107ｸﾞﾑ
	5	10	044428		ゴムマルハツキン 2 5X34X2	1	5	25X34XT2	25X34XT2
	5	11	091376		ブラグマメ	1		G1/4	127ｸﾞﾑ G1/4
	5	12	023170		Oリング P12.5	1	5	P12.5	P12.5
	5	13	125824		6カホルト(+)/W SW	4	5	M6X16(SMK)	M6X16
	5	14	028203		クランクジク	1			
	5	15	047080		ヘアリング 6306	2		#6306	#6306
	5	16	130479		オイルシールケース	2		P/N027930	
	5	17	027330		オイルシール D30 45 8	2		D30458	D30458
	5	18	026965		Oリング 71.7X1.6	2		71.7X1.6	71.7X1.6
	5	19	108379		ブロッタ	1			
	5	20	125824		6カホルト(+)/W SW	8	5	M6X16(SMK)	M6X16
	5	21	048733		コンロツクミタテ	3			
	5	22	120901		ピストンホウマメ	3			
	5	23	020251		ピストンピン 11X29	3		11X29	11X29
	5	24	126585		ヒラサガネ	3	5	24X32XT1.2	24X32XT1.2
	5	25	027987		オイルシール S10.5 32 7	3		S10.5327	S10.5327
	5	26	026853		フリキリハツキン	3	5		
	5	27	027341		シールハツキンオサエ	3			
	5	28	130517		フェルトハツキン	3		10.5X26X5	10.5X26X5
	5	29	027911		オイルパン	1			
	5	30	100015		シールハツキン	3			
	5	31	108383		シリンダモトカナゲ	1			
	5	32	126593		ヒラサガネ	4	5	10.5X15.5XT1.5	10.5X15.5XT1.5
	5	33	130494		シリンダホルト	4		M10X94X40.5X25	M10X94X40.5X25
	5	34	108384		シリンダパイプ	3		28.5X36X50	28.5X36X50
	5	35	026969		Oリング 31.3X2.65	6	5	31.3X2.65	31.3X2.65
	5	36	632585		A7ロツク	3			37~427ｸﾞﾑ
	5	37	026541		キユウスイベンハンザ 7X25X3.8	3		7X25X3.8	7X25X3.8
	5	38	632588		ピストンハツキンセット	3			427ｸﾞﾑ
	5	39	027796			3		7X10X11.5	7X10X11.5

				キユウスイベンカラー 7X10X11.5				
	5	40	120904	キユウスイベンストツ パ	3		M7	M7
	5	41	015850	ハネザガネ	3	5	M7 2コウ	M7
	5	42	115598	ナイロンナツト	3		M7	M7
	5	43	126567	セライトツキフランジ ナツト	4	5	M10 トクシュ	M10
	5	44	108408	Vブーリ	1		229-BX2	229-BX2
	5	45	064203	ヘイコウキー 7X7X 30 リヨウカク	1		7X7X30 リヨウカ ク	7X7X30 リヨウカ ク
	5	46	126258	6カクホルトSW	1	5	M8X20	M8X20
	5	47	126198	ヒラザガネ	1	5	8.5X30XT3.2	8.5X30XT3.2
	5	48	117634	レール	2			
	5	49	126533	6カクホルト	2		M10X140X32	M10X140X32
	5	50	126231	ハネザガネ	2	5	M10 2コウ	M10
	5	51	126522	6カクナツト	2	5	M10 1シュ	M10

7. AF-55-S

チョウアツベン、ハキダシベン



523299-07

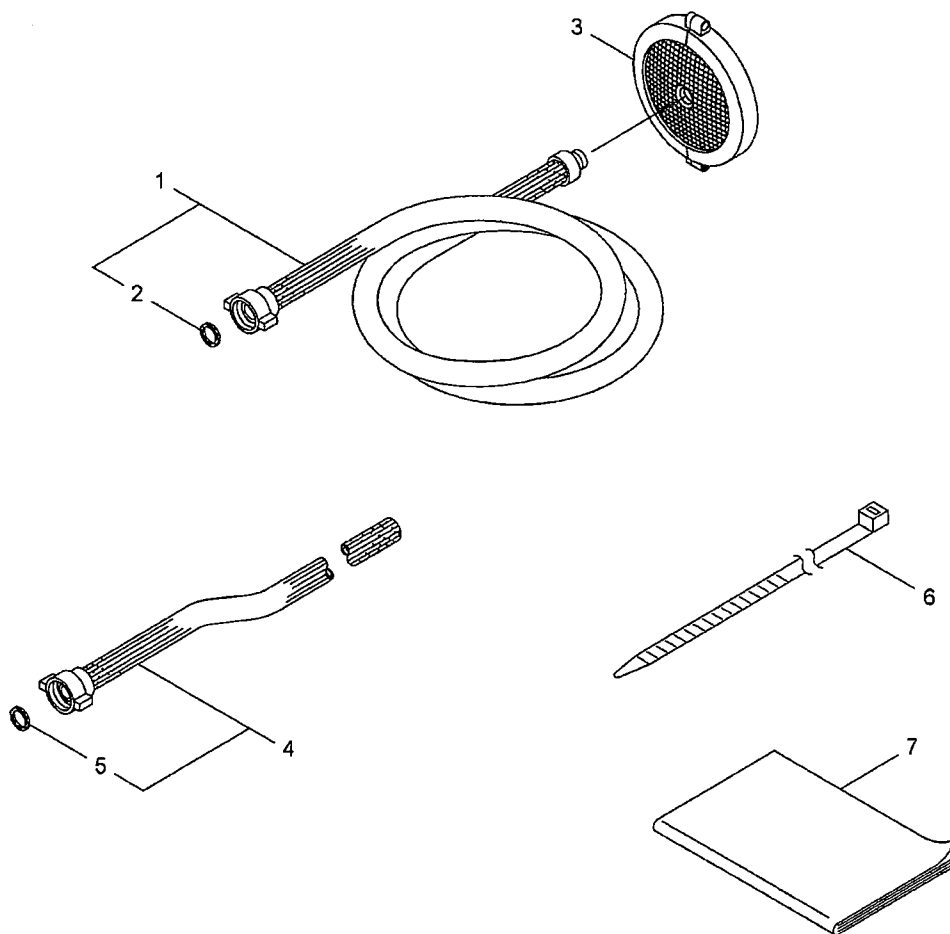
記号	頁No	番号	部品番号	代替コード	部品名称	個数	単位販売	規格	備考
	7	1	120906		シリンダサキカナガ	1			
	7	2	108406		ヒラサガネ	3		21.5X36XT3	21.5X36XT3
	7	3	120236		ハンクミタ	3			
	7	4	130470		6カクアツキテーパ ネジプラグ	1		R3/4 1シユ	R3/4
	7	5	108399		プラグ	1		R3/4	R3/4
	7	6	632737		プラグセット	1			77クム G1/4
	7	7	023170		リング P12.5	1	5	P12.5	P12.5
	7	8	120835		ボールコック	2		G3/8XR3/8 NI	G3/8XR3/8
	7	9	130442		クキシツクミタ	1			
	7	10	130513		ハリマーク	1		アルティフロー	アルティフロー
	7	11	130481	818544	チヨウアツハンクミ タ	1			12~487クム
	7	12	130472		キャップ	1		アオミドリ	
	7	13	126195		コガタ6カクナツ	1	5	M10 3シユ	M10
	7	14	120913		6カクアツキトメ ネジ	1		M10X35 マルサ キ	M10X35 マルサ キ
	7	15	130482		ニギリ	1		アオミドリ 5MPA	
	7	16	089899		タツピンネジ(+)	1	10	M4X13 ナハ <sup>2</sup> シ ユ	M4X13 ナハ <sup>2</sup>
	7	17	108402		ハネザ	1			
	7	18	120917		アツシユコイルハネ	1		4.5-79	4.5-79
	7	19	120918		ハネシタ	1			
	7	20	011495		ハンダマ 1/4	1	5	1/4	1/4
	7	21	121221		アツシユコイルハネ	1	5	0.9-8L	0.9-8L
	7	22	120919		ハネツツ	1			
	7	23	121079		プレートマメ	1			
	7	24	092100		ナハコネジ(+) <sup>SW</sup>	1	10	M4X6	M4X6
	7	25	122734		ハツキン	1	5	T0.5	T0.5
	7	26	120925		ザガネ	1	5	11X30XT0.5	11X30XT0.5
	7	27	120926		チヨウアツハンハ ローハツキン	1	5		
	7	28	120927		チヨウアツハンハ ローズ	1			
	7	29	124191		チヨウアツハンハン ホウ	1			
	7	30	124190		チヨウアツハンハン サツク	1			
	7	31	120931		ハンダマ	1		22.225 (3E <sup>7</sup> /8)	22.225 (3E <sup>7</sup> /8)
	7	32	120932		チヨウアツハンハン ザ	1			
	7	33	020285		リング P24	2	5	P24	P24
	7	34	121015		ホテイクミタ	1			35~467クム
	7	35	120933		ボールオサエ	1			
	7	36	013975		リング S24	1	5	S24	S24
	7	37	121692		バルブシート	1			
	7	38	121693		バルブシート	1			
	7	39	013970		リング	1	5	S18	S18
	7	40	120934		ボールバルブ	1			
	7	41	120935		ボールマワシ	1			
	7	42	025300		リング	1	5	S6	S6

	7	43	121007	ハンドル	1		アカ	アカ	
	7	44	100166	6カクフクロナツト	1	10	M5 3カ'タ	M5	
	7	45	012487	ヒラザ'ガ'ネ M5 コ ガ'タマル	1	10	M5 コカ'タマル	M5	
	7	46	108355	ハリマーク	1		ヤジ'ルシ	ヤジ'ルシ	
	7	47	125753	6カクホ'ルト(+)'W SW	2		M8X25(SMK)	M8X25	
	7	48	120937	6カクホ'ルトWSW	2		M8X70X30(S MK)	M8X70X30	
	7	49	121074	ハリマーク	1				

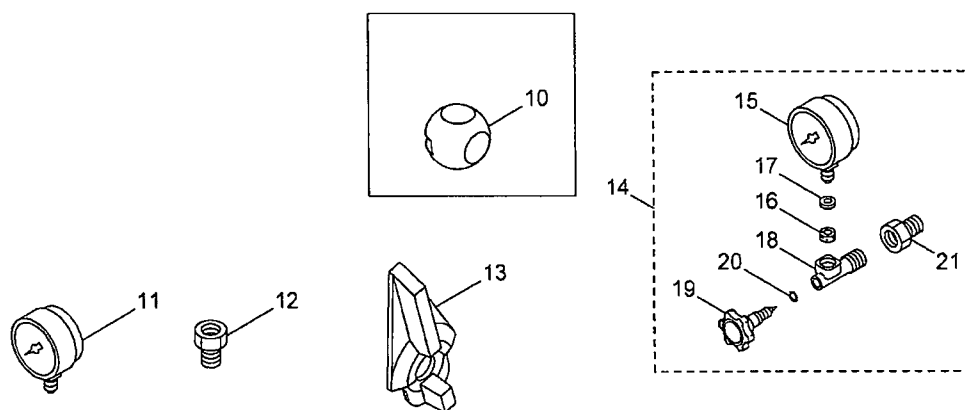
8. AF-55-S

## フゾクヒン、オプション

### フゾクヒン



### オプション



523299-08

記号	頁No	番号	部品番号	代替コード	部品名称	個数	単位販売	規格	備考		
	8	1	108450		キユウスイホースマトメ	1		25X3.6M	277μm 25X3.6M		
	8	2	103687		ゴムマルパツキン	1	5	23.5X30XT2			
	8	3	122017		キユウスイホースマトメ	1					
	8	4	108452		キユウスイホースマトメ	1		19X3.6M	577μm 19X3.6M		
	8	5	103686		ゴムマルパツキン	1	5	18.5X24XT2			
	8	6	107107		バンド	1		DSR-300ST			
	8	7			トリアツカイセツメイシヨ	1					
	8	10	124192		ホールバルブ	1		19			
	8	11	120848		アツリヨクケイ	1		PAGT1/4 50X10MP			
	8	12	534268		ブツシュ	1		PT3/4XPT1/4			
	8	13	130524		バンドル	1		アカ			
	8	14	121432		アツリヨクケイミタテ	1			15~217μm		
	8	15	121430		アツリヨクケイ	1		WIKA			
	8	16	011241		ファイバマルパツキン 5X11XT1.5	1	5	5.1X11X1.5T			
	8	17	015453		ヒラザガネ 5X11XT0.5	3	5	5X11XT0.5			
	8	18	148002		アツリヨクケイハホウカナグ	1		PT1/4-PF1/4			
	8	19	027441		ニードルペンツマミ アカ5R4/14	1					
	8	20	011341		リング 3X2	1	5	3X2			
	8	21	534268		ブツシュ	1		PT3/4XPT1/4			