

パーツリスト

製品名 乾電池式動噴

型式 DP-5 ホルモン仕様

仕向先 株式会社 麻場

	ブロック名	頁	版数
1.	分解図	1/2	1.5
2.	分解図	2/2	1.7
3.	圧力SW	1/1	1.6
4.			
5.			
6.			
7.			

型式分類	製品コード	備考
DP-5 ホルモン仕様	452017420	

サービスセンター発行	
登録番号	545-015

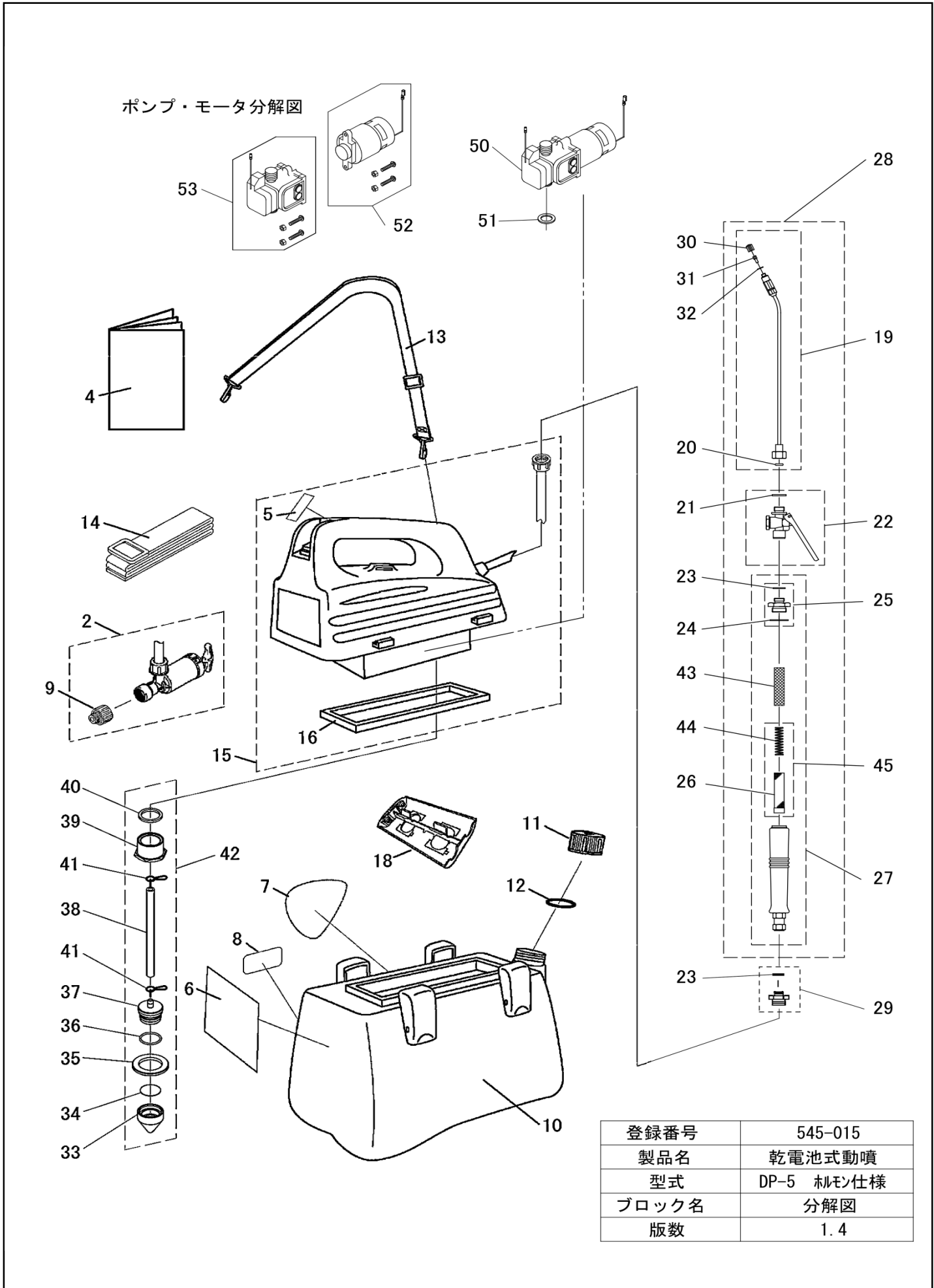
	登録年月日
初版	2016.06.24
2	
3	
4	
5	

構成

乾電池式動噴
DP-5 ホルモン仕様

545-015-分解図-1/2

版数：1.5



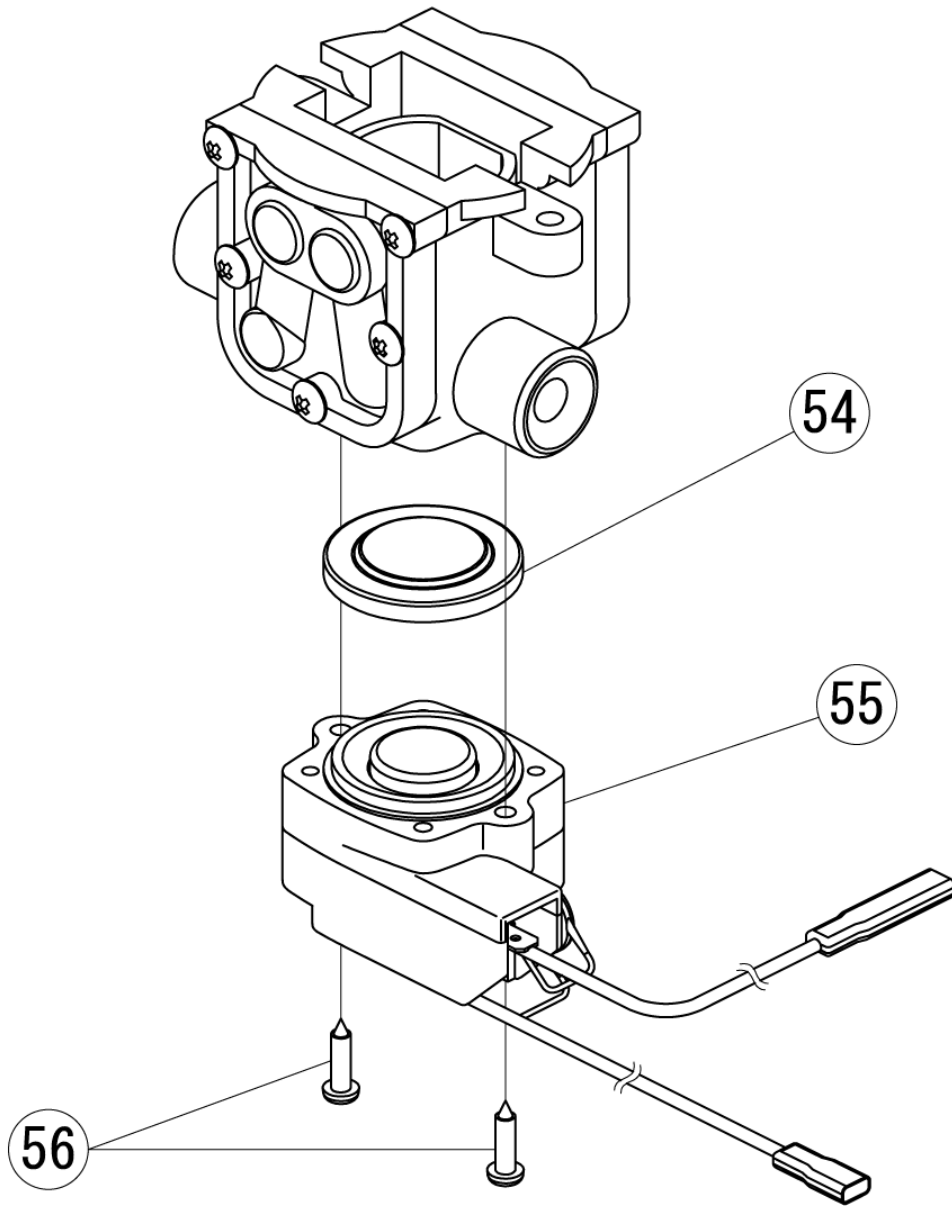
登録番号	545-015
製品名	乾電池式動噴
型式	DP-5 ホルモン仕様
ブロック名	分解図
版数	1.4

部品リスト一覧

製品名	型式	ブロック	頁	登録番号	版数		
乾電池式動噴	DP-5 ホルモン仕様	分解図	1/2	545-015	1.4		
記号	部品コード	部品名称/その他	使用数	備考	代替コード	区分	価格
1	400996010	吸水ホースASSY	1	21.03中止			180
2	450120010	吸引機ホルモン仕様 (M18P1.5用)	1				1,500
3	452015810	吸水ストレーナー式	1	21.03中止			230
4	680022280	取扱説明書	1				230
5	692005280	スイッチラベル	1				120
6	692005560	重要・注意ラベル	1				120
7	692005570	ネームラベル	1				350
8	692005670	園JOYシリーズラベル緑 (小)	1				120
9	401015710	異径金具 M18*M10	1				580
10	894010350	タンクASSY緑	1				2,300
11	894010360	ドレンキャップ緑	1				350
12	970029010	Oリング P-29	1				70
13	870000800	肩掛バンド	1				810
14	870000810	タンクバンド	1				350
15	450116620	ポンプユニットASSY緑	1				8,630
16	894010320	ポンプユニットPK	1				230
17	401005410	ホースクランプ φ13.5	1	21.03中止			120
18	894010300	5L用単一形乾電池用電池ケース	1				350
19	450033100	ノズル一式 (200mm)	1				2,650
20	970005010	Oリング 1A-P-5	1				60
21	800005220	ビニールPK 13.8*8.5*1.5	1				60
22	450012180	レバーコック S型一式	1				2,920
23	800000220	ビニールパッキン 11.5*8.0*1.5	2				120
24	800005020	ビニールパッキン 17.5*13.0*1.5	1				60
25	450093130	ニップル M10P1*M14P1	1				920
26	450093150	ストレーナ	1	22.11中止			460
26	401029210	替え網	1	22.11実施			
27	452013040	ホルモン噴霧機用ニギリ一式	1				4,490
28	452017710	ノズル/レバーコック/ニギリ一式	1				9,890
29	452017720	ニップル M10*M18	1				580
30	400181110	噴口 #300	1	18.01実施			350
31	400181120	噴口虫 #300	1	18.01実施			350
32	400181130	ビニールパッキン 6.0*4.0*0.5 黒	1	18.01実施			120

部品リスト一覧

製品名	型式	ブロック	頁	登録番号	版数		
乾電池式動噴	DP-5 ホルモン仕様	分解図	2/2	545-015	1.7		
記号	部品コード	部品名称/その他	使用数	備考	代替コード	区分	価格
33	401045110	吸水口	1	21.03実施			580
34	401045510	ストレーナアミ	1	21.03実施			60
35	401045410	平座金	1	21.03実施			120
36	972001180	Oリング 1A-S-18	1	21.03実施			90
37	401045210	吸水側ホースジョイント	1	21.03実施			460
38	827004040	吸水ホース	1	24.03中止			230
38	827003040	吸水ホース	1	24.03実施			
39	401045310	ポンプ側ホースジョイント	1	23.03中止			460
39	401055410	吸水継手	1	23.03実施			
40	800019120	ビニールPK 22.0*17.5*2.0	1	21.03実施			70
41	792030070	ホースクランプ	2	24.03中止			60
41	792030060	ホースクランプ	2	24.03実施			
42	450124730	吸水ホースASSY	1	21.03実施			2,070
43	400053610	カバーアミ	1	22.11実施			
44	401029510	コイルスプリング	1	22.11実施			
45	450122370	替え網/スプリングセット ボージンキ(中)	1	22.11実施			1,730
50	894001400	ポンプ・モータASSY(DP-5)	1	22.07実施			
51	894010520	ポンプPK 24.0*16.0*2.0	1	22.07実施			120
52	894001300	モータASSY (固定ネジ付)	1	22.07実施			4,030
53	894001460	ポンプASSY (固定ネジ付)	1	22.07実施			4,000



※圧カスイッチの向きは、機種によって異なる場合があります。

登録番号	545-015
品名	乾電池式動噴
型式	DP-5 ホルモン仕様
ブロック名	圧カSW
版数	1.6

部品リスト一覧

印刷日：2024/04/18

製品名	型式	ブロック	頁	登録番号	版数
乾電池式動噴	DP-5 ホルモン仕様	圧力SW	1/1	545-015	1.6

記号	部品コード	部品名称/その他	使用数	備考	代替コード	区分	価格
54	894020960	ダイヤフラム (圧力SW動作部)	1				
55	450117320	圧力スイッチ	1				
56	894020970	十字穴付タッピングネジ 2.9*16	2				