

パーツリスト

製品名 小型高圧エンジン動力噴霧機 ホース巻取機

型式 EP-100DM-20

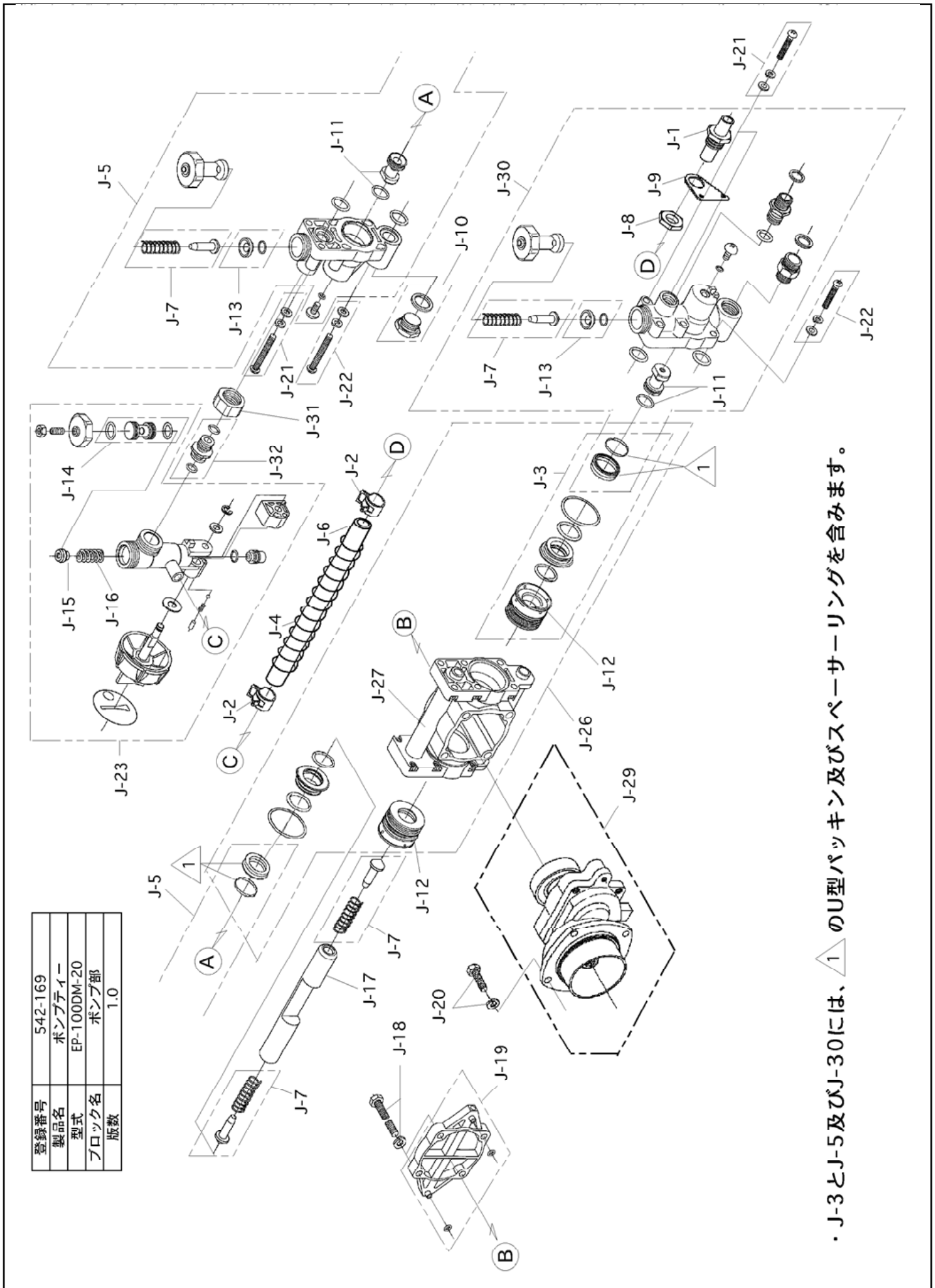
仕向先 株式会社 麻場

	ブロック名	頁	版数
1.	ポンプ部	1/2	1.0
2.	ポンプ部	2/2	1.0
3.	巻取機・ベース部	1/2	1.5
4.	巻取機・ベース部	2/2	1.5
5.	エンジン部	1/2	1.2
6.	エンジン部	2/2	1.7
7.	付属品	1/1	1.7

型式分類	製品コード	備考
EP-100DM-20	450118770	

サービスセンター発行	
登録番号	542-169

	登録年月日
初版	2016.07.11
2	
3	
4	
5	



登録番号	542-169
製品名	ポンプテーパー
型式	EP-100DM-20
ブロック名	ポンプ部
版数	1.0

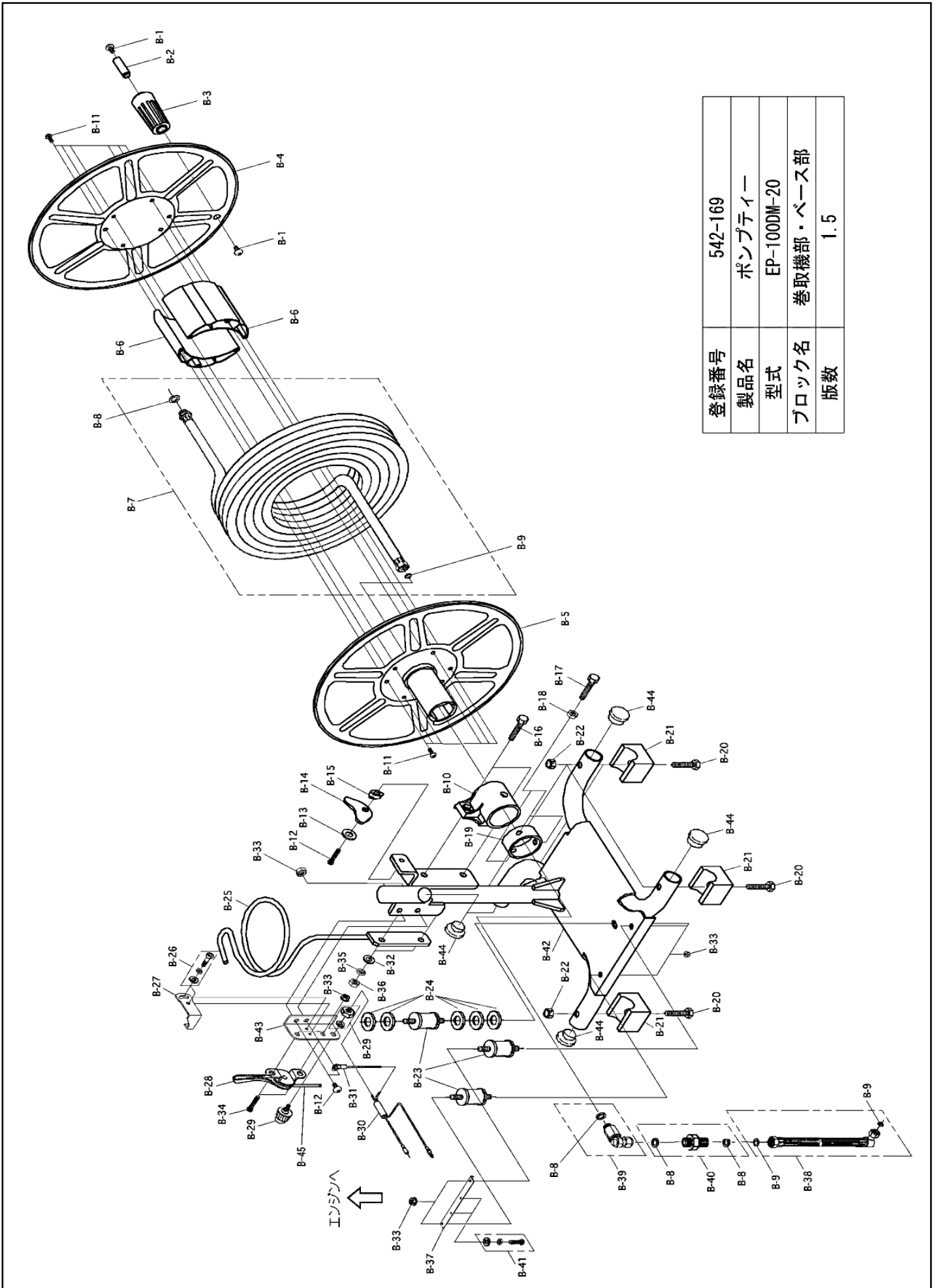
・ J-3とJ-5及びJ-30には、△のU型パッキン及びスペーサーリングを含みます。

構成

小型高圧エンジン動力噴霧機 ホース巻取機付
EP-100DM-20

542-169-巻取機・ベース部-1/2

版数：1.5



登録番号	542-169
製品名	ポンプテーパー
型式	EP-100DM-20
ブロック名	巻取機部・ベース部
版数	1.5

部品リスト

小型高圧エンジン動力噴霧機 ホース巻取機付
EP-100DM-20

542-169-巻取機・ベース部-1/2 版数：1.5

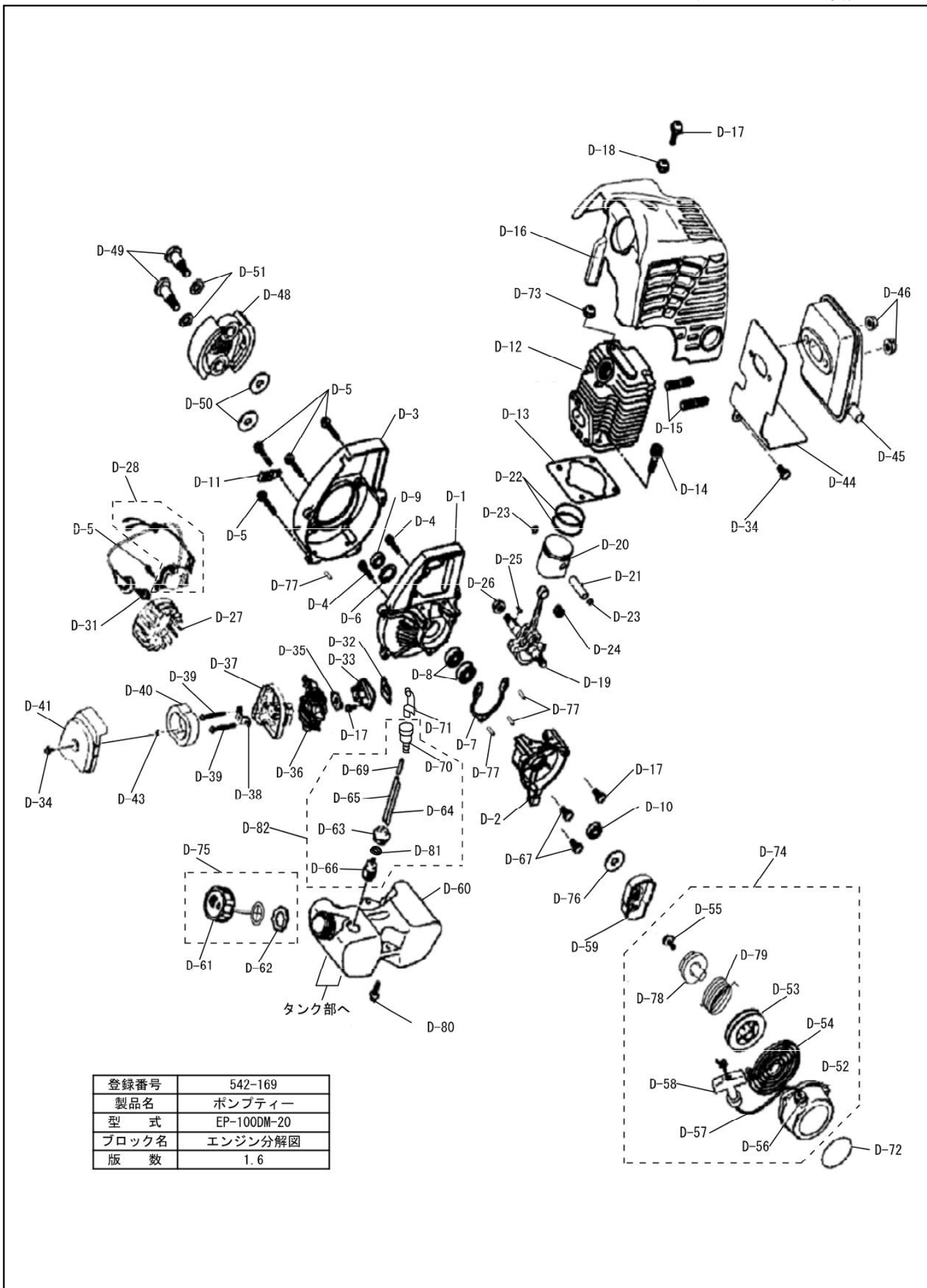
記号	部品コード	部品名称/その他	使用数	代替コード	備考	区分
B-1	834000090	特殊十字穴付トラスジ M8	2			
B-2	519000370	巻取機ハンドル軸	1			
B-3	834000050	ハンドル	1			
B-4	834000030	大輪 赤	1			
B-5	834000070	軸付大輪 赤	1			
B-6	834000100	大輪ジョイントパイプ	2			
B-7	450118790	吐出ホースASSY	1			
B-8	800001420	ビニールパッキン 15.5*11.5*1.5	4			
B-9	800001320	ビニールパッキン 11.0*7.0*1.5	3			
B-10	834000060	軸受	1			
B-11	712042450	十字穴付タッピンネジ 4*20	12			
B-12	700042640	十字穴付なべ小ねじ M6*15	3			
B-13	720042630	平座金（規格外）6.0*16.0*1.6	1			
B-14	401011110	ストッププレート	1			
B-15	401011010	ストップカラー	1			
B-16	716042810	6角ボルト M 8*25	2			
B-17	716030670	6角ボルト M 6*20	3			
B-18	761020060	6角ナット M 6	3			
B-19	834000080	軸カラー	1			
B-20	716042910	6角ボルト M 8*35	4			
B-21	759000020	ラバーフット	4		20.02変更	
B-22	765041830	6角袋ナット M8	4			
B-23	889008020	防振ゴム	3			
B-24	720042610	平座金（規格外）6.0*19.0*1.6	5			
B-25	300223710	ホースガイド	1			
B-26	708047400	座金6角穴付ボルト	2			
B-27	401002610	開度規制金具	1			
B-28	889050150	スロットルレバー	1			
B-29	889050260	停止ボタン	1			
B-30	828008050	絶縁用ビニールチューブ 黒	1			

構成

小型高圧エンジン動力噴霧機 ホース巻取機付
EP-100DM-20

542-169-エンジン部-1/2

版数：1.2



登録番号	542-169
製品名	ポンプティー
型式	EP-100DM-20
ブロック名	エンジン分解図
版数	1.6

部品リスト

小型高圧エンジン動力噴霧機 ホース巻取機付
EP-100DM-20

542-169-エンジン部-1/2

版数：1.2

記号	部品コード	部品名称/その他	使用数	代替コード	備考	区分
D-1	894020160	クランクケースハウジングホイール	1			
D-2	894020170	クランクケースハウジングブローリー	1			
D-3	894020180	ハウジングブローリー	1			
D-4	894020190	六角穴付ボルト SW付 M5*25	3			
D-5	894020200	十字穴付六角ボルト HW・SW付 M5*20	6			
D-6	894020210	C型止め輪 φ28	1			
D-7	894020220	ガスケット	1			
D-8	894020230	ベアリング 6001ZZ	2			
D-9	894020240	オイルシール φ12*φ30*7	1			
D-10	894020250	オイルシール φ12*φ22*5	1			
D-11	894020260	クランプ	1			
D-12	894020270	シリンダ	1			
D-13	894020280	シリンダガスケット	1			
D-14	894020290	六角穴付ボルト SW付 M5*16	4			
D-15	894020300	スタッドボルトM5*50	2			
D-16	200066410	エンジンカバー	1			
D-17	894020320	十字穴付なべ小ねじ HW・SW付 M5*20	4			
D-18	894020830	耐熱樹脂カバー	1			
D-19	894020340	クランクシャフト	1			
D-20	894020350	ピストン	1			
D-21	894020360	ピストンピン	1			
D-22	894020370	ピストンリング	2			
D-23	894020380	クリップ	2			
D-24	894020390	ニートローラベアリング	1			
D-25	894020400	キー	1			
D-26	894020410	六角ナットM8	1			
D-27	894020420	フライホイール	1			
D-28	894020430	コイル/ハーネスアセンブリ	1			
D-31	894020460	スパークプラグ	1			
D-32	894020470	インシュレータガスケット	1			
D-33	894020480	インシュレータ	1			
D-34	894020490	十字穴付なべ小ねじ HW・SW付 M5*12	2			
D-35	894020500	キャブレターガスケット	1			
D-36	894020510	キャブレター	1			
D-37	894020520	エアクリナ本体	1			
D-38	894020530	エアクリナプレート	1			

部品リスト

小型高圧エンジン動力噴霧機 ホース巻取機付
EP-100DM-20

542-169-エンジン部-2/2

版数：1.7

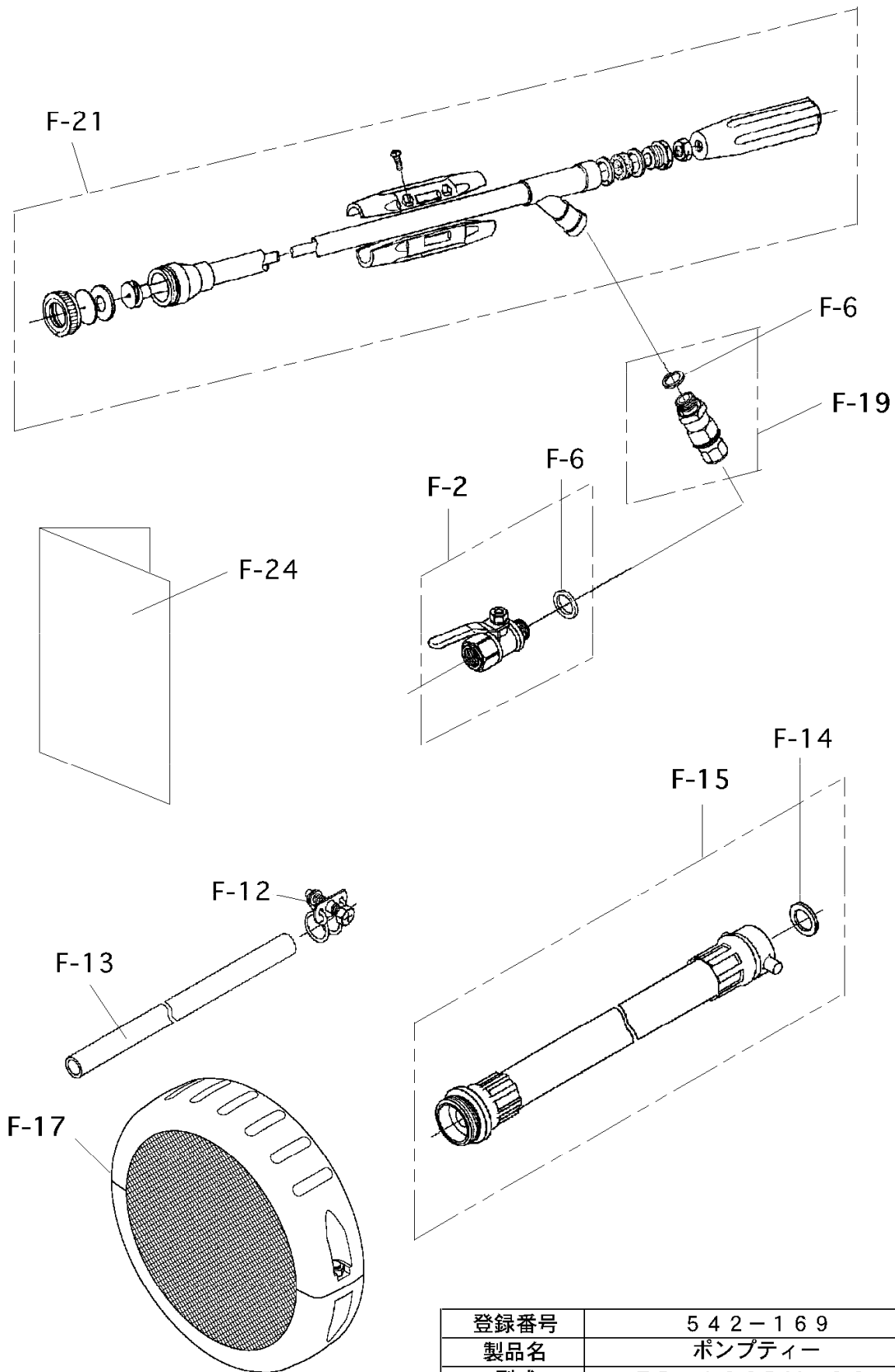
記号	部品コード	部品名称/その他	使用数	代替コード	備考	区分
D-39	894020540	十字穴付なべ小ねじ SW付 M5*50	2			
D-40	894020550	エアクリナエレメント	1			
D-41	894020560	エアクリナカバー	1			
D-43	894020580	Oリング 8*2	1			
D-44	894020590	マフラーケット	1			
D-45	894020600	マフラー	1			
D-46	894020610	六角ナットM5	2			
D-48	894020630	クラッチシュー	1			
D-49	894020640	クラッチホルト	2			
D-50	894020650	ワッシャ	2			
D-51	894020660	スプリングワッシャ	2			
D-52	894020670	スターターカバー	1			
D-53	894020680	リール ※	1			
D-54	894020690	スパイラルスプリング	1			
D-55	894020700	セットスクリュー	1			
D-56	894020710	スターターロープクローメット	1			
D-57	894020720	スターターロープ	1			
D-58	894020730	スターターノブ	1			
D-59	894020740	プーリーASSY	1		16.12変更	
D-60	894020750	燃料タンク	1			
D-61	894020760	燃料タンクキャップ	1			
D-62	894020770	燃料タンクキャップパッキン	1			
D-63	894020780	燃料タンククローメット	1	401045810	20.10中止	
D-63	401045810	燃料タンククローメット	1		20.10実施	
D-64	894020790	燃料リターンチューブ (黄)	1	827003010	20.10中止	
D-64	827003010	燃料リターンチューブ (黄)	1		20.10実施	
D-65	894020800	燃料チューブ (黒)	1	827003020	20.10中止	
D-65	827003020	燃料チューブ (黒)	1		20.10実施	
D-66	894020810	燃料フィルタ	1			
D-67	894020820	十字穴付ナベ小ねじHW・SW付 M5*16	2		20.01変更	
D-69	894020840	燃料ブリーザーチューブ (黒)	1	827003030	20.10中止	
D-69	827003030	燃料ブリーザーチューブ (黒)	1		20.10実施	
D-70	889006010	ブリーザー弁	1			
D-71	401006710	ブリーザー保持金具	1			
		※ エンジン製造No. 左2桁『16』以下はD-74を使用				
		D-72～D-80は付属品ブロックに記載				
D-81	401055110	ホースクランプ φ5.6	1		23.08実施	
D-82	450126830	燃料ホースASSY	1		23.08実施	

構成

小型高圧エンジン動力噴霧機 ホース巻取機付
EP-100DM-20

542-169-付属品-1/1

版数：1.7



登録番号	542-169
製品名	ポンプティール
型式	EP-100DM-20
ブロック名	付属品
版数	1.0

