

エンジンポンプ

取扱説明書

ACR-250 TL

-250GT

-400GT

-500GT

-800GT

ACH-400GT

-500GT

HCA- 50GT



〒381-8530

長野県長野市北長池1443-2

TEL 026-244-1317

FAX 026-241-3207

P.No.205001501



はじめに

このたびはエンジンポンプをお買い上げいただきありがとうございました。
このエンジンポンプを末永くご愛用いただくために、ご使用前に必ずこの取扱説明書をよくお読みくださいますようお願いいたします。

※安全にお使いいただくために(必ずお読みの上、ご使用願います)

この取扱説明書には、使用に際して、特に重要な内容を△危険△警告△注意のマークを使用して表現してあります。このマークは下記の意味を持ちます。

- △危険: 守らないと、死傷又は重大な人身事故となる。
- △警告: 守らないと、死傷又は重大な人身事故となる危険性がある。
- △注意: けがをする危険性があり、状況によっては、重大な結果に結びつく可能性がある。

いずれも安全に関する重要な内容ですので、必ず守って下さい。
お読みになった後は、お使いになる方が、いつでも見られる所に必ず保管して下さい。
機械を他人に貸す場合、この取扱説明書も貸与し、安全上の注意を伝えて下さい。

※安全にお使いいただくために(エンジンについて)

△警告

作業前に、エンジンの取扱説明書を読み、内容を確認してから、使用のこと。

火災事故防止

- ・燃料・オイル補給時には、エンジンを止めること。
 - ・燃料・オイル取扱い時には、火気を近づけないこと。
- 以上のことを守らない場合、燃料・オイルは非常に引火しやすく危険な液体なので、火災の原因になります。

感電事故防止

- ・エンジンのプラグ周辺には触れないこと。
- 電気ショックを受け感電事故の原因となります。

排気ガス事故防止

- ・換気の良いところで使用のこと。
- 排気ガスには、有害な成分が含まれており、死亡事故の原因になります。

やけど事故防止

- ・マフラー・エンジン本体は、運転中よりも、停止後もしばらくは触れないこと。
- この部分は高温になるので、やけど事故の原因になります。

- 【注意】・ガソリンは変質します。
(長期保管時、この特質が各所に悪影響を及ぼし、機械不具合の原因となります。
取り扱い、保管は、エンジンの取扱説明書の内容を守って下さい。)
- ・出力は推奨する定格範囲内でご使用願います。
(最大出力で、連続運転はできません。機械に対する負担が大きすぎる為、破損してしまいます。)
- ・4サイクルエンジンは、使用前にオイルを給油して下さい。
又、オイルは定期的に補給して下さい。

※安全にお使いいただくために(エンジンポンプについて)

△注意

- ・作業前に、エンジンポンプの取扱説明書本文を読み、内容を認識してから、使用のこと。
- ・このポンプの使用目的は「水」に限定します。
- ・各部の穴に、手や物を入れないこと。
これらが巻き込まれた場合、けがの原因となります。
- ・運転時は、吐水ホースの先端を必ず固定すること。
噴き出す水の勢いで吐水ホースが動き回り、けがの原因となります。
- ・運転時、呼び水プラグと水抜きプラグは、しっかり締付けて使用のこと。
これらの締付けがゆるい場合、プラグが飛び出しけがの原因となります。
- ・使用後は、子供の手の届かない場所に保管して下さい。

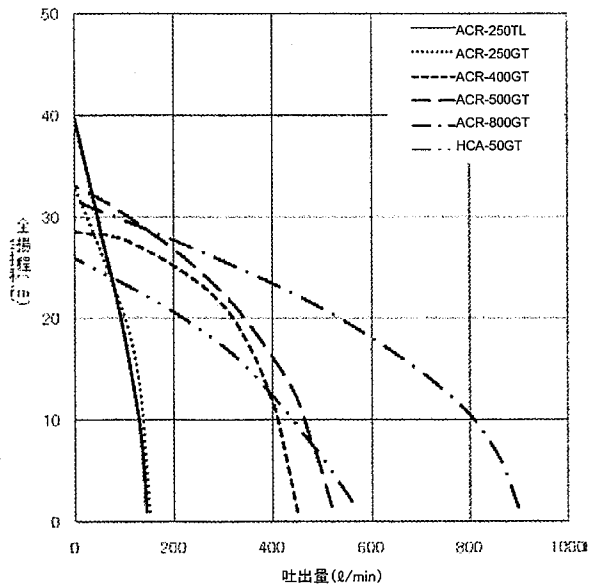
- 【注意】・この機械に貼りつけたラベルが、汚れた場合・はがれた場合、新しいものを入手して貼り変えて下さい。
- ・水の吸込口のストレーナーは目詰まりなきよう清掃して下さい。
- ・運転前に、ボルト・ナット、ネジ類等のゆるみがないかを調べ、ゆるんでいれば締め付けて下さい。
- ・吐水ホース側に設けるバルブを急激にふさがないで下さい。
また、吐水ホースは、通過車両に踏みつけられない位置に設置して下さい。
ホースをタイヤが踏みつづすことで、吐水側を急激にふさいだことになり、ポンプ内の圧力が異常に高まり、ポンプが破損する原因になります。

1. 仕様

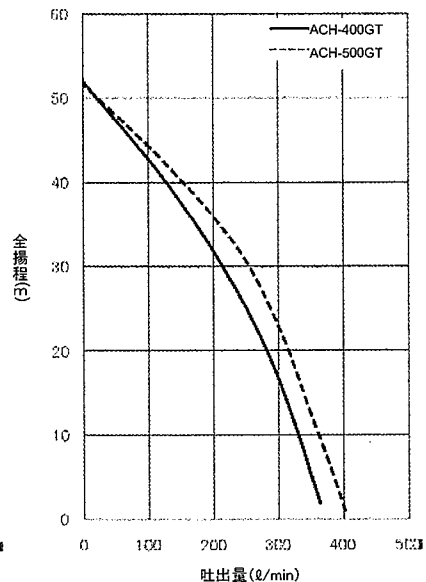
Model	ACR-250TL	ACR-250GT	ACR-400GT	ACR-500GT	ACR-800GT	ACH-400GT	ACH-500GT
口径 mm	25×25		40×40	50×50	80×80	40×40	50×50
最大全揚程 m	40	33	28	32		50	
最大吸水揚程 m	8.0						
最大揚水量 l/min	145	150	450	520	900	380	400
エンジン	三菱重工 TL33 1.3kW/ 7000min ⁻¹		GT241 1.8kW/ 4000min ⁻¹	GT400 2.9kW/4000min ⁻¹		GT600 4.4kW/4000min ⁻¹	
外径寸法(長・巾・高)mm	319×253×355	413×312×405	527×368×417				
重量 kg	6.3	15.8	25.5	24.3	28.1	30.1	29.6
Model	HCA-50GT						
口径 mm	50						
最大全揚程 m	26						
最大吸水揚程 m	8						
最大揚水量 l/min	600						
エンジン	三菱重工 GT400 2.9kW /4000min ⁻¹						
外径寸法(長・巾・高)mm	527×368×417						
重量 kg	24.2						

2. 性能曲線

ACR-HCA



ACH



3. 運転準備

1. 燃料

- 燃料の選定
 - 2サイクルエンジン・・・混合ガソリンをご使用下さい。
無鉛ガソリン 25 に対して 2 サイクル専用オイル 1 の割合で混合した燃料をご使用下さい。
 - 4サイクルエンジン・・・レギュラーガソリンをご使用下さい。
- 燃料の注入

燃料タンクに燃料を入れて下さい。

△警告 エンジンの始動は、給油場所から 3m 以上離れた場所で行って下さい。

△注意 危険ですのでエンジン運転中に燃料を入れないで下さい。

2. エンジンオイル(4サイクルエンジン)

- エンジンオイルが入っているかチェックして下さい。
- エンジンを水平にして正規油面まで補給して下さい。
※ エンジンオイルは消費されますので、始動前に正規給油面までオイルが入っているか必ず確認して下さい。

気温 °C	オイル粘度 SAE
30	#40
15	#30
0	#20

3. 自吸水

- ポンプケーシングが一杯になるまで呼び水をして下さい。
△注意 呼び水なしでの運転は避けて下さい。故障の原因となります。

4. 吸水ホース・吐水ホースの操作

- 吸水ホースをポンプ吸水口に確実に取り付けて下さい。
- 吐水ホースをポンプ吐水口に確実に取り付けて下さい。
△注意 吸水ホースの先端に必ずストレーナーを取り付けて下さい。吸水側の各接続部から空気もれのない様、確実に締め付けて下さい。

4. 始動

- エンジン燃料コックレバーをOPENの位置にします。
- 調節レバーをSTARTの位置にします。
- チョークレバー操作
 - エンジンが冷えている時:チョークレバーを冬期は全閉、夏期は 1/2 の位置にします。
 - 一度暖まったエンジンを再始動するとき:チョークレバーを全開のまま始動します。
- 始動(リコイルスターター)
 - スターターロープを圧縮のところまで軽く引き一旦戻してから勢いよく引っ張って下さい。エンジンが始動するまでそれを繰り返して下さい。

5. 運転

- △警告 運転は、火気のない換気の良い場所で行って下さい。ガソリンに引火したり、エンジンの排気ガスにより死に至る事故の原因となります。
- 3~5分暖機運転をしてください。
 - エンジンが暖まりましたら、調整レバーを操作して、作業に必要な回転数のところでレバーを固定します。
- △注意 作業中に吐水ホースを曲げたり、踏んだり、吐出口をふさいだりしないで下さい。吐出の圧力によりホースがはずれたり、ポンプ故障の原因となります。

6. 停止

△注意 作業の停止は、必ずエンジンの停止にて行って下さい。ポンプの故障の原因となります。

1. 作業の一時停止

(1) 調整レバーを一番下まで下げてからしばらく低速で運転し、停止スイッチを切ります。

2. 長時間停止

(1) 長い時間使用しない時は、停止ボタンを押さずに燃料コックを閉じます。気化器の中の燃料がなくなるまでまわります(2~3分)が、しばらくすると停止します。

△注意 運転中は勿論、エンジン停止後もしばらくの間は、エンジン部には手を触れないで下さい。火傷や感電の恐れがあります。

7. ポンプの手入れ

1. 毎日の点検

(1) ボルト・ナット・ネジ類等のゆるみがないか調べます。
 (2) 燃料及び潤滑油のもれがないか調べます。

2. 100~150時間毎の手入れ

(1) ケーシングを取り外して内部を水で洗い清掃して下さい。(必要に応じて)
 (2) エンジンの潤滑油をエンジンの暖かいうちに交換します。
 (3) エアークリーナーのふたを外してスポンジを取り出し、ガソリンで洗浄後よくしぼり、エンジンオイルに浸し固くしぼって使用して下さい。
 (4) スパークプラグを取り外して清掃し、すきまを0.6~0.7mmに調整します。(必要に応じて)
 (5) ボルト・ナット・ネジ類等の増し締めを行います。

8. 使用しない時の保管方法

1. ポンプのドレンプラグからポンプ内の水を完全に抜き取ります。

△注意 特に冬期は、ケーシング内の水が凍結し、故障の原因となりますので、必ずポンプ内の水は抜いて下さい。

2. 燃料タンク及び気化器から燃料を完全に抜き取ります。

△注意 ガソリンは腐食しますので、キャブレターの目詰まりを起こし、エンジンの不調の原因となります。

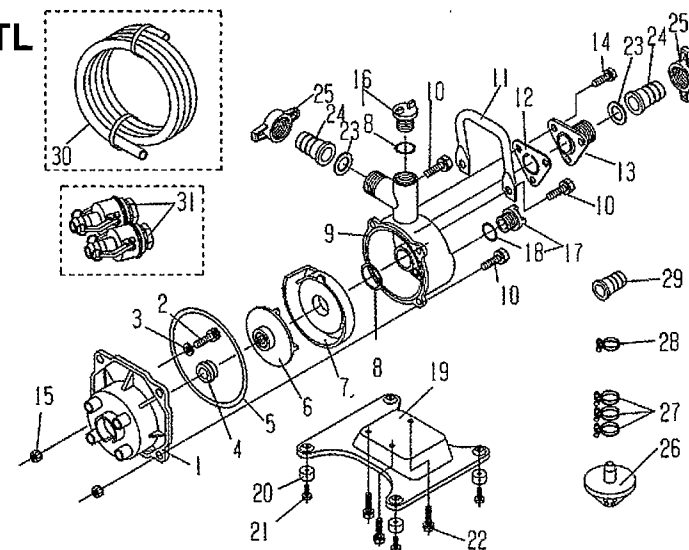
3. 湿気や砂・塵埃等の少ない場所にカバーで覆って保管して下さい。

9. トラブルシューティング

ポンプが揚水しない場合	対策
①自吸水が不足している	呼び水を追加
②回転が遅い	エンジン回転を上げる
③ストレーナーが詰まっている	きれいに清掃する
④吸水ホースが破れている	取り換える
⑤吸水ホースの接続部から空気漏れ	さらに強く締め付ける
⑥極端な吸水揚程	適切な位置に直す
⑦ポンプ内のゴミ、異物等による循環水不足	ポンプ内を洗浄し、呼び水を入れる
⑧ゴム・パッキン類の劣化及び破損	交換する

10. パーツリスト

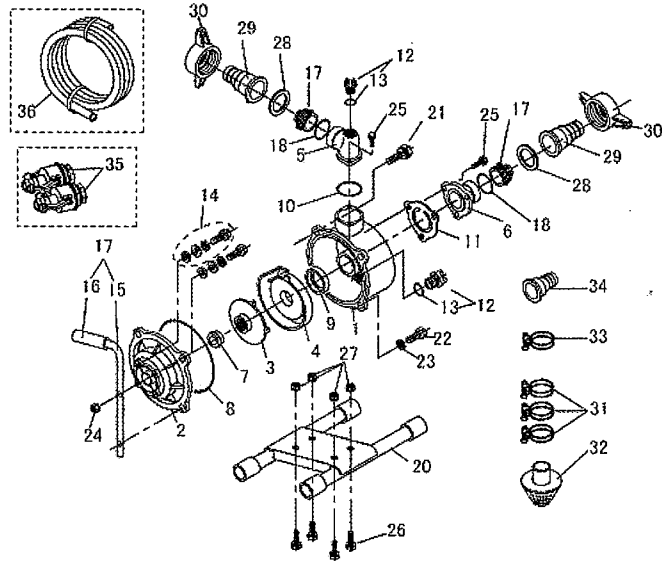
ACR-250TL



No	品番	品名	個数
1	200 201 260	ケーシングカバー	1
2	203 000 340	六角穴付ボルト	4
3	203 100 240	アルミワッシャー	4
4	201 100 010	メカニカルシール	1
5	200 800 030	O-リング	1
6	200 201 190	インペラー	1
7	200 201 200	インナーケーシング	1
8	200 800 010	O-リング	1
9	200 200 040	ポンプケーシング	1
10	203 000 020	十字穴付六角ボルト	4
11	200 300 020	ハンガー	1
12	200 900 010	チャッキバルブ	1
13	200 200 050	バルブケース	1
14	14001001450	十字穴付六角ボルト	3
15	203 200 010	フランジナット	2
16	200 500 010	呼び水プラグ ASSY	1

No	品番	品名	個数
17	200 500 040	プラグ ASSY	1
18	200 800 020	O-リング	(1)
19	200 200 360	アルミベース	1
20	200 900 530	防振脚ゴム	4
21	203 000 430	タッピングネジ	4
22	203 000 180	十字穴付き六角ボルト	3
23	200 900 030	カップリングパッキン	2
24	200 500 030	カップリング	2
25	200 500 020	カップリングハンドル	2
26	201 200 010	ストレーナー	1
27	201 000 020	ホースバンド	3
28	201 000 010	ホースバンド	1
29	200 500 050	ホースカップリング	1
30	201 000 080	吸水ホース	1
31	21001001000	ワンタッチカバー	2

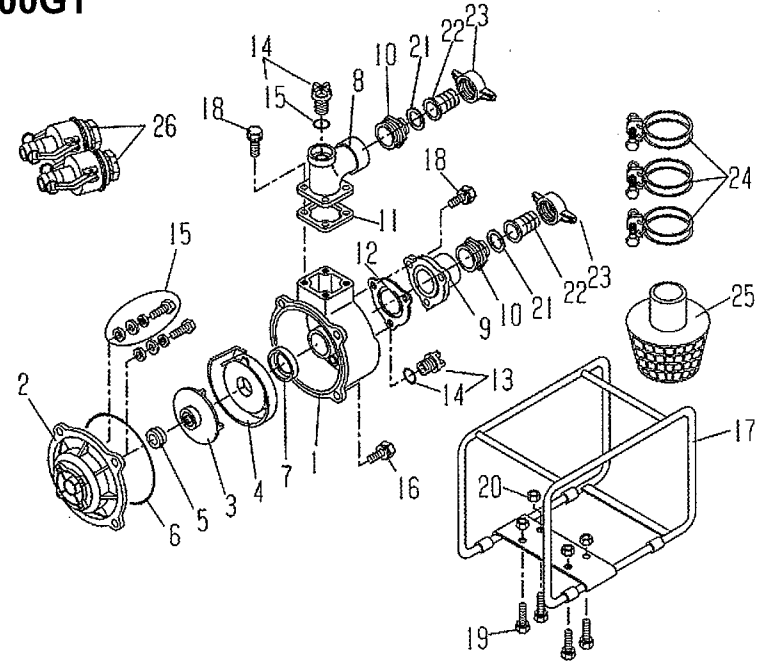
ACR-250GT



No	品番	品名	個数
1	200 200 090	ケーシング	1
2	200 200 420	ケーシングカバー	1
3	200 210 150	インペラー	1
4	200 210 160	インナーケーシング	1
5	200 200 650	吐出バンド	1
6	200 200 660	バルブケース	1
7	201 100 020	メカニカルシール	1
8	200 800 150	Oーリング	1
9	200 900 230	インナーケーシングパッキン	1
10	200 800 080	Oーリング	1
11	200 900 140	チャッキバルブ	1
12	200 500 040	プラグ ASSY	2
13	200 800 020	Oーリング	(2)
14	203 000 100	ケーシングホルト	4
15	200 300 120	キャリングハンドル	1
16	200 900 450	グリップ	1
17	202 200 060	キャリングハンドル ASSY	(1)
18	200 200 730	ジョイント	2

No	品番	品名	個数
19	200 800 070	Oーリング	2
20	200 100 660	パイプベース/黒	1
21	203 000 040	十字穴付六角ボルト	2
22	203 000 270	六角ボルト	2
23	203 100 120	バネ座金	2
24	203 200 030	スプリングナット	2
25	203 000 190	十字穴付六角ボルト	5
26	203 000 030	十字穴付六角ボルト	4
27	203 200 010	フランジナット	4
28	200 900 030	カップリングパッキン	1
29	200 500 030	ホースカップリング	2
30	200 500 020	カップリングハンドル	1
31	201 000 020	ホースバンド	3
32	201 200 010	ストレーナー	1
33	201 000 010	ホースバンド	1
34	200 500 050	ホースカップリング	1
35	21001001000	ワンタッチカップラー	2
36	201 000 080	サクシヨンホース	1

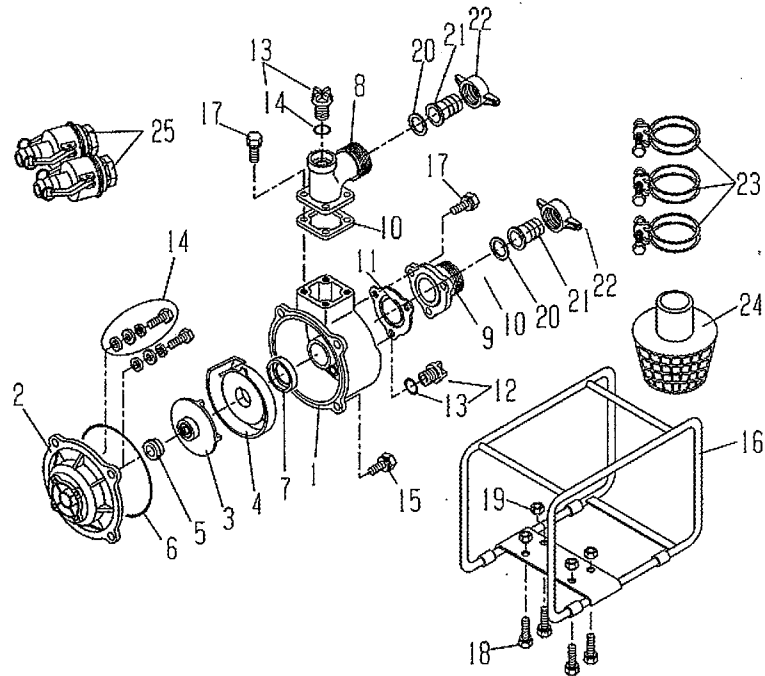
ACR-400GT



No	品番	品名	個数
1	200 200 140	ケーシング	1
2	200 200 770	ケーシングカバー	1
3	200 210 110	インペラー	1
4	200 210 010	インナーケーシング	1
5	201 100 030	メカニカルシール	1
6	200 800 180	Oーリング	1
7	200 900 240	インナーケーシングパッキン	1
8	200 200 610	吐出バンド	1
9	200 200 540	バルブケース	1
10	200 201 231	異径ニップル	2
11	200 900 170	バンドパッキン	1
12	200 900 120	チャッキバルブ	1
13	200 500 040	プラグ ASSY	2

No	品番	品名	個数
14	200 800 020	Oーリング	(2)
15	203 000 100	ケーシングボルト ASSY	4
16	203 000 080	十字穴付六角ボルト	4
17	200 100 050	パイプフレーム/黒	1
18	203 000 040	十字穴付六角ボルト	7
19	203 000 070	十字穴付六角ボルト	4
20	203 200 010	フランジナット	4
21	200 900 040	カップリングパッキン	2
22	200 500 140	ホースカップリング	2
23	200 500 150	カップリングハンドル	2
24	201 000 030	ホースバンド	3
25	201 200 020	ストレーナー	1
26	21001002000	ワンタッチカブラー	2

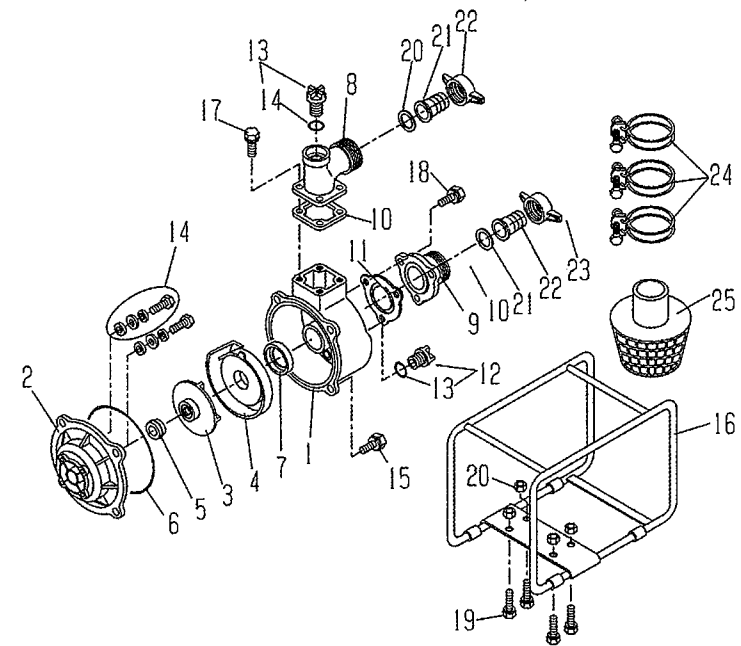
-ACR-500GT



No	品番	品名	個数
1	200 200 140	ケーシング	1
2	200 200 770	ケーシングカバー	1
3	200 210 110	インペラー	1
4	200 210 010	インナーケーシング	1
5	201 100 030	メカニカルシール	1
6	200 800 180	O-リング	1
7	200 900 240	インナーケーシングパッキン	1
8	200 200 240	吐出バンド	1
9	200 200 230	バルブケース	1
10	200 900 170	バンドパッキン	1
11	200 900 120	チャッキバルブ	1
12	200 500 040	プラグ ASSY	2
13	200 800 020	O-リング	(2)
14	203 000 100	ケーシングボルト ASSY	4

No	品番	品名	個数
15	203 000 080	十字穴付六角ボルト	4
16	200 100 050	パイプフレーム/黒	1
17	203 000 040	十字穴付六角ボルト	7
18	203 000 070	十字穴付六角ボルト	4
19	203 200 010	フランジナット	4
20	200 900 050	カップリングパッキン	2
21	200 200 690	ホースカップリング	2
22	200 200 670	カップリングハンドル	2
23	201 000 040	ホースバンド	3
24	201 200 030	ストレーナー	1
25	21001002000	ワンタッチカバー	2

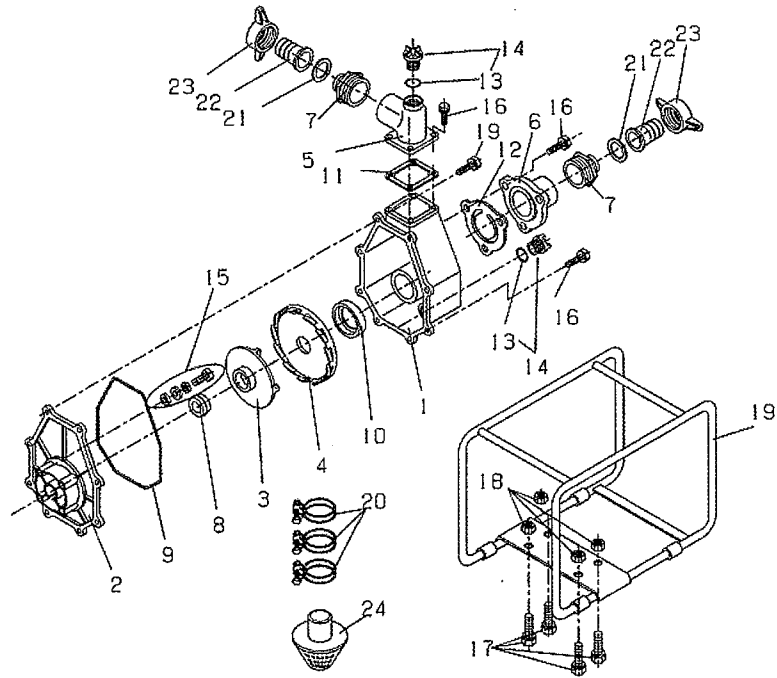
ACR-800GT



No	品番	品名	個数
1	200 200 180	ケーシング	1
2	200 200 770	ケーシングカバー	1
3	200 210 180	インペラー	1
4	200 210 020	インナーケーシング	1
5	201 100 030	メカニカルシール	1
6	200 800 180	O-リング	1
7	200 900 180	インナーケーシングパッキン	1
8	200 200 260	吐出バンド	1
9	200 200 270	バルブケース	1
10	200 900 190	バンドパッキン	1
11	200 900 110	チャッキバルブ	1
12	200 500 040	プラグ ASSY	2
13	200 800 020	O-リング	(2)

No	品番	品名	個数
14	203 000 100	ケーシングボルト ASSY	4
15	203 000 080	十字穴付六角ボルト	4
16	200 100 050	パイプフレーム/黒	1
17	203 000 050	十字穴付六角ボルト	4
18	203 000 060	十字穴付六角ボルト	3
19	203 000 070	十字穴付六角ボルト	4
20	203 200 010	フランジナット	4
21	200 900 060	カップリングパッキン	2
22	200 200 680	ホースカップリング	2
23	200 200 250	カップリングハンドル	2
24	201 000 060	ホースバンド	3
25	201 200 050	ストレーナー	1

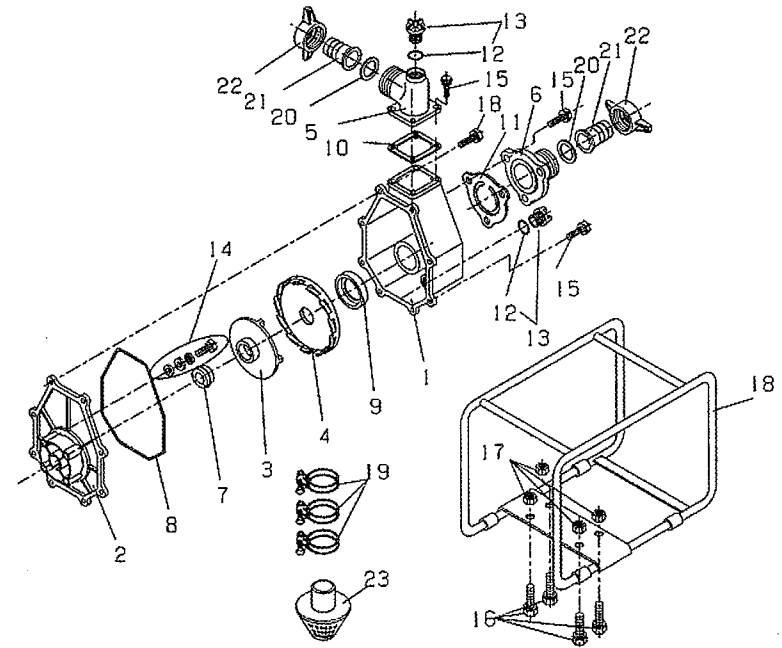
ACH-400GT



No	品番	品名	個数
1	200 200 130	ケーシング	1
2	200 201 040	ケーシングカバー	1
3	200 210 190	インペラー	1
4	200 210 400	インナーケーシング	1
5	200 200 610	吐出バンド	1
6	200 200 540	バルブケース	1
7	200 201 231	異径ニップル	2
8	201 100 030	メカニカルシール	1
9	200 900 350	O-リング	1
10	200 900 240	インナーケーシングパッキン	1
11	200 900 170	バンドパッキン	1
12	200 900 120	チャッキバルブ	1
13	200 800 020	O-リング	(2)
14	200 500 040	プラグ ASSY	2

No	品番	品名	個数
15	203 000 100	ケーシングボルト ASSY	4
16	203 000 040	十字穴付六角ボルト	15
17	203 000 070	十字穴付六角ボルト	4
18	203 200 010	フランジナット	4
19	200 100 050	フレーム/黒	1
20	201 000 030	ホースバンド	3
21	200 900 040	カップリングパッキン	2
22	200 500 140	ホースカップリング	2
23	200 500 150	カップリングハンドル	2
24	201 200 020	ストレーナー	1

ACH-500GT



No	品番	品名	個数
1	200 200 130	ケーシング	1
2	200 201 040	ケーシングカバー	1
3	200 210 190	インペラー	1
4	200 210 400	インナーケーシング	1
5	200 200 610	吐出バンド	1
6	200 200 540	バルブケース	1
7	201 100 030	メカニカルシール	1
8	200 900 350	O-リング	1
9	200 900 240	インナーケーシングパッキン	1
10	200 900 170	バンドパッキン	1
11	200 900 120	チャッキバルブ	1
12	200 800 020	O-リング	(2)
13	200 500 040	プラグ ASSY	2

No	品番	品名	個数
14	203 000 100	ケーシングボルト ASSY	4
15	203 000 040	十字穴付六角ボルト	15
16	203 000 070	十字穴付六角ボルト	4
17	203 200 010	フランジナット	4
18	200 100 050	フレーム/黒	1
19	201 000 040	ホースバンド	3
20	200 900 050	カップリングパッキン	2
21	200 500 090	ホースカップリング	2
22	200 500 070	カップリングハンドル	2
23	201 200 030	ストレーナー	1

