

薬液散布機 取扱説明書

【はじめに】

このたびは、本製品をお買い上げいただきましてありがとうございます。

この取扱説明書は安全で快適な作業を行っていただくために、製品の正しい取扱方法、簡単な点検及び手入れについて説明してあります。

ご使用前によくお読みいただき十分理解され、本製品がいつまでもすぐれた性能を発揮できるように、この冊子をご活用下さい。

また、お読みになったあと必ず大切に保存し、分からないことがあったときには取り出してお読み下さい。なお、製品の仕様変更などによりお買い上げの製品と本書の内容が一致しない場合がありますので、あらかじめご了承下さい。

本製品についてお気づきの点がございましたら、最寄りの取扱店、または当社の営業所にお問い合わせ下さい。

使用用途

- ・園芸用の防除、薬剤散布を目的に作られています。他の目的にはご使用にならないで下さい。
- ・詳しくは最寄りの取扱店、または当社の営業所にお問い合わせ下さい。

① 開函時に本体装着部品を確かめて下さい。

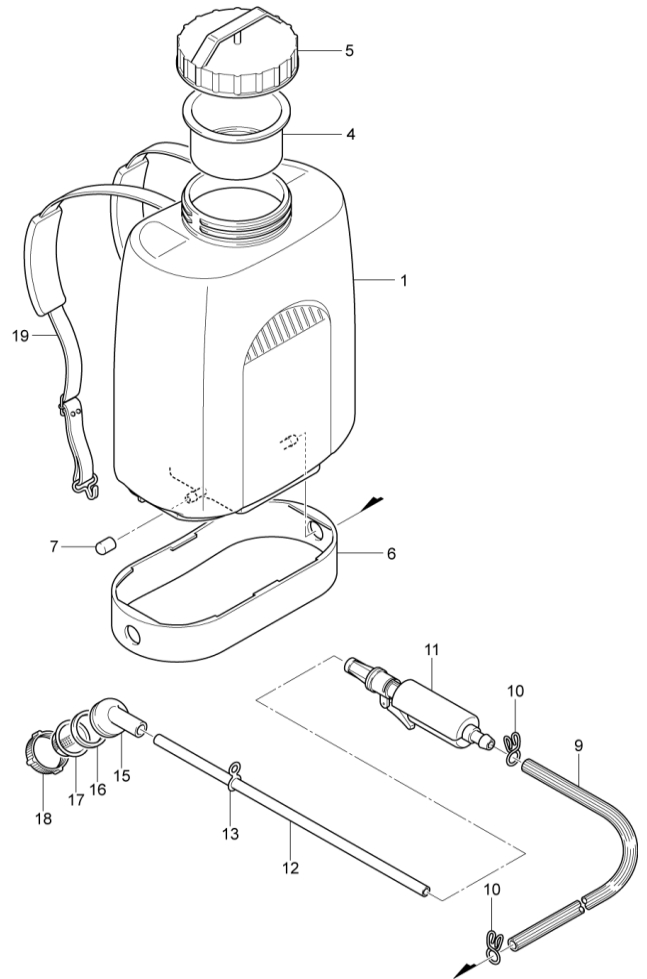
- (5)タンクフタ (4)ストレーナー (19)肩掛けバンド
(6)タンク底部黒枠 (7)タンク底部ゴムフタ

② 次に付属品

- (11)ポンプコック (9)ホース (10)ホースクリップ2ヶ
(15)(16)(17)(18)噴頭セット (12)パイプ (13)8の字

《 組立 》

- ① タンク底部左右に吐出口があります。左でも右でも作業の使い易い方にホースを差し込んでクリップで止めて下さい。片方はゴムふたを差し込んで下さい。また左右両方にてホースを差し込んで2倍の早さで散布することもできます。
- ② コック先端に硬質パイプを差し込んで頂けば組立は完了です。
- ③ コックはワンタッチ方式です。レバーを引いて全閉レバーを緩めて全開です。使用されない場合レバーは全開の状態でご保存して下さい。
- ④ 作業中ポンプ(握りゴム部分)を強く握りまたゆるめ、この動作を3~4回繰り返して頂くとタンク内の薬剤の混合とまた噴頭孔の目詰まりの除去となります。また、圧力も加わり作業に応じて使用して下さい。



注意

- 使用する薬剤の取扱説明書をよく読んで正しく使用して下さい。
- 防護衣・防護マスク・防護メガネ・ゴム手袋・長靴(地下足袋)等を使用し、安全な服装で作業して下さい。
- 周囲に人がいないことを確かめ、風上から作業して下さい。
- 散布器具・容器の洗浄水・残りの農薬液は河川等に流さず、保管処理して下さい。
- 使用後は、各部を取り外し薬剤をよく洗い流して下さい。

●豊かな収穫のアシスタント



株式会社 麻場

本社・工場 〒381 長野市北長池1443番地

●販売部 / ☎0262(44)1317(代)FAX.(41)3207

●営業部 / ☎0262(41)0206(代)FAX.(59)0009