

# ASABA

## コンパクト動力噴霧機 型式 EP-160GB 取扱説明書

このたびは、本製品をお買い上げいただきまして、まことにありがとうございます。  
この取扱説明書には、安全に使用していただくための要点を記してありますので、  
ご使用前に必ずよくお読みになり、正しくご使用ください。  
お読みになった後は、いつでも読める場所に保管してください。  
また、本書を汚損したり、紛失した場合は、お買い上げの販売店にご注文いただき、  
大切に保管してください。

ASB 株式会社 麻場

〒381-8530 長野県長野市北長池1443-2  
Tel : 026 (244) 1317

URL : <http://www.asaba-mfg.com>

680001640-2016.07

本書に記載した ⚠ の表示のある注意事項や、機械に貼られた ⚠ の表示のあるラベルは、人身事故等の危険が考えられる重要な項目です。よくお読みになり、必ずお守りください。また、⚠ の表示のあるラベルが、汚損したりはがれた時は、買い上げの販売店にご注文いただき、必ず所定の位置にお貼りください。

本書に記載した ⚠ の表示のある注意事項や、機械に貼られた ⚠ ラベルでは、特に重要と考えられる取り扱い上の注意事項について、次のように3段階に分けて表示しています。

- ⚠ 危険・・・その警告文に従わなかった場合、死亡または、重症を負うことになります。
- ⚠ 警告・・・その警告文に従わなかった場合、死亡または、重症を負う危険性があります。
- ⚠ 注意・・・その警告文に従わなかった場合、けがを負う恐れがあります。

尚、製品の故障につながる使い方に関する注意事項について、本書では **重要** の表示を用いています。

# 目次

- 安全のために必ずお守りください・・・・・・・・・・ 3
  - 作業を始める前に・・・・・・・・・・ 3
  - 農薬、薬液の取り扱い・・・・・・・・・・ 3
  - 作業中・・・・・・・・・・ 4
  - 作業後と保管・・・・・・・・・・ 4
- 警告ラベルとその取り扱い・・・・・・・・・・ 5
- サービスと保障について・・・・・・・・・・ 6
- 動力噴霧機仕様・・・・・・・・・・ 7
- 梱包部品一覧・・・・・・・・・・ 7
- 各部の名称・・・・・・・・・・ 8
- 運転方法・・・・・・・・・・ 9
  - 1 運転前の準備・・・・・・・・・・ 9
    - 1-1 エンジンオイルの注入、点検、補給
    - 1-2 燃料の補給
    - 1-3 ポンプへの注油
    - 1-4 各ホース類・コック・噴口の接続
  - 2 運転（始動）・・・・・・・・・・ 11
    - 2-1 エンジンの始動
    - 2-2 ポンプの吸水と暖気運転
  - 3 作業開始・・・・・・・・・・ 12
    - 3-1 調圧弁の設定
    - 3-2 作業
  - 4 運転中の注意・・・・・・・・・・ 13
  - 5 作業終了・・・・・・・・・・ 14
    - 5-1 エンジンの停止
    - 5-2 ポンプ・ホースの洗浄、及び、排水
  - 6 本機の手入れと保管・・・・・・・・・・ 15
- 点検表・・・・・・・・・・ 16
- ポンプ性能表・・・・・・・・・・ 17
- 保証書・・・・・・・・・・ 18

## ○安全のために必ずお守りください

### 作業を始める前に

- 危険**
- 火災の恐れがありますので、燃料補給時は次の事項を必ず守ってください。
    - ・燃料は、エンジンを止めた状態で補給してください。
    - ・燃料補給時は、火気に充分注意してください。
    - ・高温部に燃料がかからないように補給してください。
    - ・燃料タンクの給油口一杯まで燃料を入れしないでください。
    - ・燃料がこぼれたら、きれいに拭き取ってください。
    - ・燃料補給後、燃料タンクキャップは確実に閉めてください。

- 注意**
- 次に該当する方は、この製品を使用しないでください。
    - ・酒気を帯びた者
    - ・過労、病気、薬物（農薬を含む）の影響、その他の理由により、正常な作業ができない者
    - ・妊娠中の者
    - ・満15歳未満の者
    - ・負傷中の者、生理中の女性等農薬による影響を受けやすい者
  - 作業前に燃料漏れのないこと、接続部のパッキンに脱落がないこと、各ネジ部にゆるみがないこと、ホースに亀裂、磨耗、破損のないこと等、各部に異常のないことを確認してください。
  - 自動車等の荷台に乗せて運搬する時は、本機が動かないようにロープ等で確実に固定してください。
  - 燃料がこぼれたり、本機が転倒する恐れがありますので、安定した水平な場所で運転してください。
  - 余水ホースは、薬液タンクから飛び出さないように、吸水ホースに紐や針金でしっかり結び固定してください。運転中に調圧弁やコックの操作で、余水ホースが勢いよく飛び出し、薬液をかぶる危険があります。
  - エンジン運転中は、建物から1 m以上離し、周囲に可燃物を近づけないでください。
  - 安全性を損なうことがありますので、改造しないでください。
  - この製品を他人に貸与、または、譲渡する場合は、必ず取扱説明書を添付し、取扱説明書をよく読んでから使用するよう指導してください。

### 農薬、薬液の取り扱い

- 注意**
- 本機は、農薬散布用、もしくは灌水用です。化学薬品、海水、及び高温水については使用できません。
  - やけど、火災の恐れがありますので、強酸性の薬品・塗料・シンナー・ガソリン・灯油・ベンジン等は、絶対に使用しないでください。
  - 調合が適切でない薬液は、作物を傷めるだけでなく、人体にも有害になる恐れがあります。薬液の調合の際は、農薬の使用上の注意をよく読み、正しく希釈してから使用してください。
  - 誤使用、誤飲の危険がありますので、農薬は絶対に別の容器に移し替えないでください。
  - 農薬の空容器は、散布液調合時に必ずよく洗い、薬品メーカーの指示に従って、その都度正しく処分してください。
  - 農薬は、必ず専用の保管庫に鍵をかけて保管し、絶対に食品や食器と一緒に保管しないでください。

## 重要

- 土壤消毒剤・土壤燻蒸剤は、故障の原因となりますので、使用しないでください。

## 作業中

### 警告

- 農業の吸入や付着による事故を防ぐため、帽子、保護眼鏡、保護マスク、ゴム手袋、長袖の保護衣、長ズボン、ゴム長靴を着用し、皮膚が露出せず、危険のない服装で作業を行ってください。
- 運転中、及び、停止直後のエンジンは、マフラ等が高温になっています。やけどをする恐れがありますので、不用意に触れないでください。
- ハウス内での使用は、人体に悪影響を及ぼす恐れがありますので、よく換気してください。

### 注意

- 水道、河川、水源地、池、沼、下水などを汚染しないように、また、人体や散布対象物以外のものにかからないよう、風や周囲の状況に充分注意して作業を行ってください。
- 作業中に噴出口を清掃、または、交換するときは、残圧によって顔面等に薬液がかかることを防止するために、必ず調圧ダイヤルを『始動』位置に戻してから、エンジンを停止させた後、噴出口のボールコックを閉じた状態で、ボールコックの噴口側の接続部から、噴口を取り外して行ってください。
- ボールコックを開いたままでは圧力を調整した場合、ボールコックを閉じると圧力が急上昇することがあり危険です。圧力の調整は、必ずボールコックを閉じた状態で行ってください。
- 余水のない運転は危険です。吸水量の10~20%が余水としてタンクに戻るように行ってください。
- ホース類は、エンジンの高温部（マフラ等）に触れないようにして、無理な曲げ、ねじれ、引っ張り、折れ等がないよう使用してください。
- ホースの温度は、40℃以下で使用してください。ホースが40℃以上になりますと、耐圧性能が低下します。

## 作業後と保管

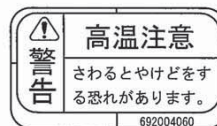
### 注意

- エンジンを止めても、ポンプ～ホース内に圧力が残っていることがあります。この状態で接続部を取り外すと、薬液が噴き出す恐れがあります。接続部を外す前に周囲の状況を確認し、噴出口を吐出状態にして、ポンプ～ホース内の残圧を抜いてください。
- 作業後は、手足はもちろん、全身を石鹸でよく洗うとともに、目の水洗いとうがいをしてください。また、作業期間中は、衣服を毎日取り替えてください。
- 前回使用した薬液が、タンク、ポンプ、ホース等の内部に残っていると薬害を起こす恐れがあります。特に除草剤散布に使用した後、一般防除作業に使用する場合は、残っている薬液を十分に洗い流してください。
- 余った薬液、及び、機械の洗浄水は、水道、河川、水源地、池、沼、下水等に流入して、被害を及ぼさないよう、薬害のない方法で処分してください。
- 使用後は充分洗浄し、屋内の直射日光が当たらず、風通しの良い、子供の手のとどかない場所に保管してください。

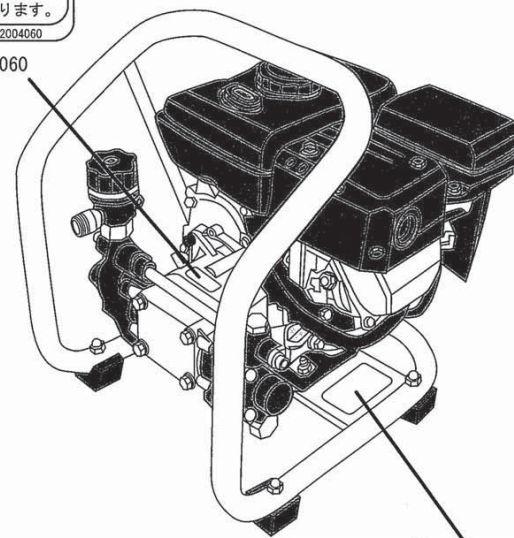
## ○警告ラベルとその取り扱い

### ラベルのメンテナンス

- 1) 警告ラベルは、いつもきれいにし、傷つけないようにしてください。
- 2) 警告ラベルが汚損したり、はがれた時は、お買い上げの販売店に注文し、新しいラベルに貼り替えてください。
- 3) 新しいラベルを貼る時は、汚れを完全に拭き取り、乾いた面にして元の位置に貼ってください。



品番：692004060



### 警告

- 農業の吸引や付着による事故を防ぐため、帽子、保護眼鏡、保護マスク、ゴム手袋、長袖の保護衣、長ズボン、ゴム長靴を着用し、皮膚が露出せず危険のない服装で作業を行ってください。
- ハウス内で作業する場合は必ず換気を行いながら作業して下さい。

### 注意

- ご使用前に必ず取扱説明書をよくお読み下さい。
- 農園芸用以外の薬品は使用しないで下さい。
- 農業の説明書をよくお読みになり正しい希釈倍率でご使用下さい。
- 作業中は、人体や散布対象物以外のものにかからないよう風や周囲の状況に充分注意して下さい。
- 作業中、身体に少しでも異常があった場合は直ちに作業を中止し医師の診察を受けて下さい。

692002370

品番：692002370

※エンジンのラベルについては、エンジンの取扱説明書を参照してください。

## ○サービスと保証について

### ご相談窓口

ご使用中の故障や、不審な点、及び、サービスについてのご用命は、お買い上げいただいた販売店・JA・弊社営業所等にお気軽にご相談ください。その際、型式名と製造番号を併せてご連絡ください。

製品本体に表示した「型式と製造番号」等の所在箇所は下図の通りです。

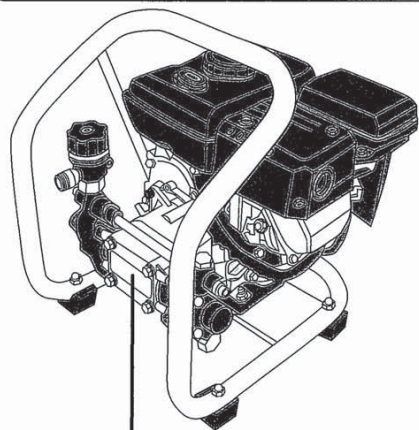
### 保証について

「保証書」はお客様が、保証修理を受けられる際に必要になるものです。お読みになった後は、大切に保管してください。

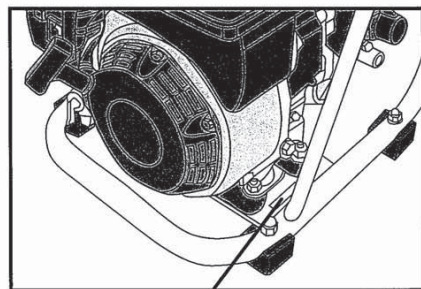
※保証書は、本書末尾に記載されています。



**注意** 機械の改造は危険です。改造しないでください。改造した場合や、取扱説明書に記載された正しい使用目的、使用方法と異なる場合は、メーカー保証の対象外となります。



型式名



製造番号 No. 0000000

## ○動力噴霧機仕様

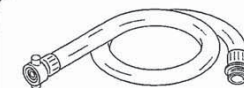
### EP-160GB

ポンプ形式	水平対向ピストン式	エンジン機種	三菱GB100空冷4#111OHV
大きさ(長×幅×高)(mm)	400×330×435	総排気量(cc)	98
質量(kg)	16.5	連続定格出力(kW/rpm)	1.6/3600
ピストン(直径×行程)(mm)	25×9	最高出力(kW/rpm)	2.2/4000
吸水口	G1/2	使用潤滑油	エンジンオイル SE級以上
吐出口	G1/4×2ヶ所	潤滑油量(ℓ)	0.4
余水口	G1/2	使用燃料	自動車用ガソリン(無鉛)
最高圧力(MPa)	2.9	燃料タンク容量(ℓ)	1.6
回転数(rpm)	1800~2000	点火プラグ	NGK: BP6HS(相当品)
排液量(ℓ/min)	最大 16	始動方式	リコイルスタータ式

## ○梱包部品一覧

梱包開封後、運送中の本機損傷の有無、及び、付属品について点検してください。もし、欠品、または、破損がありましたら、製品名・型式・製造番号をお買い上げの販売店にお知らせください。

### 付属品一覧



吸水ホース(金具付): 1本



余水ホース(金具付): 1本



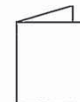
吸水ストレーナ: 1個



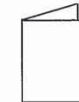
ドライバ: 1個



プラグレンチ: 1個



エンジン取扱説明書: 1部

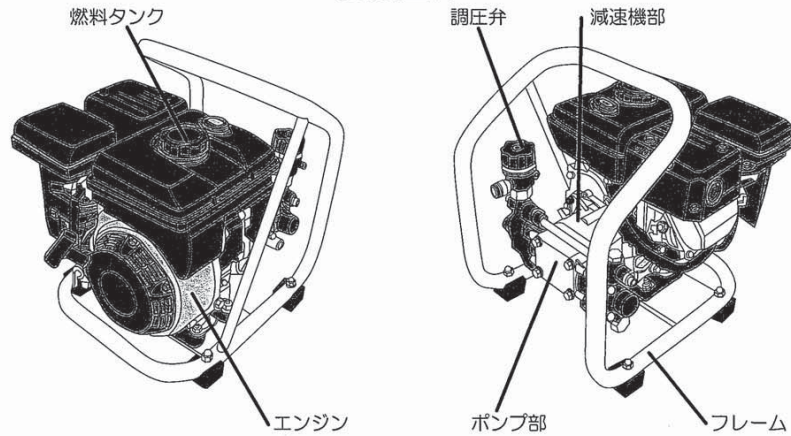


動噴取扱説明書: 1部  
(本書)

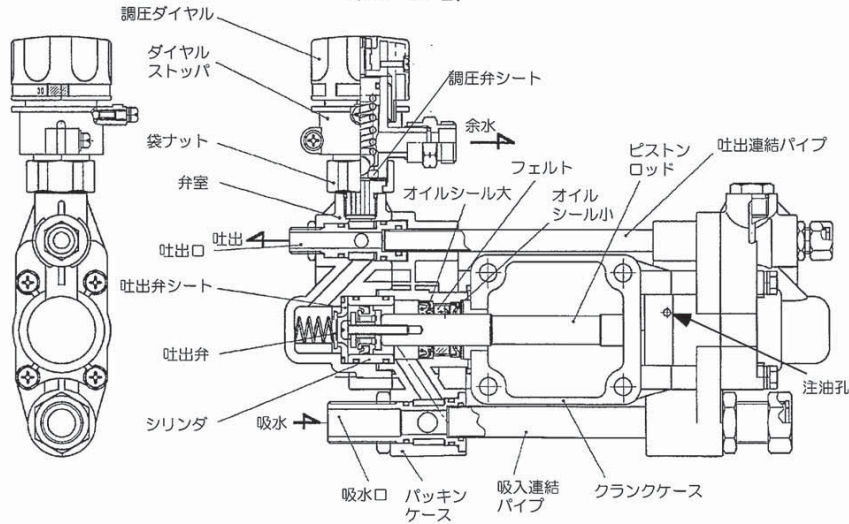
## ○各部の名称

**重要** 本文中のエンジン各部の名称は、エンジンの取扱説明書を参照してください。

### 製品全体



### ポンプ部



## ○運転方法

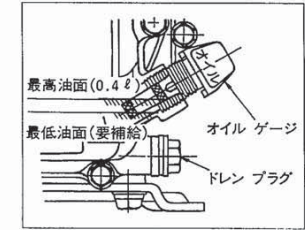
### 1 運転前の準備

#### 1-1 エンジンオイルの注入、点検、補給

工場出荷時にはオイルは入っていません。  
 ・最初にオイルゲージを抜いて、エンジンオイルを注入してください。

※オイルの量は、約0.4ℓです。

毎運転前に、オイルゲージを抜いてエンジンオイルの量と汚れ具合を点検してください。



### 重要

- ・オイルの点検は、水平な場所で行ってください。
- ・オイルゲージの上のきざみ線より少ない時は、必ず補給してください。(オイルゲージは、ねじままないでオイル量を点検してください。)
- ・オイルの交換時期、交換方法、グレードはエンジンの取扱説明書に従ってください。

#### 1-2 燃料の補給

- ・燃料は、自動車用普通ガソリン（無鉛）を使用してください。
- ・燃料タンク容量は、1.6ℓです。
- ・燃料タンクに注入するときは、タンク上面のゲージが『F』になったら注入を止めて、あふれさせないようにしてください。

火災の恐れがありますので、燃料補給時は次の事項を必ず守ってください。

### 危険

- ・燃料は、エンジンを止めた状態で補給してください。
- ・燃料補給時は、火気に充分注意してください。
- ・高温部に燃料がかからないように補給してください。
- ・燃料タンクの給油ロー杯まで燃料を入れしないでください。
- ・燃料がこぼれたらきれいに拭き取ってください。
- ・燃料補給後、燃料タンクキャップは確実に閉めてください。

#### 1-3 ポンプへの注油

運転前に、ポンプのクランクケース両側の注油孔に、5～6滴程度の量のエンジンオイルを注油してください。(一日一度で充分です。)

## 1-4 各ホース類・コック・噴口の接続

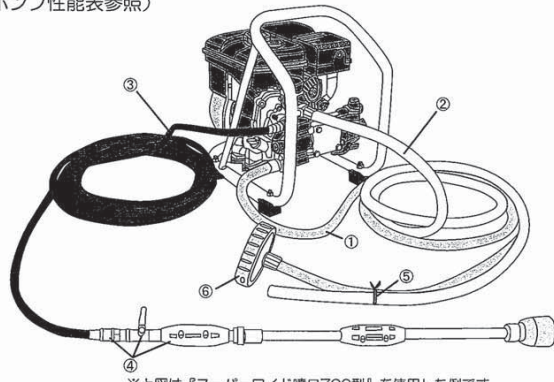
◎通常の作業では、下記の部品（別売）が必要です。販売店にご相談の上、別途お買い求めください。

- ・農業用噴霧ホース（接続ネジG1/4、常用使用圧3.4MPa以上のもの）  
圃場や、作業目的に適した長さのホースを選定してください。
- ・ボールコック（G1/4）
- ・より戻し（G1/4）
- ・噴口（作業目的に合わせて選定してください。）
- ・薬液タンク（作業目的に合った容量のタンクを選定してください。）

**重要** 本機の性能に適した噴口を使用してください。

適応噴口性能

圧力2.0MPaの時に、12ℓ/min以下の吐出性能を有する噴口を使用してください。  
（P.17：ポンプ性能表参照）



※上図は『スーパーワイド噴口700型』を使用した例です。

- ①吸水ホースを、吸水口に接続します。（ホースの傷、パッキンの脱落、破損がないか確認します。）
- ②余水ホースを、調圧弁の余水口に接続します。
- ③噴霧ホースを、吐出口に接続します。（ホースの傷、パッキンの脱落、破損がないか確認します。）
- ④噴霧ホースに、より戻し、ボールコック、噴口を接続します。  
噴口のネジが、SW13.8の場合、異径金具SW13.8×G1/4（別売）を取り付けてください。
- ⑤余水ホースと吸水ホースを、ひも等でしっかりと束ねます。
- ⑥吸水ストレーナを、吸水ホースに接続します。  
（ストレーナにゴミが詰まっていないか点検します。）
- ⑦吸水ホース、余水ホースを、薬液タンクの中に静かに入れます。

**注意**

- ・燃料がこぼれたり、本機が転倒する恐れがありますので、本機は安定した水平な場所で運転してください。
- ・余水ホースは、薬液タンクから飛び出さないように、吸水ホースに紐や針金でしっかり結び固定してください。運転中に、調圧弁やコックの操作で、余水ホースが勢いよく飛び出し、薬液をかぶる危険があります。
- ・燃料、オイル漏れのないこと、接続部のパッキンに脱落がないこと、各ネジ部にゆるみがないこと、ホースに亀裂、摩耗、破損のないこと等、各部に異常がないことを確認してください。異常があった時は、整備をした後ご使用ください。
- ・噴霧ホース、噴口には高圧がかかります。接続は、工具を使ってしっかりと締め、作業中にゆるまないように固定してください。
- ・接続部のゆるみ防止と安全のため、噴口と噴霧ホースの間には、必ずボールコックとより戻しを接続してください。

## 2 運転（始動）

**注意**

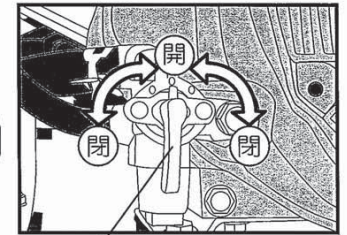
突然の噴霧を防止するため、エンジン始動時は必ず噴口のボールコックが閉じていることを確認し、調圧ダイヤルが『始動』位置になっていることを確認した上で始動してください。  
また、噴口にストップ機能があるものは、ストップの状態にしてください。

### 2-1 エンジンの始動

- ①燃料コックを開きます。  
（右図は、開の状態を示しています。）

**注意**

運転するとき以外は、常に燃料コックは閉じておいてください。



燃料コック

スロットルレバー  
高速 ← 低速

- ②エンジンスイッチを『ON』にします。エンジンを停止するときは『OFF』にします。



- ③スロットルレバーを高速の方に少し開きます。

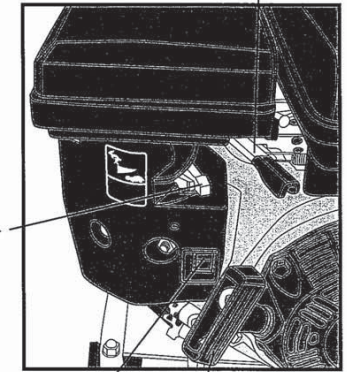
- ④チョークレバーを閉じます。

チョークレバー

- ⑤リコイルスタータグリップを引っ張ります。

エンジンスイッチ

リコイルスタータ  
グリップ



**重要**

リコイルスタータグリップのロープは、一杯に引ききらないでください。リコイルスタータグリップは、その位置から手放さないで、静かに元に戻してください。

- ⑥エンジンが始動したらチョークレバーを開きます。  
始動後チョークレバーは、エンジンの調子を見ながら徐々に開いていきます。最後には必ず全開にしてください。  
寒い時、または、エンジンの冷えている時、急にチョークレバーを開くと、エンジンが停止することがありますのでご注意ください。

## 2-2 ポンプの吸水と暖気運転

- ①始動後、エンジンのスロットルレバーを中速にし、ポンプを吸水させます。余水ホースから薬液が出るのを確かめてください。余水が出ない(=吸水しない)ときは、調圧ダイヤルが『始動』位置になっていることを確認してください。更に、吸水しないときは、噴口、及び、ボールコックを開いて噴霧状態にすると吸水します。吸い込み後は、噴口、及び、ボールコックをすぐに閉じてください。

### <補 足>

噴口及び、ボールコックを全閉にして、調圧弁が高圧の状態では、吸水ホースやポンプ内の空気の逃げ場がないので、薬液を吸入しないことがあります。

- ②スロットルレバーを低速に戻し、3～5分間暖気運転をしてください。

## 3 作業開始

### 3-1 調圧弁の設定

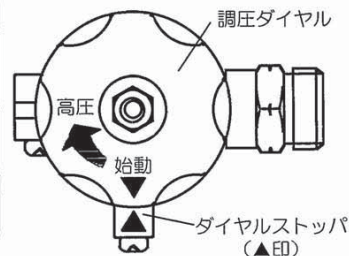
- ①スロットルレバーを高速側一杯に動かし、エンジンの回転を上げます。  
②調圧ダイヤルの目盛りを、ダイヤルストップの▲印に合わせて希望の圧力に設定します。

### 重要

調圧ダイヤルの目盛りは、噴口から吐出ししない時の圧力(締め切り圧)を示します。実際に噴霧させると、噴霧圧力はその時のダイヤルの指示圧力より低下します。また、その低下の度合いは、使用される噴口によって大きく変化します。(P.17:ポンプ性能表参照)

### 注意

- 圧力の調整操作する時は、本機が吸水していること(余水ホースから薬液が出る)を確認してください。吸水していない状態で圧力を上げようと、調圧弁の調圧ダイヤルを高圧側に回しても、圧力は上昇しません。その状態で本機が吸水を始めた場合、圧力が急激に上昇することがあり危険です。
- 調圧ダイヤルの上面のネジは、絶対に回さないでください。圧力設定が変わり、危険です。



### 3-2 作業

- ①噴霧ホース先端のボールコック、及び、噴口を徐々に開いて散布作業に入ります。

### 注意

- ホースに無理な曲げ、ねじり、引っ張り、折れ等のないように使用してください。
- ホースの温度は40℃以下で使用してください。ホース温度が40℃以上になると、耐圧性能が低下します。
- 噴霧を始めるとき、コックを急に開けると、圧力で噴口が振られることがありますので、必ず徐々に開けてください。
- 余水の出ない状態での使用は危険です。ポンプ吸い込み量の10～20%が余水として、薬液タンクに戻るようになってください。

## 4 運転中の注意

- 1) 薬液を補給する場合や、吸水ホースの移動などで空気を吸い込むことがあります。この場合は、必ず調圧弁ダイヤルを『始動』の位置に戻して、再度吸水させてください。調圧弁ダイヤルを戻さないと、吸入した空気が抜けず、吸水しないことがあります。

### 重要

吸水しない状態(空運転)で運転を続けると、パッキン類が損傷します。空運転は絶対にしないでください。

### 警告



- 薬品の吸入や、付着による事故を防ぐため、帽子、保護眼鏡、保護マスク、ゴム手袋、長袖の保護衣、長ズボン、ゴム長靴を着用し、皮膚が露出せず、危険のない服装で作業を行ってください。
- 運転中、及び、停止直後のエンジンは、マフラー等が高温になっています。やけどをする恐れがありますので、不用意に触れないでください。
- エンジンは有毒ガスを発散します。ハウス等の屋内での使用時は十分に換気を行ってください。ハウス内での運転は、通用口を開ける、ビニールをめくる等、外気が充分入るようにして行ってください。

### 注意

- 水道、河川、水源池、池、沼、下水などを汚染しないように、また、人体や必要以外の作物、動植物にかからないよう、風や周囲の状況に充分注意して作業を行ってください。
- 作業中、作業後にめまい、頭痛を生じ、または、気分が少しでも悪くなった時は、直ちに医師の診察を受けてください。
- 作業中に噴口部を清掃、または、交換する時は、残圧によって顔面等に薬液がかかることを防止するために、必ず調圧ダイヤルを『始動』位置に戻してから、エンジンを停止させた後、噴口部のボールコックを閉じた状態で、ボールコックの噴口側の接続部から噴口を取り外して行ってください。

- 2) 霧が出てても圧力が弱い時は、症状と原因を調べて対策をします。

- A: 【症状】余水ホースから余水が出過ぎる。  
【原因】調圧弁の弁シートが悪い。  
【対策】裏返して使用、または、新品と交換する。  
(お買い上げの販売店にご相談ください。)
- B: 【症状】余水ホースから余水が出ない、または、少ない。  
【原因】回転数が低い。  
【対策】エンジンのスロットルレバーを、高速側いっぱい動かす。
- C: 【症状】Bと同じ。  
【原因】噴口の穴径が、摩耗して大きくなった。または、噴口の数を増やしたため、本機の吸水量と吐出量の釣り合いがとれない。  
(吸水量<吐出量)  
【対策】新しい噴板に交換する。または、噴口数を減らすか、小さな穴径の噴口に交換する。

## 5 作業終了

### 5-1 エンジンの停止

- ①噴口のボールコックを閉じます。
- ②調圧ダイヤルを『始動』位置に戻した後、スロットルレバーを低速位置にします。
- ③吸水ストレーナを薬液タンクから引き上げ、吸水ホース・ポンプ・余水ホース内の薬液を排出します。
- ④エンジンスイッチを停止にして、エンジンを停止します。
- ⑤燃料コックを閉じます。

#### 重要

- ・空運転を防止するため、空気を吐き出したら、直ちにエンジンを停止してください。
- ・吸水ストレーナを、薬液タンクに入れたまま停止しないでください。

### 5-2 ポンプ・ホースの洗浄、及び、排水

- ①再度、通常の運転方法で清水を吸水させ、圧力を上げて、噴口、噴霧ホース、本機内部を充分洗浄してください。(約3分間)
- ②ポンプから全てのホースを外し、調圧ダイヤルを『始動』位置の状態、エンジンの回転数を最大にしてから、5秒間程度空運転し、本機内の水を排水します。
- ③エンジンを停止します。(10秒間以上の空運転は行わないこと。)
- ④燃料コックを閉じます。
- ⑤噴口、噴霧ホース、余水ホース、吸水ホースを外し、噴口、及び、各ホースの残水を完全に排水してください。

#### 注意

- ・エンジンを止めても、ポンプ～ホース内に圧力が残ることがあります。この状態で、接続部を取り外すと、薬液が噴き出す恐れがあります。接続部を外す前に、周囲の状況を確認し、噴口部を吐出状態にして、ポンプ～ホース内の残圧を抜いてください。
- ・前回使用した薬液が、タンク、ポンプ、ホース等の内部に残っていると、薬害を起す恐れがあります。特に除草剤散布に使用した後、一般防除作業に使用する場合は、残っている薬液を十分に洗い流してください。
- ・余った薬液、及び、機械の洗浄液は、水道、河川、水源地、池、沼、下水等に入流して薬害を及ぼさないよう、薬害のない方法で処分してください。
- ・作業後は手足はもちろん、全身を石鹸で洗うとともに目の水洗いとうがいをしてください。また、作業期間中は衣服を毎日取り替えてください。

#### 重要

- ・冬期間は、洗浄液が残っていると、凍結し本機を破損することがあります。
- ・以上の操作は、機械保存、及び、故障防止上大切なことですので、必ず手順通り実行してください。

## 6 本機の手入れと保管

#### 注意

- 1) 本機にほこりや、油、薬液等の汚れが残らぬよう、布などでよく拭き、よく乾燥させた後、カバー等をかけ、屋内の直射日光が当たらず、風通しの良い、子供の手の届かない場所に保管してください。
- 2) 各部のボルト、ナット、ビス類の緩みがないかを点検し、必要があれば増し締めしてください。
- 3) 吸水ホースの接続部のパッキンの脱着や、ホースの亀裂、磨耗、破損がないか点検してください。  
異常があれば修理、または、交換してください。また、吸水ストレーナの点検掃除を行ってください。

#### 重要

- 4) ポンプ部のクランクケース内(8ページ参照)のグリスは、100時間毎に交換してください。その際、クランクケース内のボールベアリングのボール部分には、新しいグリスを確実に充填し、古いグリスと入れ替わるようにしてください。  
(推奨使用グリス：シェル アルバニアEP2 充填量50～60グラム)
- 5) エンジンの手入れ、保管方法は、エンジンの取扱説明書をお読みください。ただし、ポンプを吸水させない空運転で、エンジンの気化器内のガソリンを抜くことは絶対にしないでください。ポンプのシール部品を損傷します。



## ○点検表

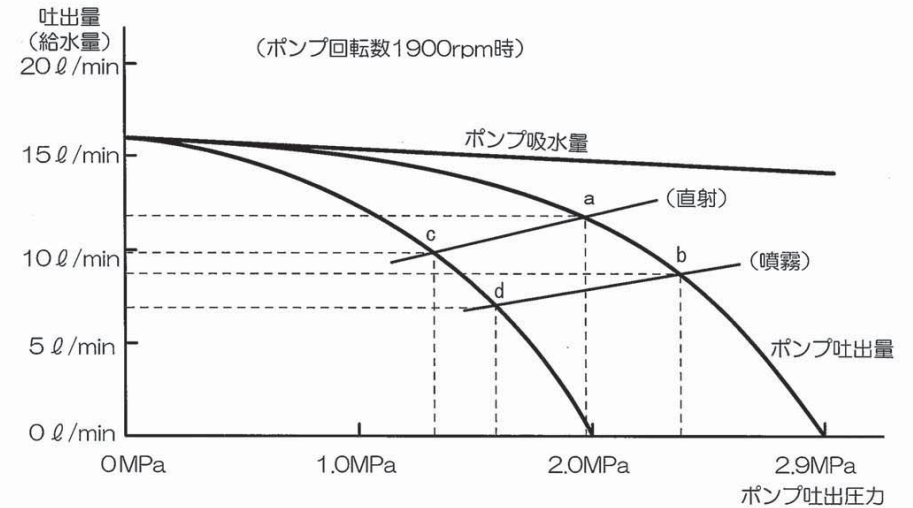
点検や、整備をおこなると、故障や事故の原因になることがあります。常に良好な状態を保つため、次の点検表に従って、定期的に保守点検を励行しましょう。

点 検		異常時の処置	点検時期	
項 目	点 検 内 容		始業	月例
給水性能	吸水ホース継手パッキンの脱落、または、変形がないか	吸水ホース継手パッキンを交換する		○
	吸水ストレーナに目詰まり、破れがないか	吸水ストレーナの網を清掃、または、交換する	○	
	吸水ホースがつぶれたり、折れたりしていないか	吸水ホースを交換する	○	
	脈動が激しくないか	※	○	
圧力の調整機能	霧が弱くないか	※	○	
水漏れ	ポンプ部から水漏れはないか（注油口から水漏れ等）	※	○	
	各接続部から水漏れがないか	接続部の増締め、または、パッキンを交換する	○	
噴霧ホース	噴霧ホースに亀裂、摩耗、破損、または、パッキンの脱落、変形がないか	噴霧ホース、または、パッキンを交換する	○	
ボールコック	ストップ機能が良好か	ボールコックを交換する	○	
噴口	噴口の穴が磨耗していないか	噴板（ノズルチップ）を交換する		○

※印の処置に関しては、お買い上げの販売店にご相談ください。

## ○ポンプ性能表

注) 下記性能表中に記載の噴口性能曲線は、『スーパーワイド噴口700型』です。



### 性能表の見方

吐出量の曲線は、調節ダイヤルを「2.9MPa」と、「2.0MPa」に合わせた時の吐出性能曲線です。ポンプ吐出量の曲線と、噴口吐出量の曲線の交点における噴口性能で噴霧できます。

- スーパーワイド噴口700型を使用し、調圧ダイヤルを2.9MPaに合わせた時  
 直射の場合：約2.0MPaで約12ℓ/minの吐出量が得られます。（a点）  
 噴霧の場合：約2.3MPaで約9ℓ/minの吐出量が得られます。（b点）
- スーパーワイド噴口700型を使用し、調圧ダイヤルを2.0MPaに合わせた時  
 直射の場合：約1.3MPaで約10ℓ/minの吐出量が得られます。（c点）  
 噴霧の場合：約1.5MPaで約7ℓ/minの吐出量が得られます。（d点）