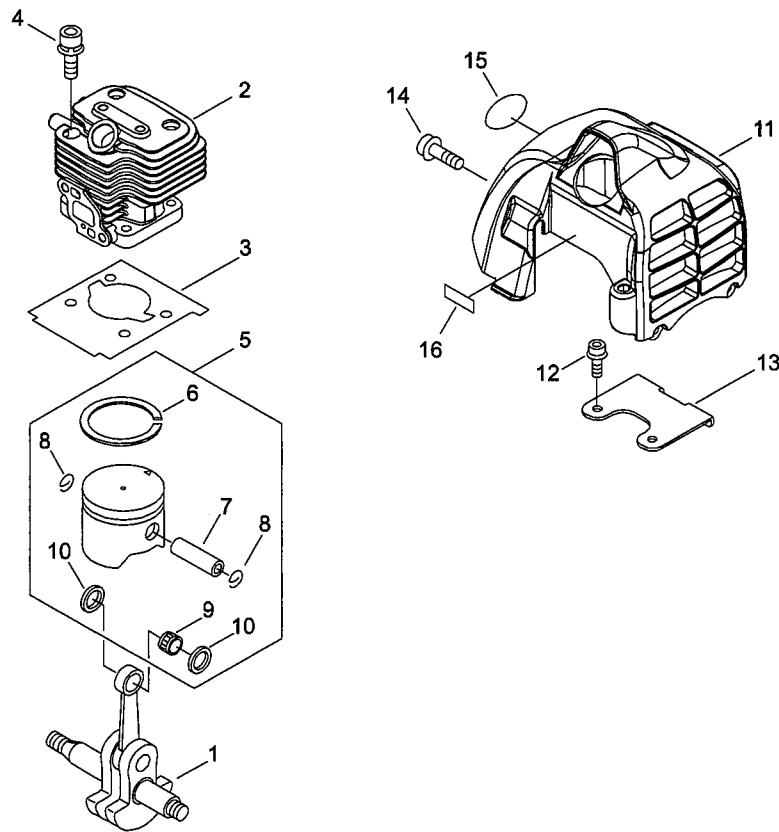


目 次

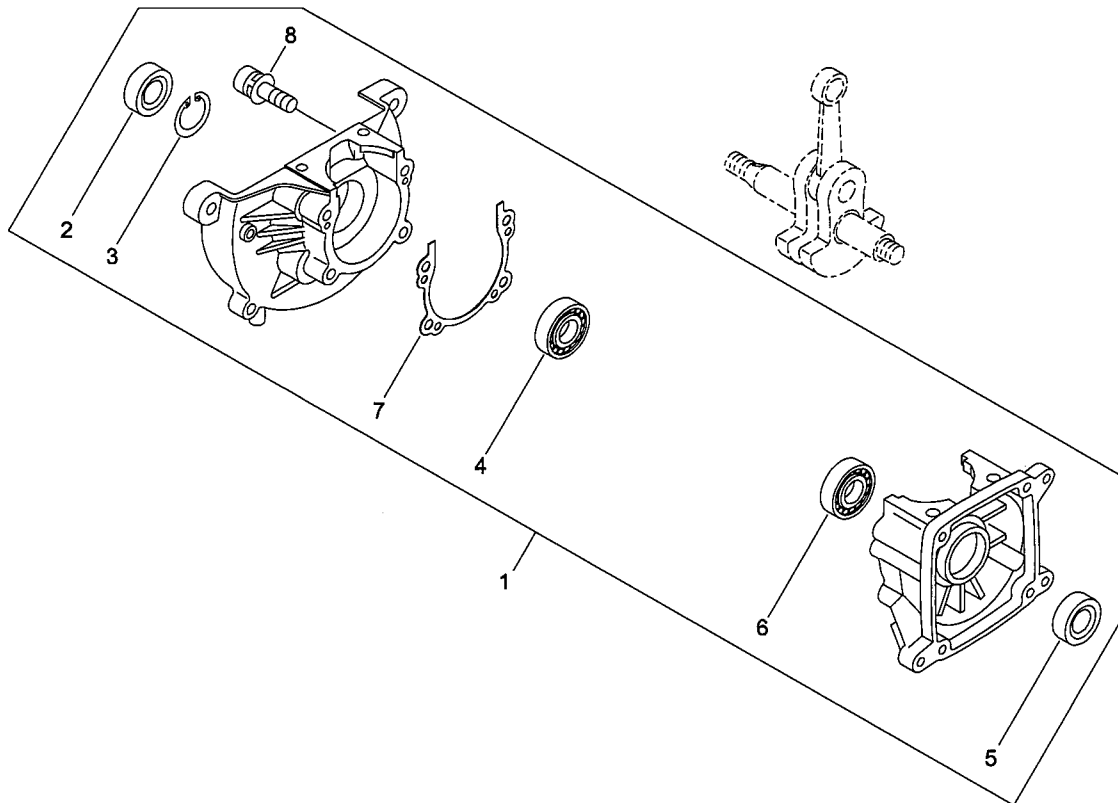
	ページ
1. シリンダ・ピストン・クランクシャフト	1
2. クランクケース	2
3. マグネット・クラッチ	3
4. ファンカバー	4
5. エアクリーナ・キャブレタ	5
6. キャブレタ(分解)	6
7. 燃料タンク	7
8. マフラ	8
9. リコイルスタータ・プーリ	9
10. ギヤケース・安全カバー	10
11. 操作桿・ハンドル	11
12. スロットル	12
13. 付属品	13
索引(部品番号→図番)	14

1. シリンダ・ピストン・クランクシャフト



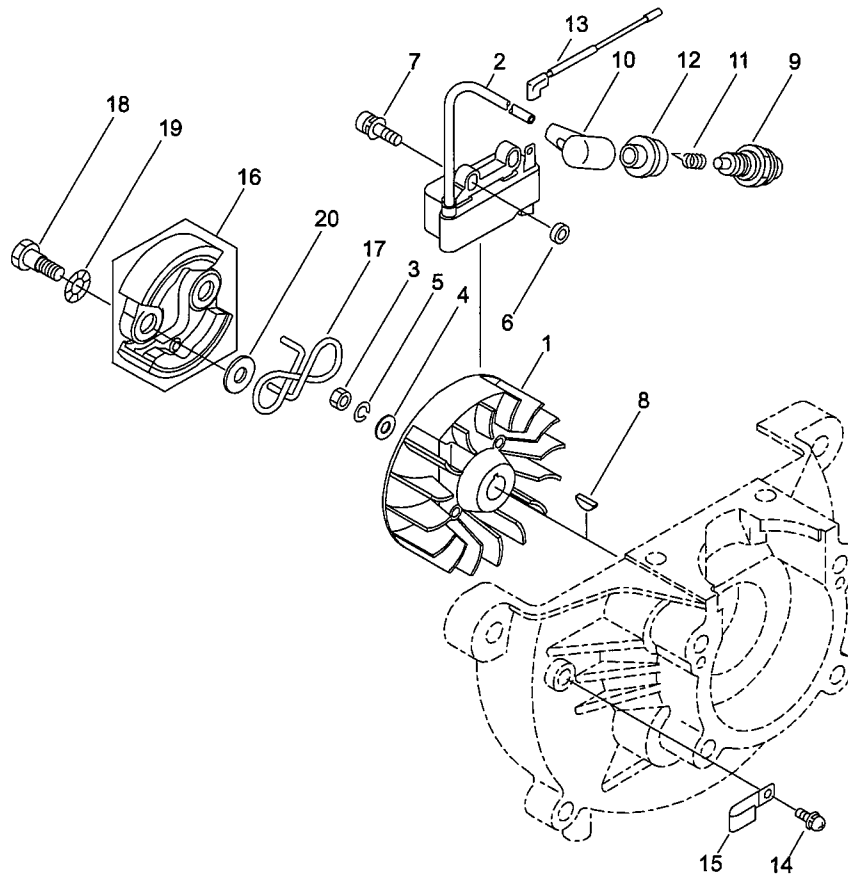
図番	部品番号	個数	部品名	規格・呼称	備考
1	A011-001160	1	アセンブリクランクシャフト		
2	A130-001920	1	シリンダ		
3	V100-000700	1	シリンダ ガスケット		
4	91128-05025	4	ボルト		
5	P021-037090	1	ピストン KIT		
6 +	A101-000090	1	ピストンリング		
7 +	100013-11520	1	ピストンピン		
8 +	100015-04630	2	エンドリング		
9 +	V553-000050	1	ニードルベアリング		
10 +	100014-55930	2	ピストンピンスペーサ		
11	A160-002770	1	シリンダカバー		
12	91121-05010	1	フランジボルト	10.9 SILVER	
13	A209-000780	1	インシレータプレート		
14	91121-05010	2	フランジボルト	10.9 SILVER	
15	X543-004460	1	モデルラベル		
16	X505-006440	1	コウシヨラベル		

2. クランクケース



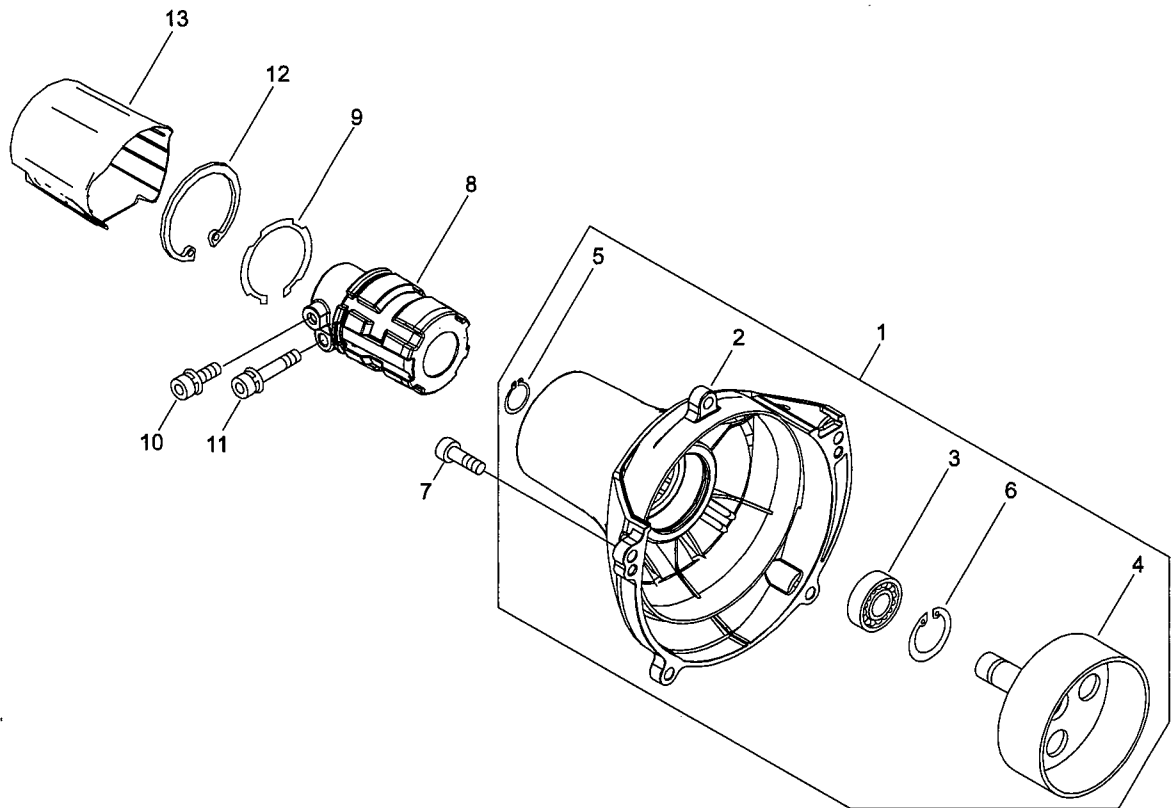
図番	部品番号	個数	部品名	規格・呼称	備考
1	P021-012890	1	クランクケース KIT	SRE2310G	
2 +	100212-28230	1	オイルシール	ISCD 12*28*7	
3 +	900702-00028	1	アノアウトメワ	CR-28	
4 +	900800-36001	1	ボールベアリング	6001/C3	
5 +	100213-05530	1	オイルシール	ISCD 12 22 7	
6 +	900800-36001	1	ボールベアリング	6001/C3	
7 +	V102-000020	1	クランクケース ガスケット		
8 +	91128-05028	4	ボルト		

3. マグネット・クラッチ



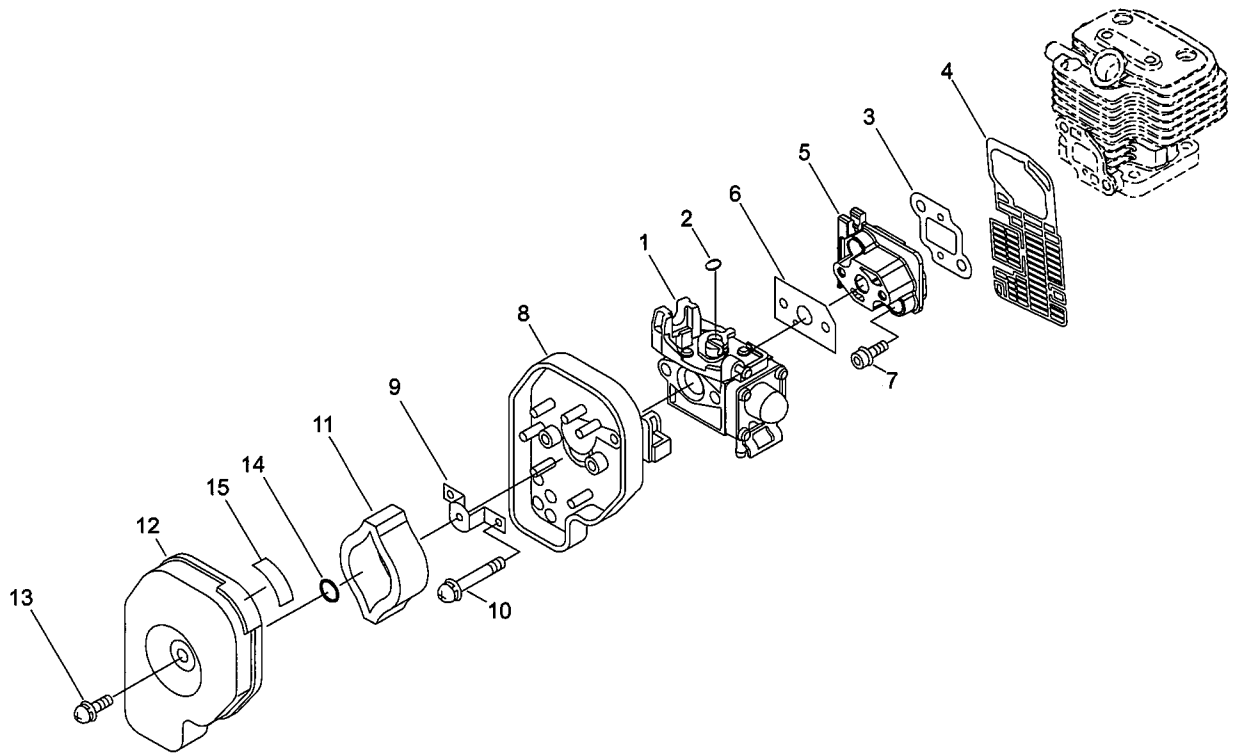
図番	部品番号	個数	部品名	規格・呼称	備考
1	A409-000231	1	マグネットロータ	24°	
2	A411-001281	1	イグニションコイル		
3	900502-00008	1	ナット	3N8	
4	900600-00008	1	ワッシャ	8	
5	900605-00008	1	スプリングワッシャ	8	
6	V352-000080	2	カラー		
7	V202-000130	2	4 ホルト	CBF-4*20	
8	100142-12330	1	アウトラフキー		
9	A425-000000	1	スパークプラグ	BPMR8Y	
10	159012-03433	1	スパークプラグキャップ		
11	159011-03432	1	スパークプラグターミナル		
12	A429-000000	1	キャップカバー		
13	V485-002670	1	リード	240 CB104	
14	900242-05010	1	スクリュー		
15	159116-21231	1	コネクタササエ		
16	P021-044820	1	クラッチシュー SET		
17	175018-55930	1	クラッチスプリング		
18	175046-56030	2	クラッチシャフト		
19	175049-56030	2	クラッチワッシャ	8.5*16*0.5	
20	175048-05530	2	ワッシャ(ウチ)	6.2*19*1.0	

4. ファンカバー



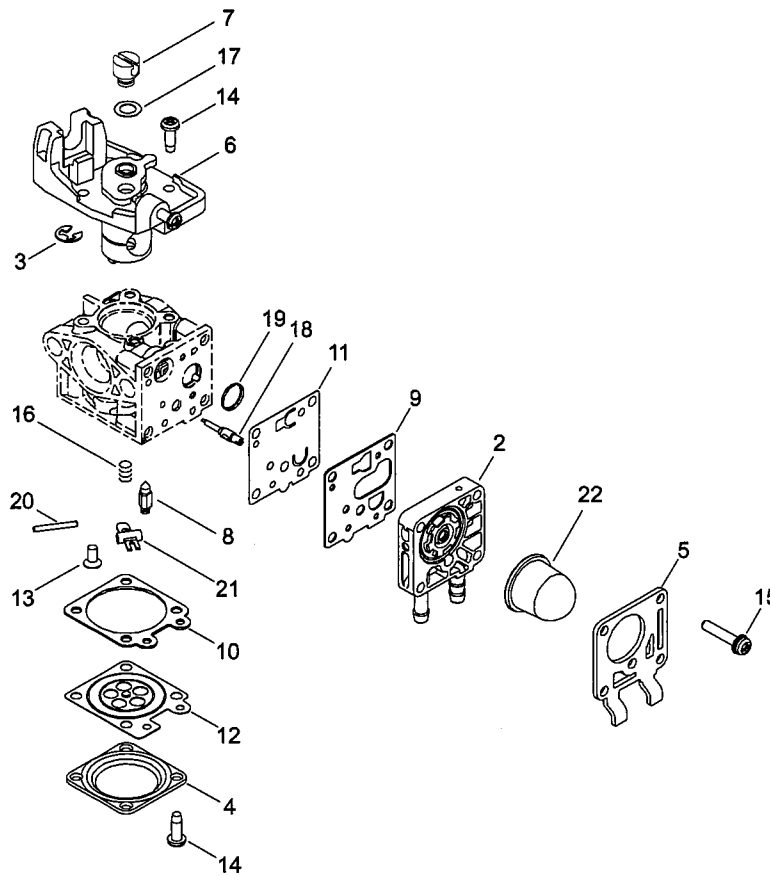
図番	部品番号	個数	部品名	規格・呼称	備考
1	P021-046770	1	ファンカバー ASY		
2	+ A172002650	1	ファンカバー		
3	+ 900814-06201	1	ボールベアリング	6201ZZ	
4	+ A556-001570	1	クラッチドラム	54/T1.4 BB1	
5	+ 900701-00012	1	シクアウトメワ	CS-12	
6	+ 900702-00032	1	アナヨウトメワ	CR-32	
7	91121-05020	3	フランジボルト	10.9 SILVER	
8	A575-000540	1	メインパイプブラケット		
9	V376-001940	1	スペーサ		
10	91118-05012	1	ボルト	CM-5*12	
11	91118-05028	1	ボルト	CM-5*28	
12	900702-00042	1	アナヨウトメワ	CR-42	
13	A413-000031	1	ブーツ		

5. エアクリーナ・キャブレタ



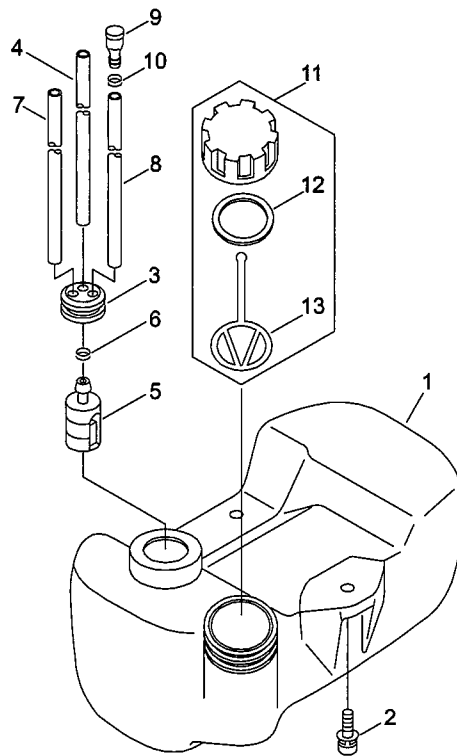
図番	部品番号	個数	部品名	規格・呼称	備考
1	A021-003992	1	ダイヤモンド キャブレタ	WYG-??	
2	V490-000440	1	クリップ		
3	V103-001370	1	インテーク ガasket		
4	A128-000070	1	ダストプレート		
5	A200-000920	1	インテーク インシュレータ		
6	V103-001390	1	インテーク ガasket		
7	900106-05020	2	サツキ6カクアナツキホルト	5*20	
8	P021-046780	1	クリーナケース ASY		
9	129011-56330	1	プレバントプレート		
10	900242-05060	2	スクリユ	5*60	
11	130310-63030	1	エアフィルタ		
12	130313-55931	1	エアクリーナフタ	BC6DR	
13	900239-05012	1	スクリユ	5*12	
14	900720-00004	1	O-リング	P-4	
15	X506-000050	1	チョークラベル		

6. キャブレタ(分解)



図番	部品番号	個数	部品名	規格・呼称	備考
	A021-003992	1	ダイヤフラム キャブレタ	WYG-??	
2	+ P003-005300	1	ポンプ ホテイ ASY		
3	+ 123173-07930	1	クリップ		
4	+ 123142-03930	1	メタリングダイヤフラムカバー		
5	+ P003-004510	1	ポンプ カバー		
6	+ P003-005310	1	スロットルバルブ ASY		
7	+ 123172-26030	1	スリーベル		
8	+ 123137-19830	1	インレットニードルバルブ		
9	+ P003-004530	1	ポンプ ガasket		
10	+ 123140-27230	1	メタリングダイヤフラムガasket		
11	+ P003-004540	1	ポンプ ダイヤフラム		
12	+ P003-001670	1	メタリング ダイヤフラム		
13	+ P003-004550	1	スクリュ		
14	+ P003-004560	7	スクリュ		
15	+ P003-004570	4	スクリュ		
16	+ P003-003860	1	スプリング		
17	+ 123149-54230	1	ワツシヤ		
18	+ P003-004580	1	ハイスピード ニードル		
19	+ 123126-10631	1	インレットスクリーン		
20	+ 123138-03930	1	メタリングレバピン		
21	+ P003-001630	1	メタリング レバー		
22	+ 123181-09560	1	プライマ ポンプ		

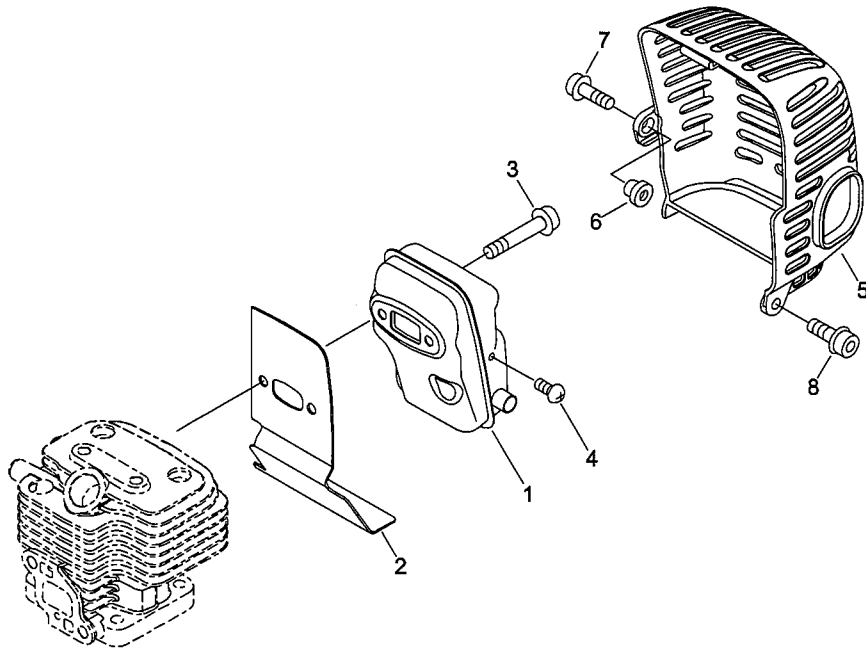
7. 燃料タンク



図番	部品番号	個数	部品名	規格・呼称	備考
1	A350-002160	1	フュエルタンク		
2	91121-05016	3	フランジボルト	10.9 SILVER	
3	132115-55930	1	フューエルノズル		
4	V471-001230	1	パイプ	3*5*210 NBR	
5	A369-000001	1	フューエルストレーナ	125-528	
6	V490-001240	1	クリップ		
7	132010-56330	1	パイプ	3*6*90 YL	
8	437217-20760	1	パイプ	3*6*100 NBR	
9	131300-56431	1	ベントASSEMBLY		
10	V490-001230	1	クリップ		
11	P021-014060	1	フュエルキャップASSY		
12	+ 131016-55830	1	ノンリユウタンクタパツキン		
13	+ 131051-56030	1	キャップオシメ	100L	

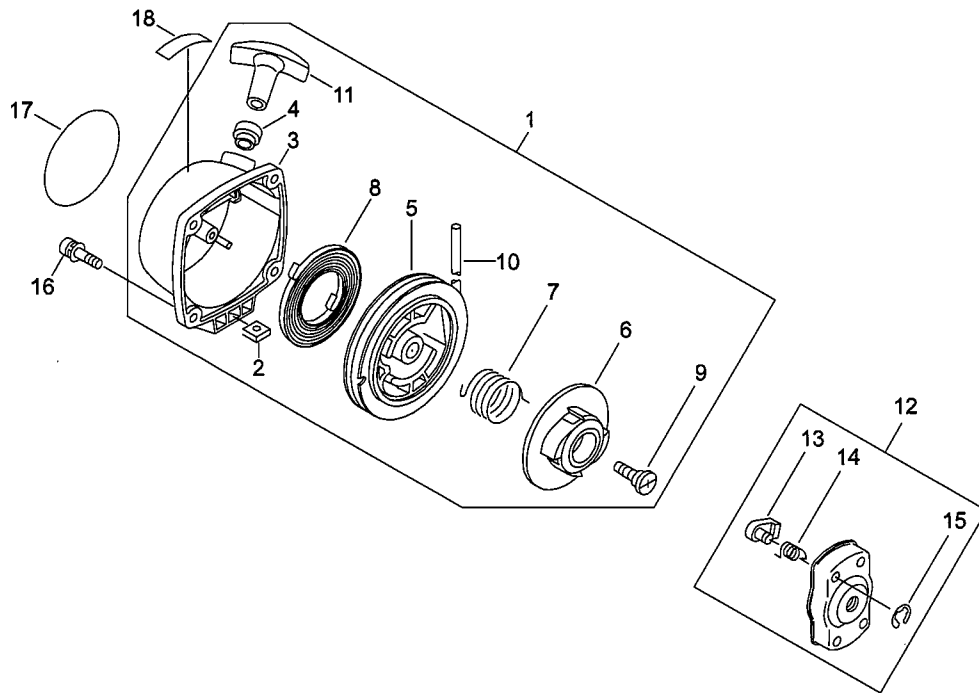
8. マフラ

JA-AS2502-2



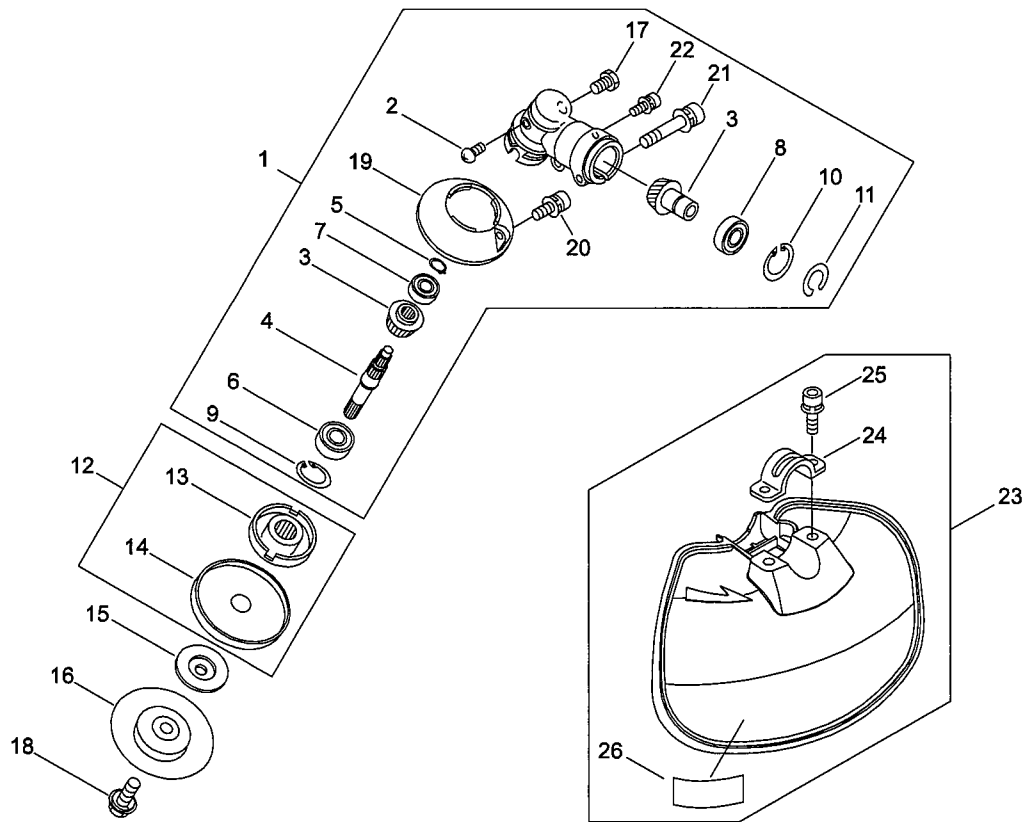
図番	部品番号	個数	部品名	規格・呼称	備考
1	A300-001780	1	エキゾースト マフラ	W/O CAT	
2	V104-002111	1	エキゾースト ガasket		
3	91107-05045	2	フランジ ホルト	M5*45	
4	900220-04006	1	スクリュ	4*6	
5	A320-001020	1	マフラ カバー		
6	V353-000600	1	カラー	5.5*7.8*12	
7	91121-05025	1	フランジ ホルト	10.9 SILVER	
8	91121-05010	1	フランジ ホルト	10.9 SILVER	

9. リコイルスタータ・プーリ



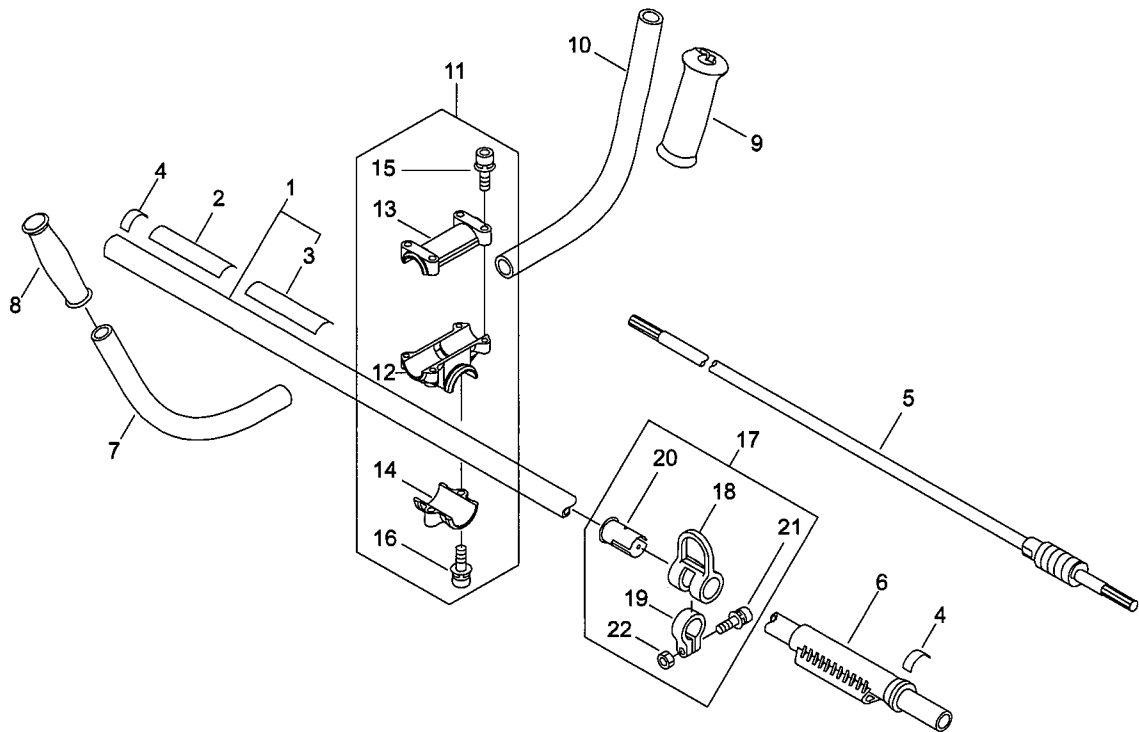
図番	部品番号	個数	部品名	規格・呼称	備考
1	A051-002870	1	リコイルスタータ		
2	+ 900565-00005	1	4カクナット	5	
3	+ P022-037490	1	スタータケース		
4	+ 177227-42030	1	ロープガイド		
5	+ P022-027980	1	リール		
6	+ P022-028000	1	カムプレート		
7	+ P022-008270	1	ダンバースプリング		
8	+ 177220-42030	1	リコイルセンマイ		
9	+ 177236-61830	1	セット スクリュ		
10	+ P022-006231	1	リコイルロープ		
11	+ 177228-44330	1	スタータケリツプ		
12	A052-000180	1	アセンブリスタータプーリ		
13	+ P022-006850	2	ラチエツト		
14	+ P022-006510	2	リタンスプリング		
15	+ P022-002100	1	E-リング	4	
16	91118-04016	4	ボルト	CM-4*14	
17	X504-000890	1	ブランドラベル	EP-311K ASABA	
18	890157-55630	1	コウシヨシラベル		

10. ギヤケース・安全カバー



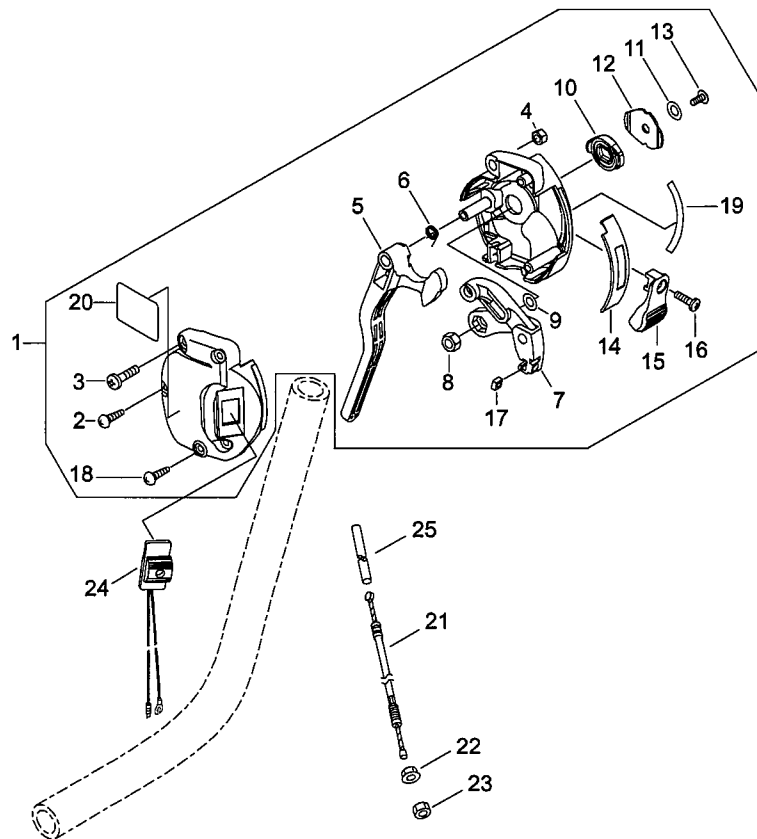
図番	部品番号	個数	部品名	規格・呼称	備考
1	P021-046800	1	ギヤケース ASY		
2	+ 900220-04006	1	スクリュー	4*6	
3	+ V000-000200	1	ベベルギヤ SET	1.36 7	
4	+ C534-000391	1	ギヤシャフト		
5	+ 92401-06000	1	リングシー	CS-6	
6	+ 900802-06000	1	ホールヘアリング	6000DDU(LLU)	
7	+ 900810-00626	1	ホールヘアリング	626	
8	+ 94063-00609	1	ホールヘアリング	609Z	
9	+ 900702-00026	1	アノアウトメ	CR-26	
10	+ 900702-00025	1	アノアウトメ	CR-25	
11	+ 900701-00009	1	ジクアウトメ	CS-9	
17	+ 610434-50031	1	ボルト	M8*8	
19	+ C536-000180	1	ギヤケースカバー	G00219	
20	+ 91118-05012	1	ボルト	CM-5*12	
21	+ 91118-05025	1	ボルト		
22	+ 91118-04010	1	ボルト	CM-4*10	
12	C535-001180	1	プレート フラケット		
13	+ C535-001100	1	プレート フイクスチュア		
14	+ V151-000130	1	カツププレート	T:0.8	
15	C535-000120	1	プレート フイクスチュア		
16	X426-000020	1	ソーアダプタ		
18	V216-000021	1	7ボルト		
23	P021-011421	1	ハウコカバー ASY		
24	+ 699011-28230	1	ハウコカバートリツケカナク		
25	+ 91118-05018	2	ボルト		
26	+ X505-001460	1	コウシヨソラベル		

11. 操作桿・ハンドル



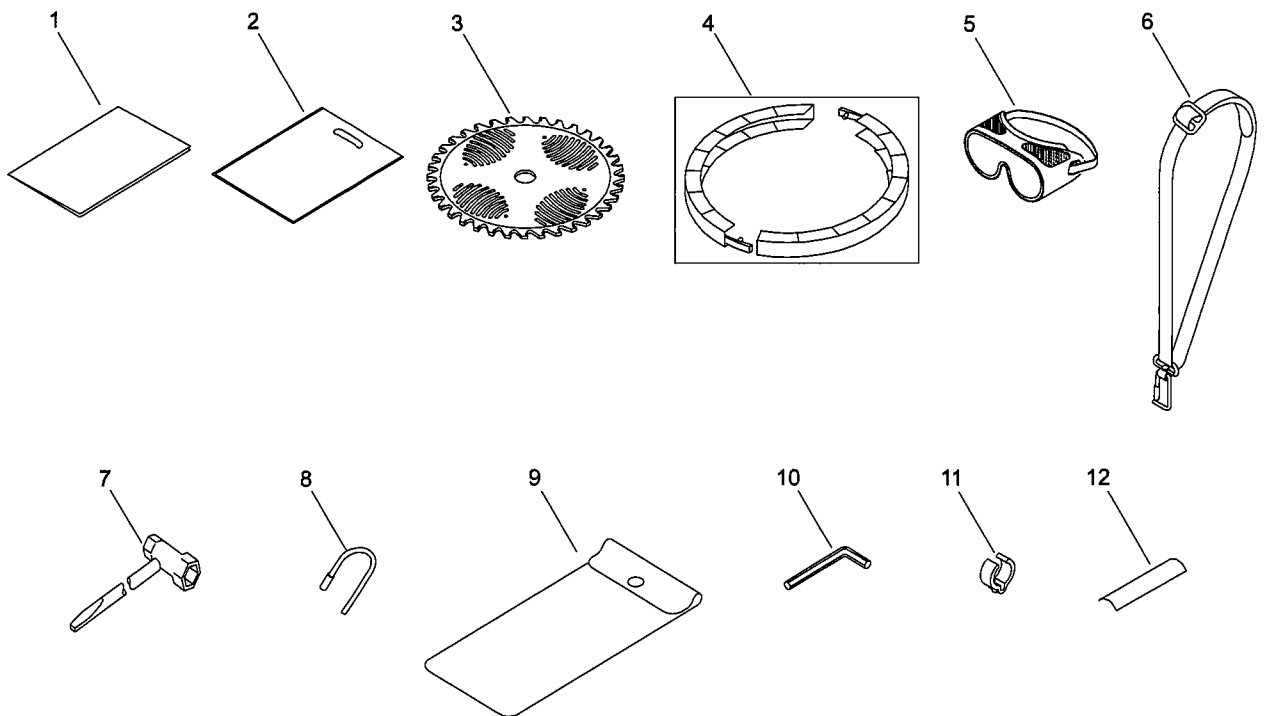
図番	部品番号	個数	部品名	規格・呼称	備考
1	P021-046790	1	ソウサカン ASY		
3	+ X505-003130	1	ラベル,コーション		
2	X543-004420	1	モデル ラベル		
4	890152-04930	2	ソウサカンソウエウメイバン		
5	C504-001181	1	ドライブ シャフト		
6	C412-000060	1	ハンドル グリップ		
7	C400-000120	1	フロント ハンドル (L)		
8	C403-000070	1	ハンドル グリップ		
9	C403-000130	1	ハンドル グリップ		
10	C400-000381	1	フロント ハンドル		
11	P021-041510	1	ハンドルブラケット ASY		
12	+ 351312-22331	1	ハンドル コテイク(ナカ)		
13	+ 351313-22332	1	ハンドル コテイク(ウエ)ビスツキ		
14	+ 351314-22332	1	ハンドル コテイク(シタ)		
15	+ 91118-05025	4	ボルト		
16	+ 91118-05025	2	ボルト		
17	P021-011071	1	ツリカナグ ASY		
18	+ 301205-56431	1	ツリカナグ		
19	+ 301210-56431	1	ナット		
20	+ 610924-56430	1	カラー	25.2*29.5*43.5L	
21	+ 91118-05022	1	ボルト		
22	+ 900500-00005	1	ナット	5	

12. スロットル



図番	部品番号	個数	部品名	規格・呼称	備考
1	P021-045761	1	スロットルレバー ASY		
2	+ 900253-04018	3	タツピングスクリュ	4*18	
3	+ 900238-05025	1	スクリュ	5*25	
4	+ 900590-00005	1	ナット	5 #2	
5	+ C453-000431	1	スロットル レバー		
6	+ V452-000230	1	トーション スプリング		
7	+ P021-045751	1	スロットル レバー		
8	+ 900562-50005	1	ロックナット ナイロン	5	
9	+ V328-000020	1	サーキュラ ワッシヤ		
10	+ C662-000060	1	レバー ピース		
11	+ 900600-00005	1	ワッシヤ	5	
12	+ V346-000150	1	ウエーブ ワッシヤ		
13	+ 900220-05016	1	スクリュ	5*16	
14	+ V162-000220	1	プラグ		
15	+ C473-000080	1	スロットル ノブ		
16	+ 900220-04014	1	スクリュ	4*14	
17	+ 92140-04000	1	ナット スクエア	M4*0.7	
18	+ 900253-04012	1	タツピングスクリュ	4*12	
19	+ X511-000030	1	スロットル ラベル		
20	+ X505-002180	1	コウシヨン ラベル		
21	V430-003940	1	ホーデン ケーブル		
22	900515-00006	1	フランジ ナット	6	
23	900502-00006	1	ナット	3N6	
24	A440-002570	1	オン オフ スイッチ		
25	V475-007500	1	チューブ		

13. 付属品



図番	部品番号	個数	部品名	規格・呼称	備考
1	X753-005560	1	オペレータ マニュアル		
2	X698-000030	1	ケース ツール	305*445*T0.17	
3	X405-000240	1	ブッシュ カッター ソー	40X255X25.4X1.25	
4	P021-034750	1	プレート カバー		
5	X690-000080	1	ゴーグル	SI CHINA, Z87.1	
6	C062-000290	1	ショルダ ハーネス		
7	X602-000080	1	レンチ ツール	13*19 L180	
8	X606-000070	1	ハンマー ツール		
9	898510-39130	1	コウゲブクロ		
10	X605-000200	1	エル レンチ ツール	4MM M5	
11	224924-52130	1	クリツブ	25MM	
12	X504-007150	1	ブランド ラベル		