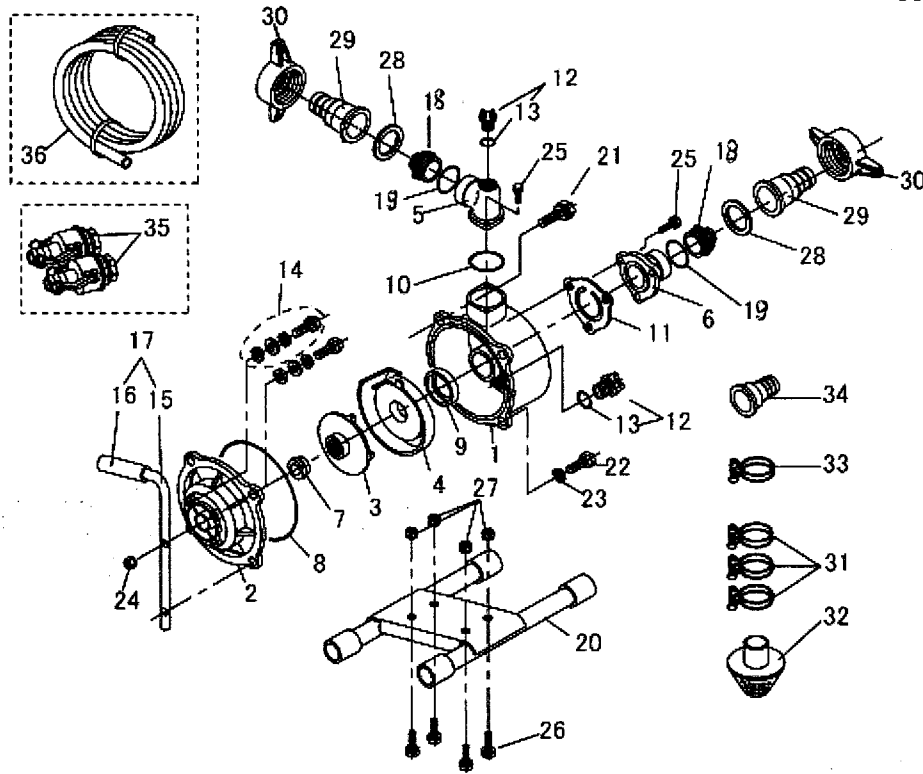
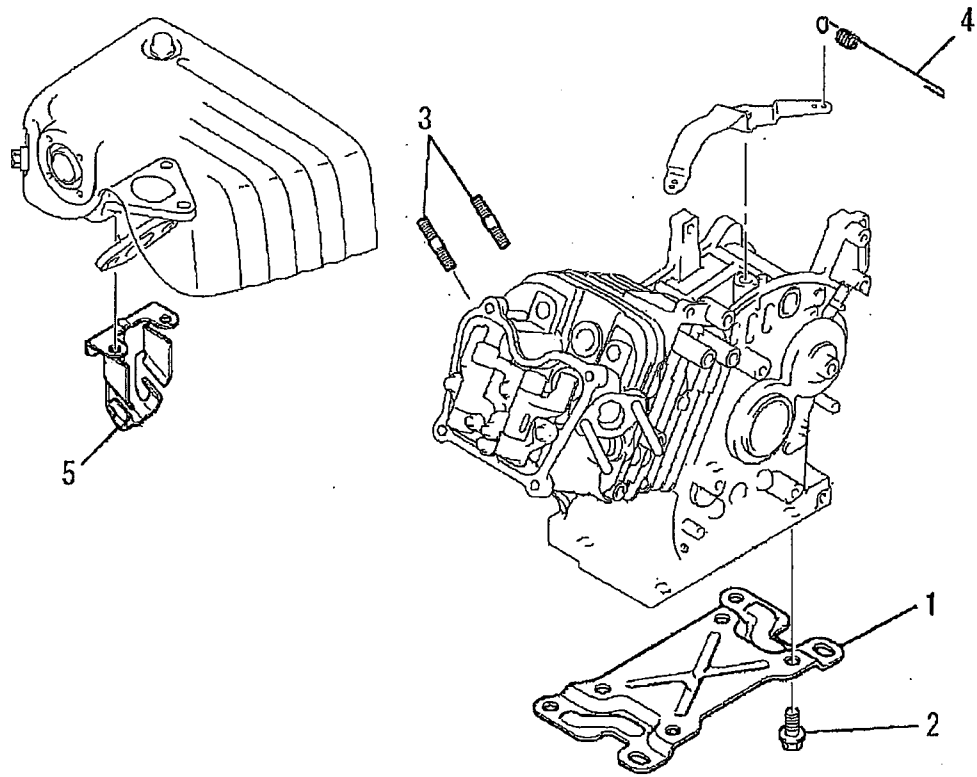


ACR-250ML



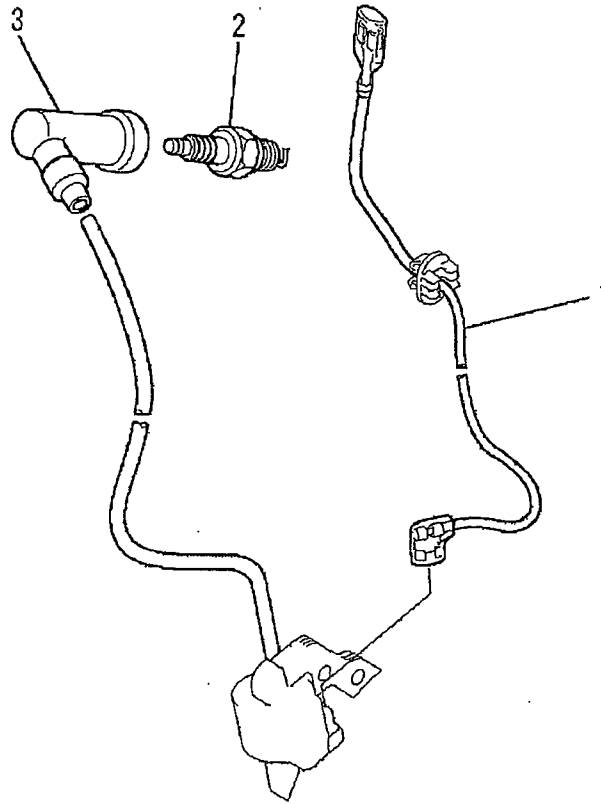
REF No.	Parts No.	Parts name	Q'ty	Price	Remarks
	ENGINE	MITSUBISHI GM82 PN-07A	1	-	
1	200 200 090	ケーシング	1		SCL-40
2	200 200 420	ケーシングカバー	1		
3	200 210 150	インペラー	1		
4	200 210 160	インナーケーシング	1		
5	200 200 650	吐出ベンド	1		IN-PF1.25
6	200 200 660	バルブケース	1		IN-PF1.25
7	201 100 021	メカニカルシール	1		1.5"
8	200 800 150	オーリング	1		W1517-40
9	200 900 230	インナーケーシングパッキン	1		
10	200 800 080	オーリング	1		G-45
11	200 900 140	チャッキバルブ	1		
12	200 500 040	プラグASSY	2		
13	200 800 020	オーリング	(2)		P-24
14	203 000 100	ケーシングボルト	4		M8×50
15	200 300 120	キャリングハンドル	1		
16	200 900 450	グリップ	1		
17	202 200 060	キャリングハンドルASSY	(1)		
18	200 200 730	ジョイント	2		
19	200 800 070	オーリング	2		G-35
20	200 100 660	パイプベース/黒	1		
21	203 000 040	十字穴付六角ボルト	2		M8×25 P=2
22	203 000 270	六角ボルト	2		M8×55 P=2
23	203 100 120	パネ座金	2		M8
24	203 200 030	スプリングナット	2		M8
25	203 000 190	十字穴付六角ボルト	5		M6×20 P=2
26	203 000 030	十字穴付六角ボルト	4		M8×20 P=2
27	203 200 010	フランジナット	4		M8

ボルト、スプリング、カバー
 1. BOLT, SPRING, COVER



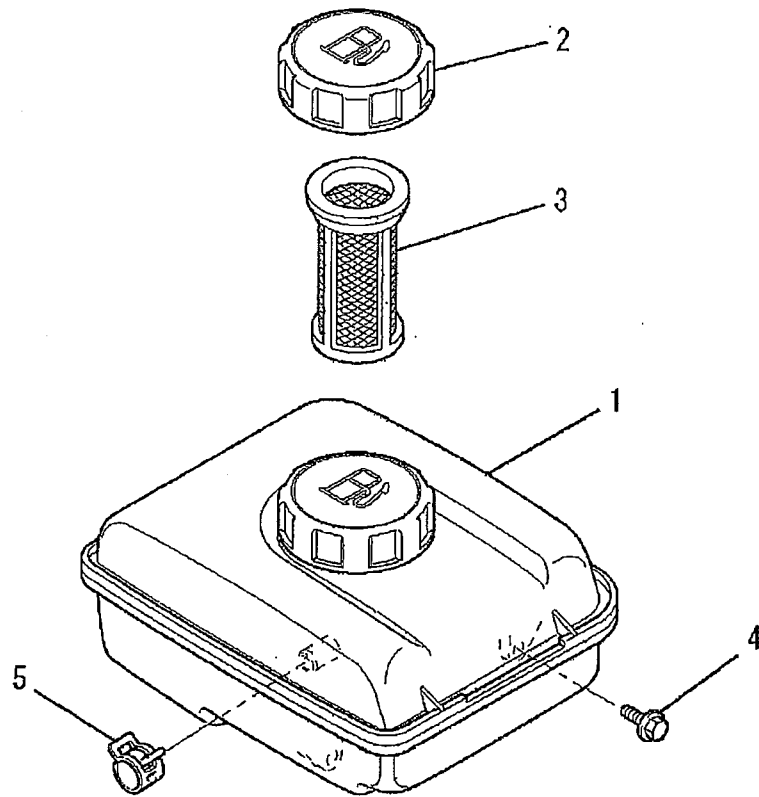
見出番号 No.	改訂番号 R/N	部品番号 Parts No.	部品名称 Parts Name	個数 No. Req'd	互換性 Inte	備考 Remarks	Serial No. (From~To) Serial No. (From~To)
1		KB90003AB	エンジンスタンド STAND, ENGINE	1			
2		KU14039AA	フランジボルト BOLT, FLANGE	4			
3		B155B08X020	スタッドボルト BOLT, STUD	2			
4		KG34031BA	ガバナスプリング SPRING, GOV	1			
5		KM90127AA	カバー COVER	1			

リードワイヤ、プラグ、キャップ
2. LEAD WIRE, PLUG, CAP



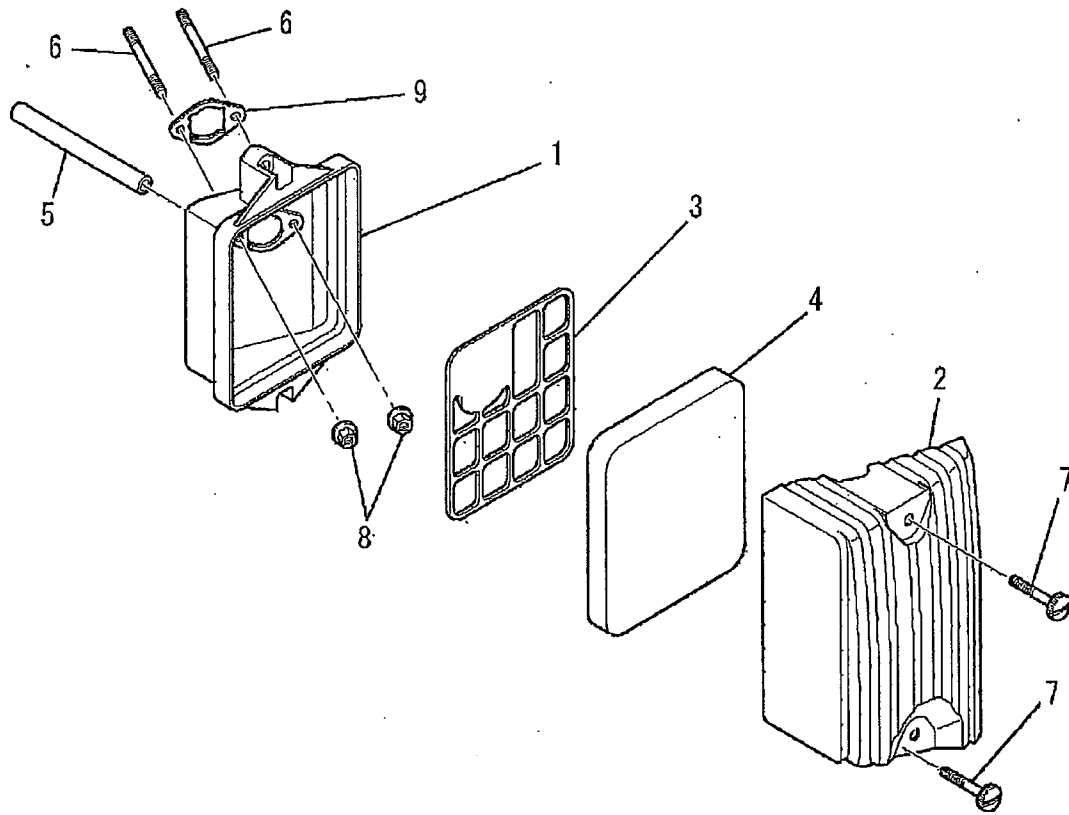
見出番号 No.	改訂番号 R/N	部品番号 Parts No.	部品名称 Parts Name	個数 No. Req'd	互換性 Inte	備考 Remarks	Serial No. (From~To) Serial No. (From~To)
1		KE90069AA	リードワイヤ WIRE, LEAD	1			
2		FA21273	スパークプラグ PLUG, SPARK	1		BP6HS	
3		KE42027AA	プラグキャップ CAP, PLUG	1			

タンクグループ
(M) TANK GROUP



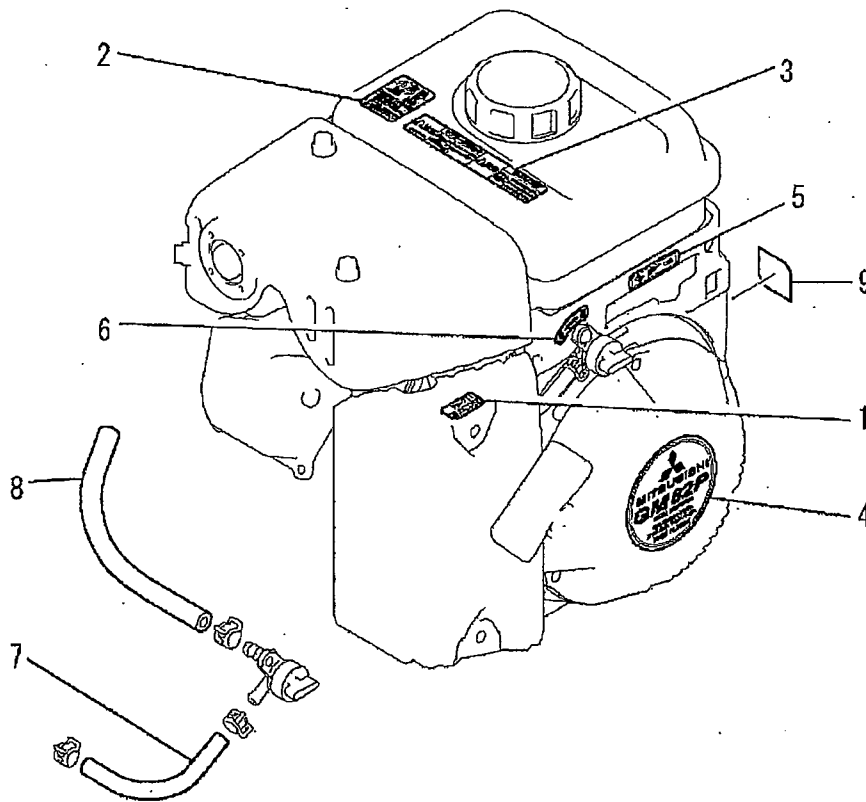
見出番号 No.	改訂番号 R/N	部品番号 Parts No.	部品名称 Parts Name	個数 No. Req'd	互換性 Inte	備考 Remarks	Serial No. (From~To) Serial No. (From~To)
1		KF04109AD	フューエルタンク アセンブリ FUEL TANK ASSY	1		INCL. NO. 2, 3	
2		KF05018AA	タンクキャップ アセンブリ TANK CAP ASSY	1			
3		KF40003AA	フューエルフィルタ FILTER, FUEL	1			
4		B805B06X020	フランジボルト BOLT, FLANGE	3			
5		FR53226A	クリップ CLIP	1			

エアクリーナグループ
(H) AIR CLEANER GROUP



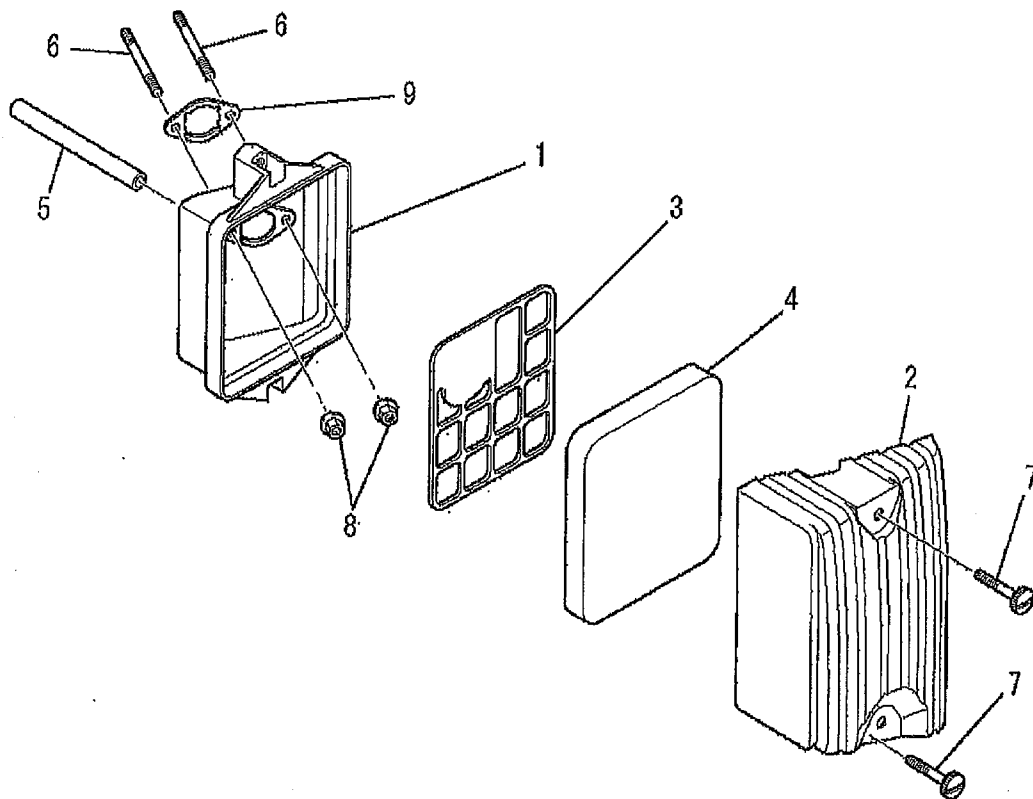
見出番号 No.	改訂番号 R/N	部品番号 Parts No.	部品名称 Parts Name	個数 No. Req'd	互換性 Inte	備考 Remarks	Serial No. (From~To) Serial No. (From~To)
1		KA11021AA	クリーナケース CASE, CLEANER	1			
2		KA20056AA	クリーナカバー COVER, CLEANER	1			
3		KA30024BA	グリッド GRID	1			
4		KA40072AA	クリーナエレメント ELEMENT, CLEANER	1			
5		ZZ70002R	ブリーザーチューブ TUBE, BREATHER	1			
6		B155B06X075	スタッドボルト BOLT, STUD	2			
7		KA90124AA	ボルト BOLT	2			
8		N801A06	フランジナット NUT, FLANGE	2			
9		KW34058AA	キャブレタガスケット GASKET, CARBURETOR	1			

ラベル、フューエルホース
3. LABEL, FUEL HOSE



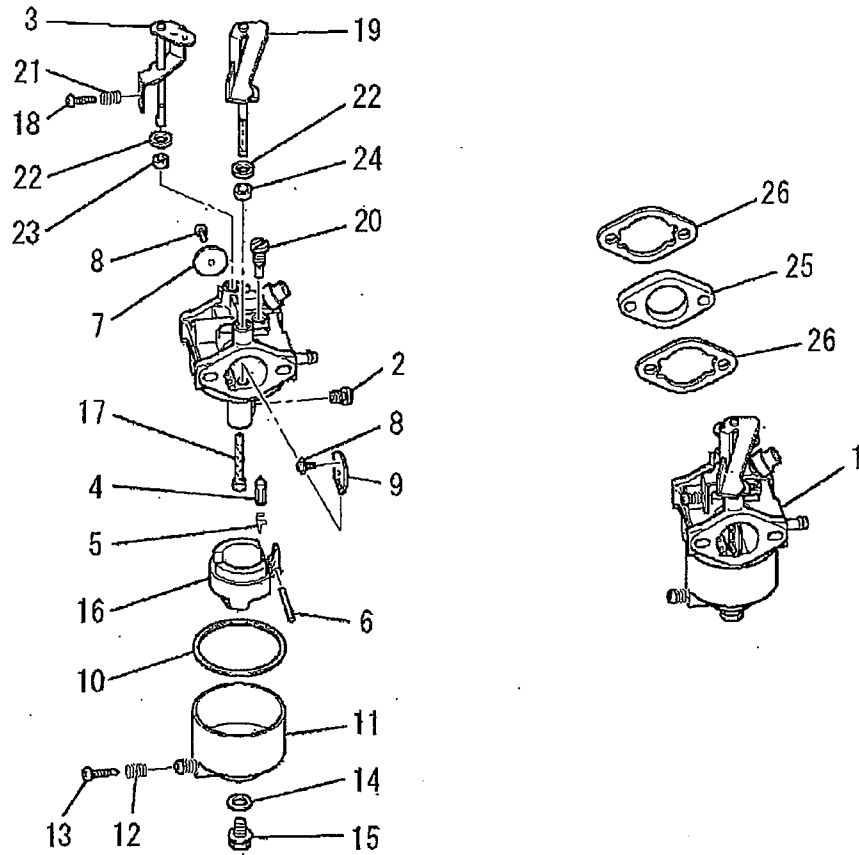
見出番号 No.	改訂番号 R/N	部品番号 Parts No.	部品名称 Parts Name	個数 No. Req'd	互換性 Inte	備考 Remarks	Serial No. (From~To) Serial No. (From~To)
1		KW56109AA	チョークラベル LABEL, CHOKE	1			
2		KW56110AA	コーションラベル LABEL, CAUTION	1			
3		KW56111AA	コーションラベル LABEL, CAUTION	1			
4		KW52192AA	ネームラベル LABEL, NAME	1			
5		KW56112AA	ラベル LABEL	1			
6		KW56113AA	ラベル LABEL	1			
7		KF90235AA100	フューエルホース HOSE, FUEL	1			
8		KF90236AA135	フューエルホース HOSE, FUEL	1			
9		KW56218AA	ラベル LABEL	1			

エアクリーナグループ
(H) AIR CLEANER GROUP



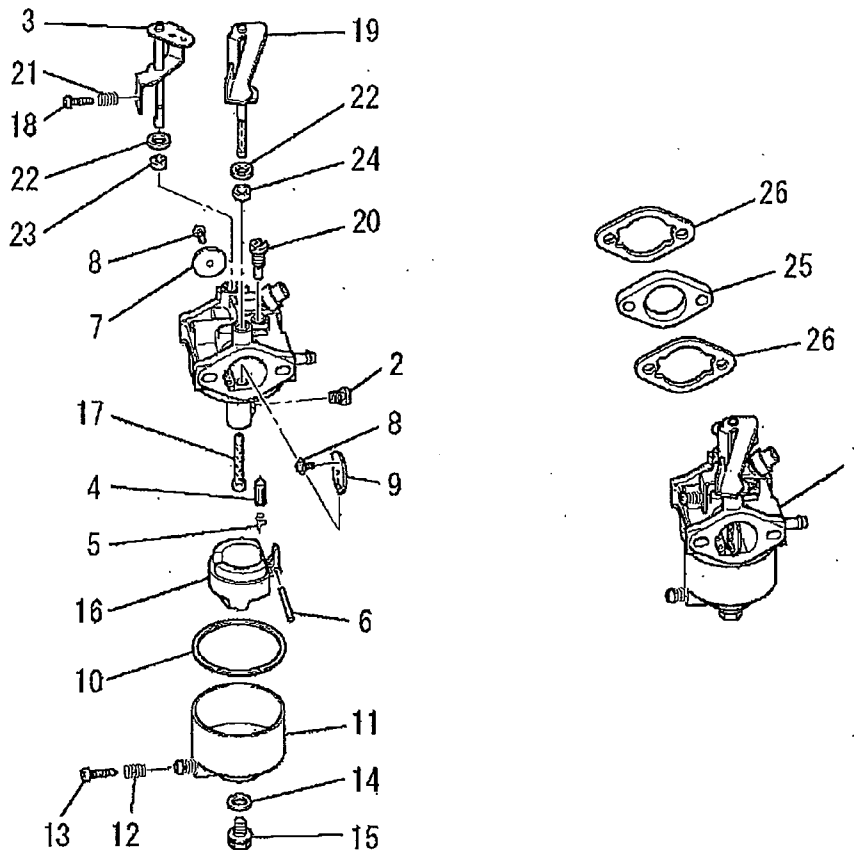
見出番号 No.	部品番号 Parts No.	部品名称 Parts Name	個数 No. Req'd	備考 Remarks	Serial No. (From~To) Serial No. (From~To)
1	KA11021AA	クリーナケース CASE, CLEANER	1		
2	KA20056AA	クリーナカバー COVER, CLEANER	1		
3	KA30024BA	グリッド GRID	1		
4	KA40072AA	クリーナエレメント ELEMENT, CLEANER	1		
5	ZZ70002R	ブリーザーチューブ TUBE, BREATHER	1		
6	B155B06X075	スタッドボルト BOLT, STUD	2		
7	KA90124AA	ボルト BOLT	2		
8	N801A06	フランジナット NUT, FLANGE	2		
9	KW34058AA	キャブレタガスケット GASKET, CARBURETOR	1		

キャブレタグループ
(I) CARBURETOR GROUP



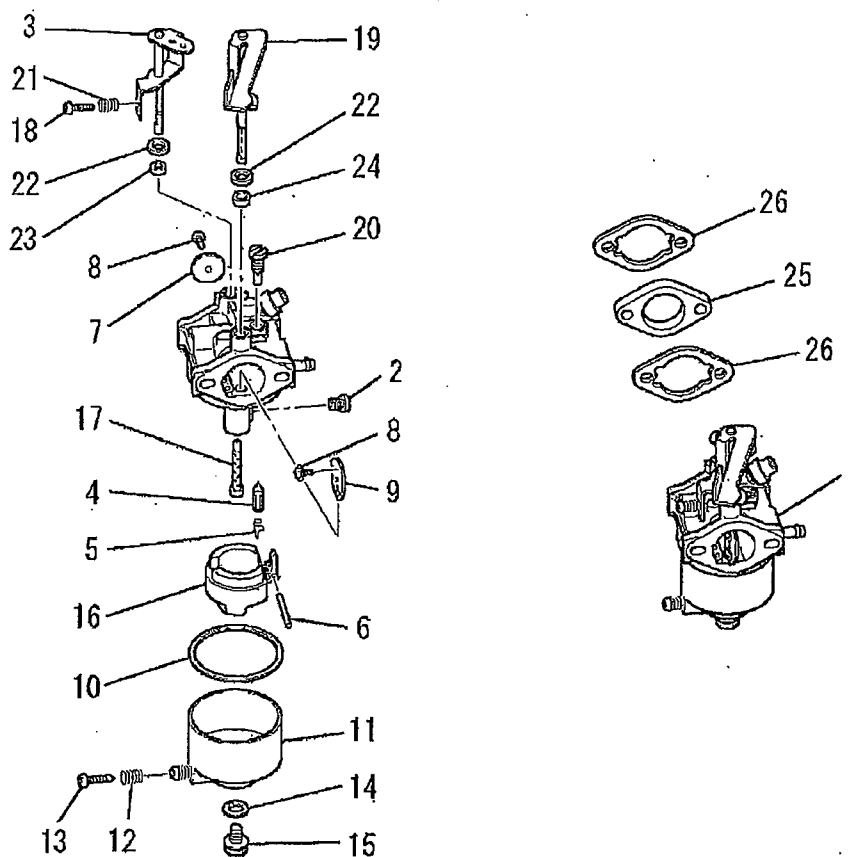
見出番号 No.	改訂番号 R/N	部品番号 Parts No.	部品名称 Parts Name	個数 No. Req'd	互換性 Inte	備考 Remarks	Serial No. (From~To) Serial No. (From~To)
1		KK11009AB	キャブレタ(F) CARBURETOR (F)	1		INCL. NO. 2-24	
2		FA27080XX002	メインジェット JET, MAIN	1			
3		KK11010AB003	スロットルシャフト SHAFT, THROTTLE	1			
4		KK12008AE110	ニードルバルブ VALVE, NEEDLE	1			
5		KK12008AE011	クリップ CLIP	1			
6		KK15001AA016	ピン PIN	1			
7		KK11009AA007	スロットルバルブ VALVE, THROTTLE	1			
8		KK15016AA005	スクリュー SCREW	3			
9		KK11009AA009	チョークバルブ VALVE, CHOKE	1			
10		FR53004XX006	パッキング PACKING	1			
11		FA27080XX027	フロートチャンバ CHAMBER, FLOAT	1		INCL. NO. 12, 13	
12		KK13003AA008	スプリング SPRING	1			

キャブレタグループ
(I) CARBURETOR GROUP



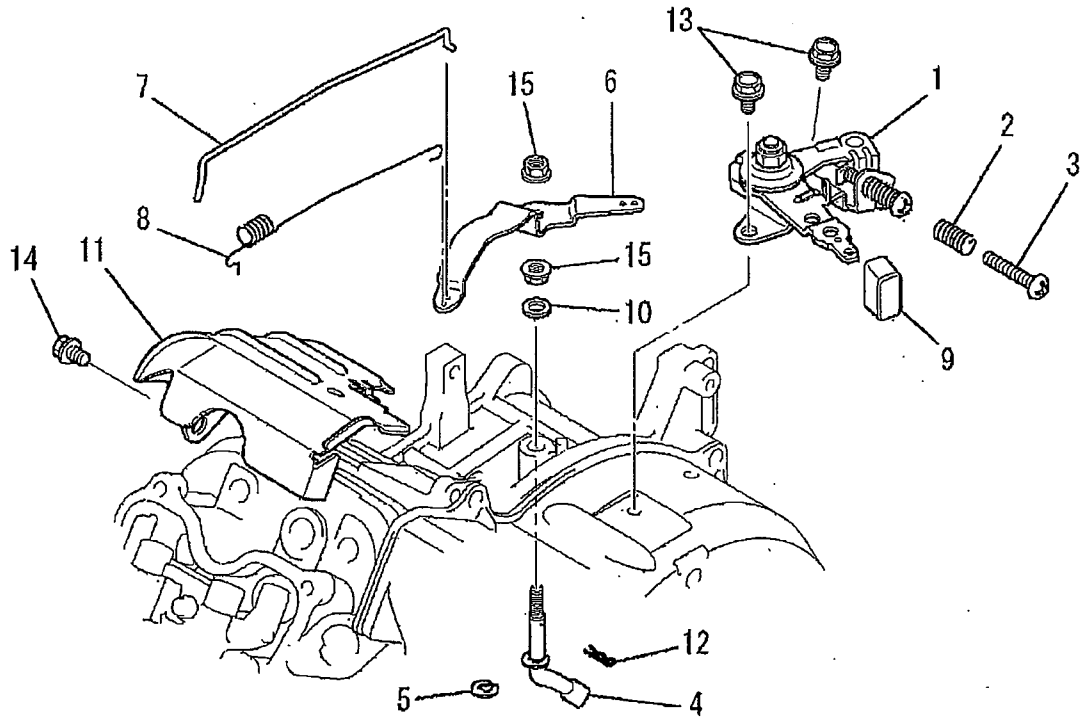
見出番号 No.	改訂番号 R/N	部品番号 Parts No.	部品名称 Parts Name	個数 No. Req'd	互換性 Inte	備考 Remarks	Serial No. (From~To) Serial No. (From~To)
13		KK15001AA018	スクリュー SCREW	1			
14		FA27080XX013	ガスケット GASKET	1			
15		FA27080XX023	ボルト BOLT	1			
16		FA27080XX005	フロート FLOAT	1			
17		KK11009AA015	メインノズル NOZZLE, MAIN	1			
18		KK11009AA016	スクリュー SCREW	1			
19		KK11009AA019	チョークレバー LEVER, CHOKE	1			
20		KK74508BA325	パイロットジェット JET, PILOT	1			
21		KK11009AA021	スプリング SPRING	1			
22		KK12009AE015	パッキング PACKING	2			
23		KK12008AE016	シール SEAL	1			
24		KK11009AA025	シール SEAL	1			

キャブレタグループ
(I) CARBURETOR GROUP



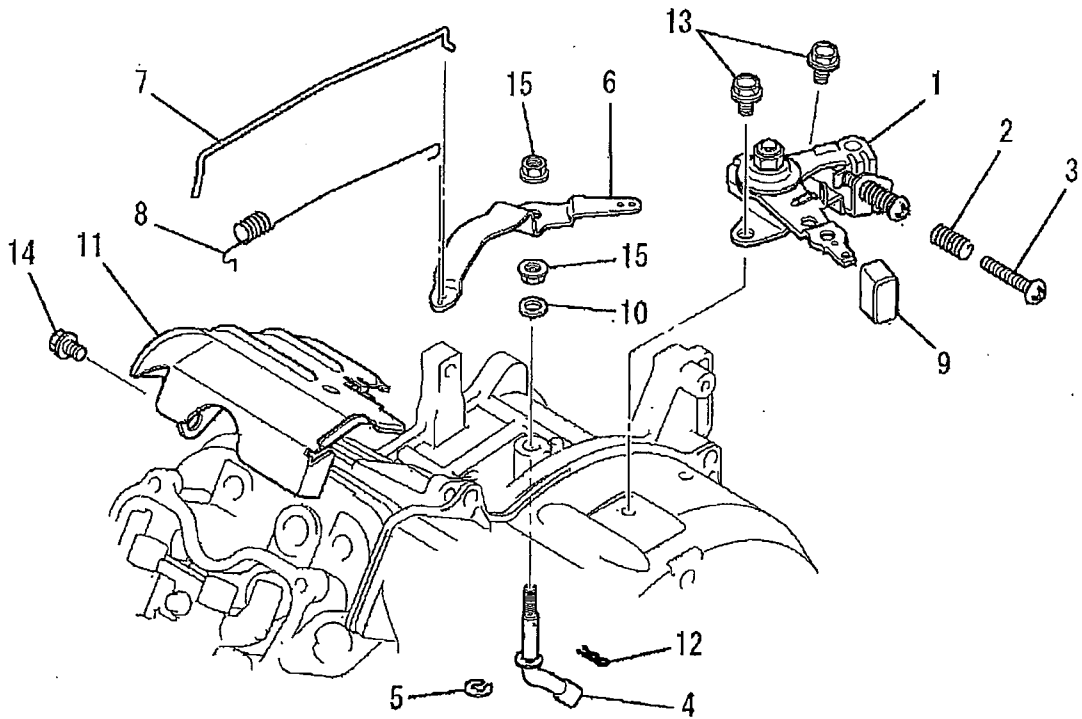
見出番号 No.	改訂番号 R/N	部品番号 Parts No.	部品名称 Parts Name	個数 No. Req'd	互換性 Inte	備考 Remarks	Serial No. (From~To) Serial No. (From~To)
25		KK31027AA	インシュレータ INSULATOR	1			
26		KW34058AA	キャブレタ ガasket GASKET, CARBURETOR	2			

コントロールパネルグループ
(J) CONTROL PANEL GROUP



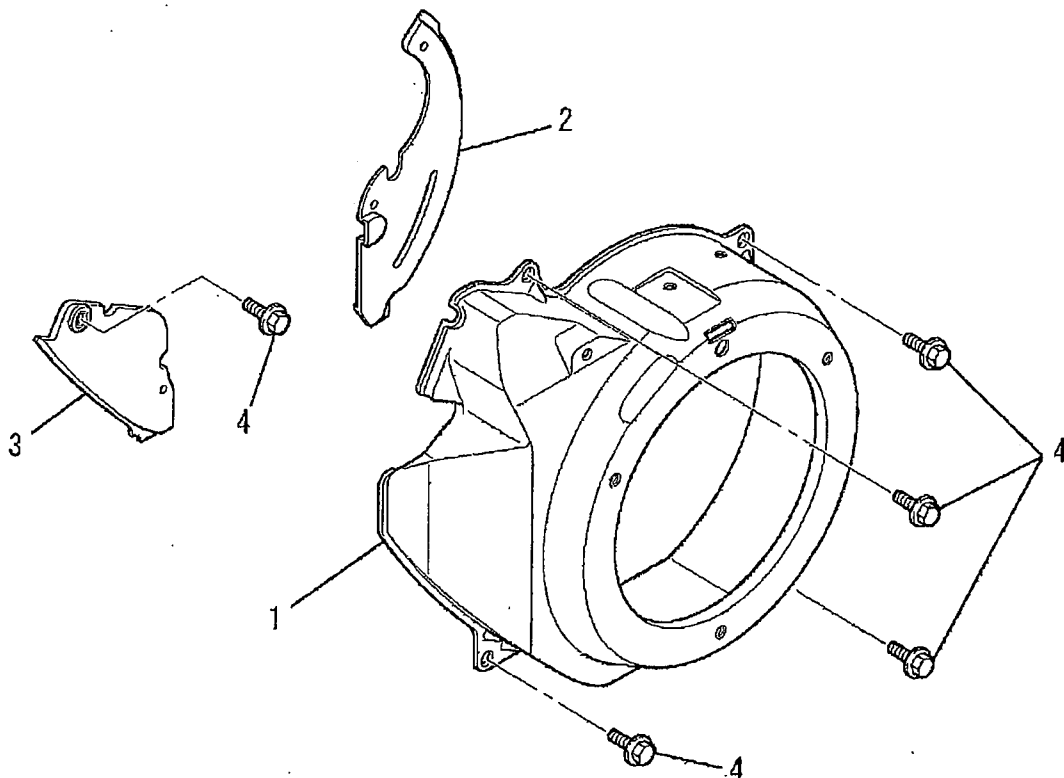
見出番号 No.	改訂番号 R/N	部品番号 Parts No.	部品名称 Parts Name	個数 No. Req'd	互換性 Inte	備考 Remarks	Serial No. (From~To) Serial No. (From~To)
1		KG03024BA	コントロールパネル PANEL, CONTROL	1		INCL. NO. 2, 3	
2		KU80015AA	スプリング SPRING	1			
3		H051D05X025	スクリュー SCREW, PAN-CRS	1			
4		KG22013AA	ガバナシャフト SHAFT, GOV	1		INCL. NO. 5	
5		S500P07	スナップリング SNAP RING	1			
6		KG31018AA	ガバナレバー LEVER, GOV	1			
7		KG41020AA	ガバナロッド ROD, GOV	1			
8		KG42021AA	ロッドスプリング SPRING, ROD	1			
9		KG90014AA	キャップ CAP	1			
10		KG90023AA	ワッシャー WASHER	1			
11		KH40056AB	トップカバー COVER, TOP	1			
12		KU70006AA	クリップ CLIP	1			

コントロールパネルグループ
(J) CONTROL PANEL GROUP



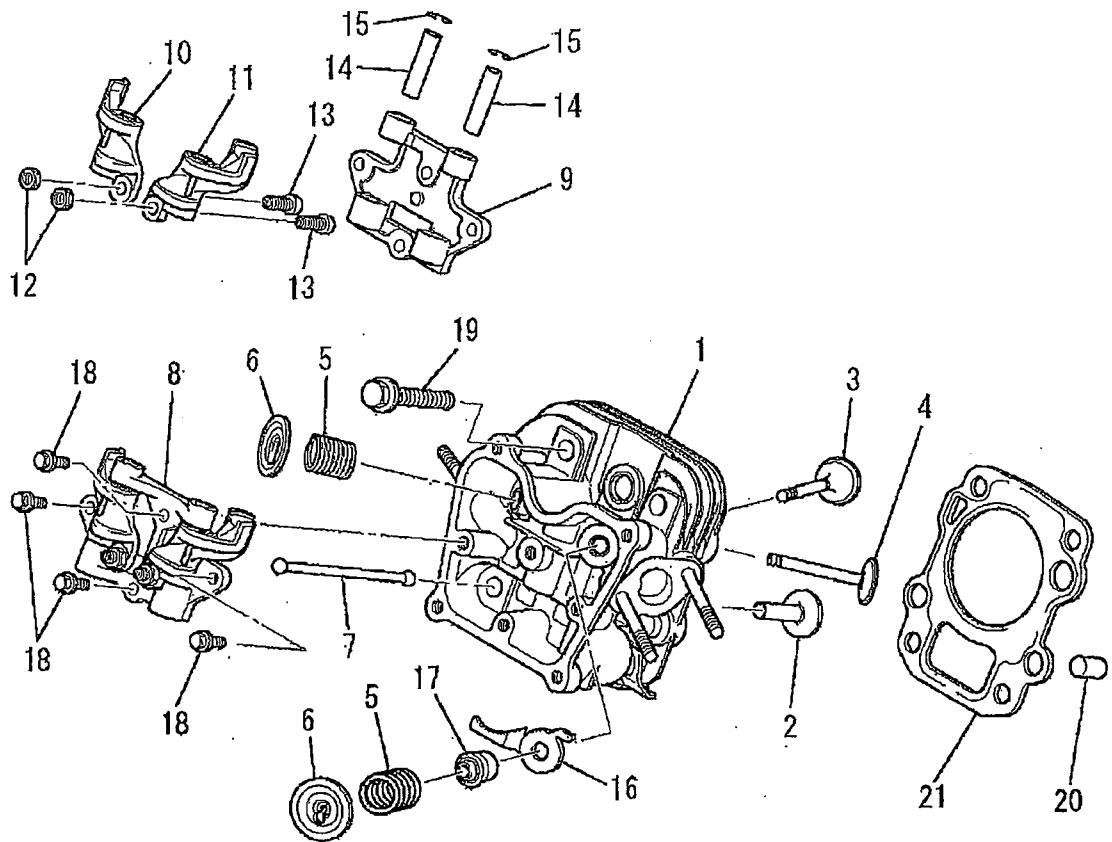
見出番号 No.	改訂番号 R/N	部品番号 Parts No.	部品名称 Parts Name	個数 No. Req'd	互換性 Inte	備考 Remarks	Serial No. (From~To) Serial No. (From~To)
13		B800A06X008K	フランジボルト BOLT, FLANGE	2			
14		B805B06X012	フランジボルト BOLT, FLANGE	1			
15		FR42734	フランジナット NUT, FLANGE	2			

ファンカバーグループ
(K) FAN COVER GROUP



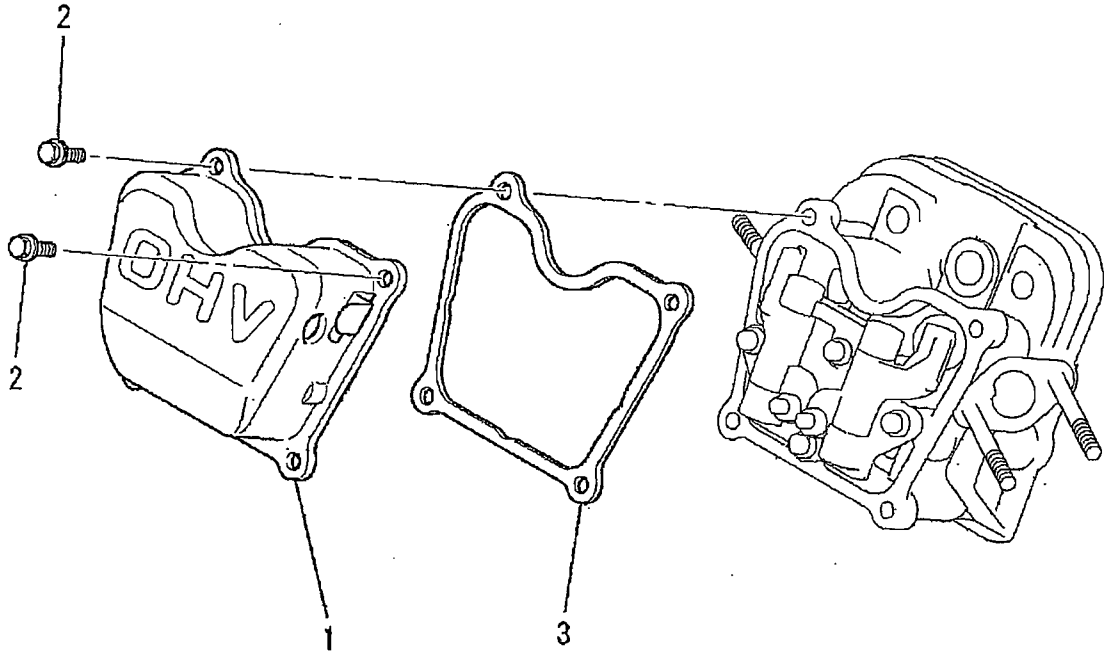
見出番号 No.	改訂番号 R/N	部品番号 Parts No.	部品名称 Parts Name	個数 No. Req'd	互換性 Inte	備考 Remarks	Serial No. (From~To) Serial No. (From~To)
1		KH24004AA	ファンカバー COVER, FAN	1			
2		KH90050AA	カバー COVER	1			
3		KH90051AA	カバー COVER	1			
4		B805B06X012	フランジボルト BOLT, FLANGE	5			

シリンダヘッドグループ
(B) CYLINDER HEAD GROUP



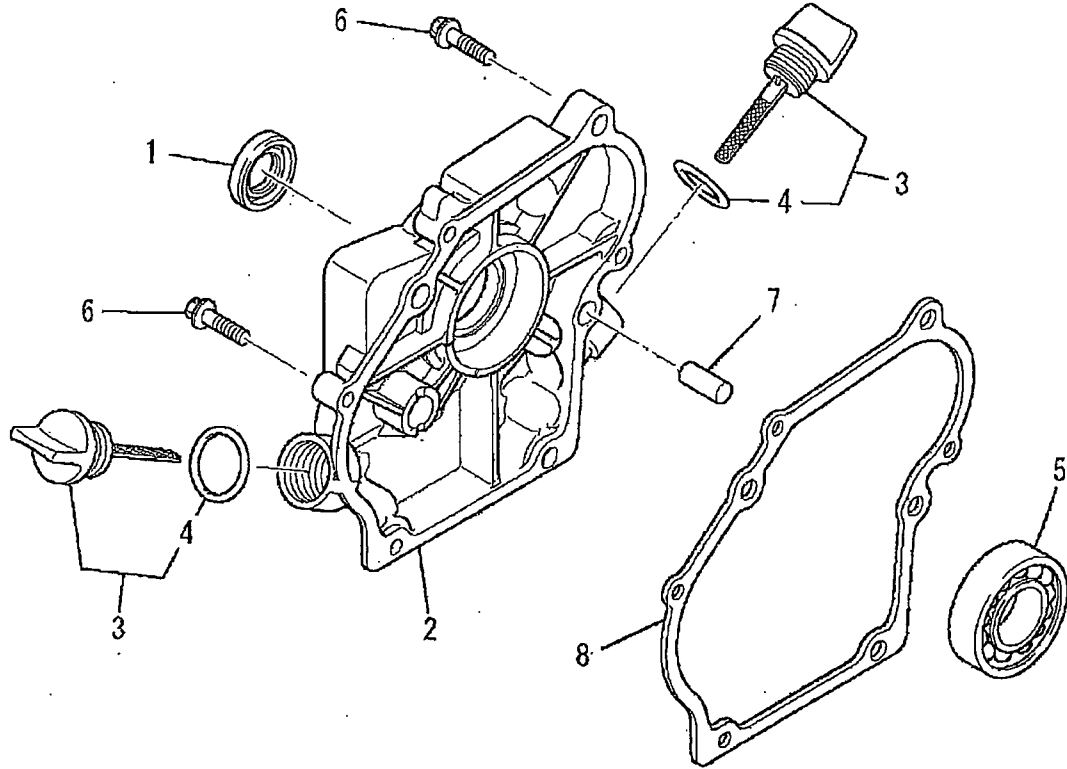
見出番号 No.	改訂番号 R/N	部品番号 Parts No.	部品名称 Parts Name	個数 No. Req'd	互換性 Inte	備考 Remarks	Serial No. (From~To) Serial No. (From~To)
13		KV73004AA	アジャストスクリュー SCREW, ADJUST	2			
14		KV75009BA	シャフト SHAFT	2			
15		FR34111	ピストンピンクリップ CLIP, PISTON PIN	2			
16		KV90013AA	プレート PLATE	1			
17		KW21023AA	バルブステムシール SEAL, VALVE STEM	1			
18		B800A06X016	フランジボルト BOLT, FLANGE	4			
19		B800B08X055	フランジボルト BOLT, FLANGE	4			
20		KU44001AA	ダウエルピン PIN, DOWEL	2			
21		KC65002AA	ヘッドガスケット GASKET, HEAD	1			

ヘッドカバーグループ
(C) HEAD COVER GROUP



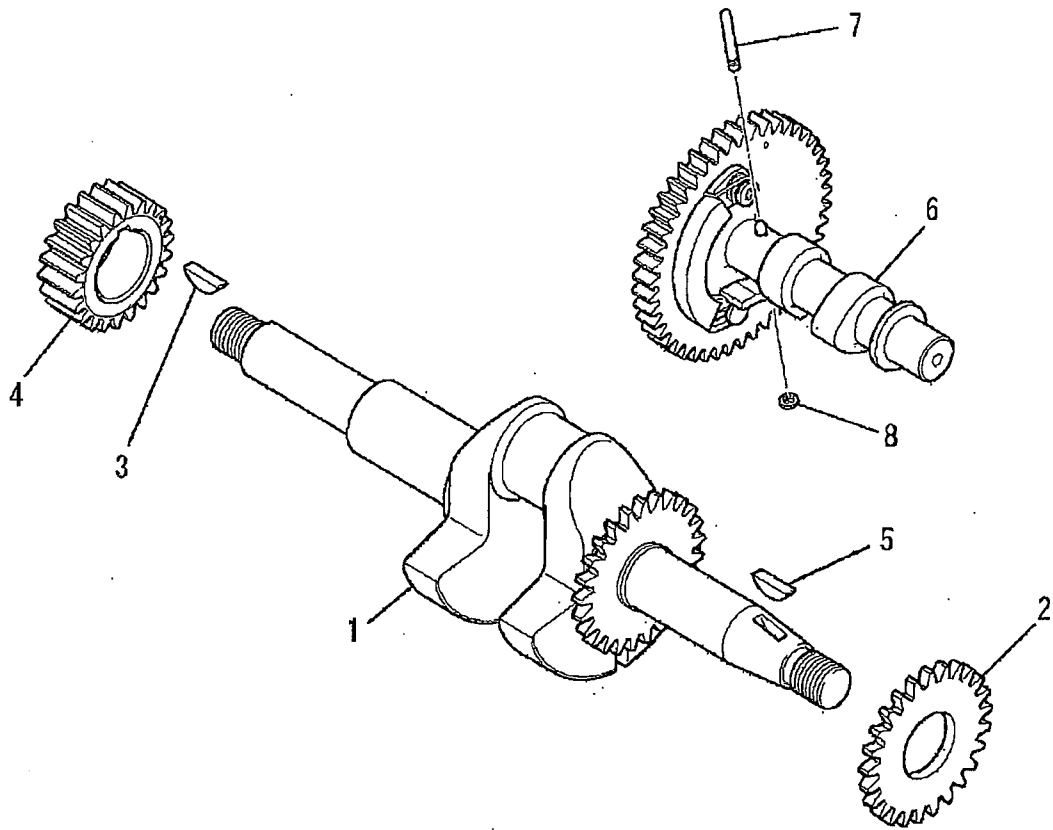
見出番号 No.	改訂番号 R/N	部品番号 Parts No.	部品名称 Parts Name	個数 No. Req'd	互換性 Inte	備考 Remarks	Serial No. (From~To) Serial No. (From~To)
1		KC09013AA	ヘッドカバー COVER, HEAD	1			
2		B800A06X012	フランジボルト BOLT, FLANGE	4			
3		KW33006AA	ガスケット, ヘッドカバー GASKET, HEAD COVER	1			

ケースカバーグループ
(D) CASE COVER GROUP



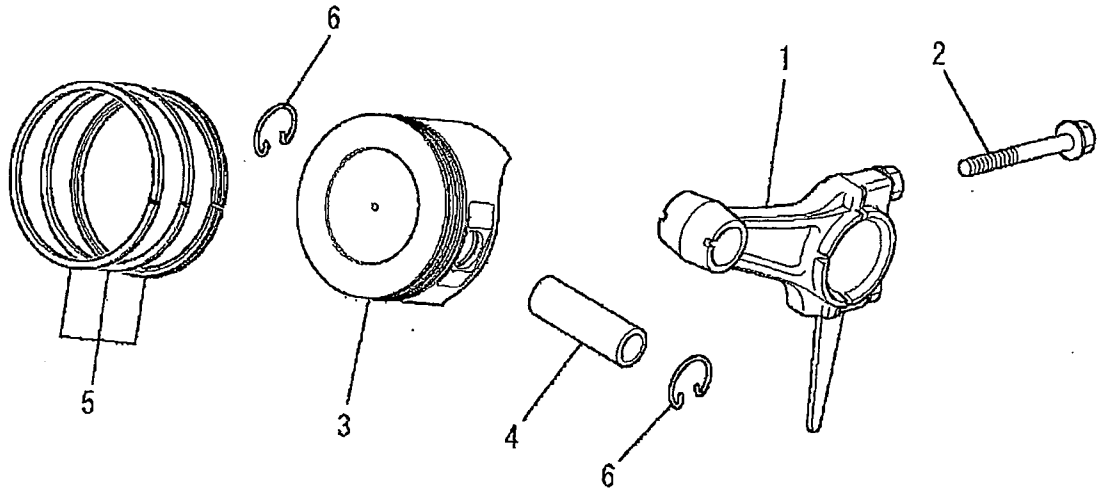
見出番号 No.	改訂番号 R/N	部品番号 Parts No.	部品名称 Parts Name	個数 No. Req'd	互換性 Inte	備考 Remarks	Serial No. (From~To) Serial No. (From~To)
1		KW22002AA	オイルシール OIL SEAL	1			
2		KB61004AB	クランクケースカバー COVER, CRANKCASE	1			
3		KL21006EA	オイルゲージ GAUGE, OIL	2		INCL. NO. 4	
4		KW23003AA	オーリング O-RING	2			
5		KW11011AA	ボールベアリング BEARING, BALL	1			
6		B800B06X025	フランジボルト BOLT, FLANGE	6			
7		KU44001AA	ダウエルピン PIN, DOWEL	2			
8		KW31013AA	クランクケースガスケット GASKET, CRANKCASE	1			

クランクシャフトグループ
(E) CRANKSHAFT GROUP



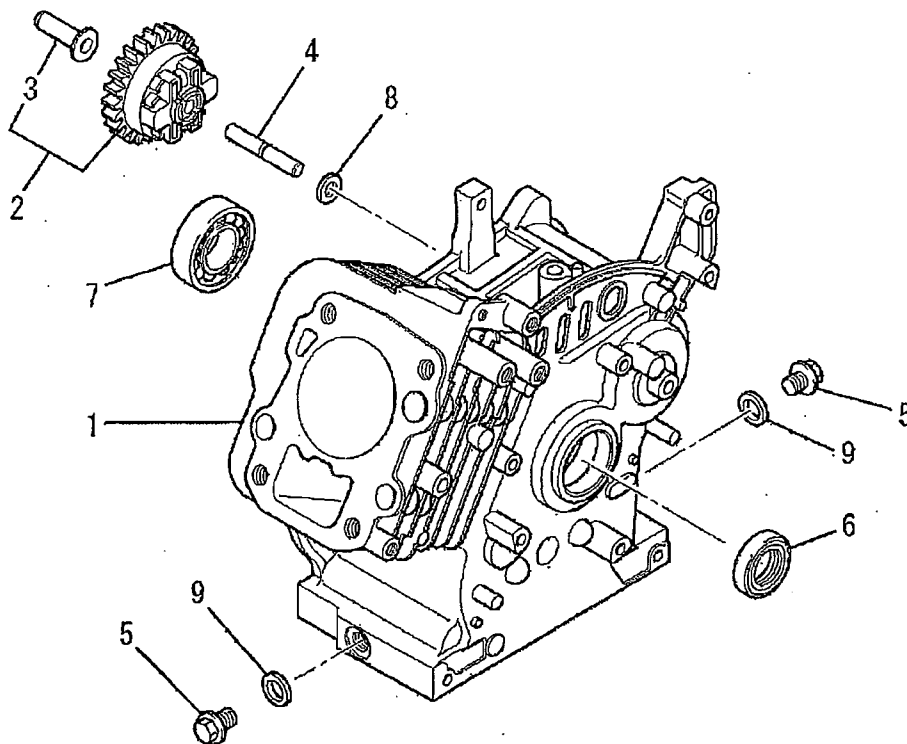
見出番号 No.	改訂番号 R/N	部品番号 Parts No.	部品名称 Parts Name	個数 No. Req'd	互換性 Inte	備考 Remarks	Serial No. (From~To) Serial No. (From~To)
1		KD02073CA	クランクシャフトアセンブリ CRANKSHAFT ASSY	1		INCL. NO. 2, 3	
2		KD63047AA	ギヤ GEAR	1			
3		KD90016AA	キー KEY, WOODRUFF	1			
4		KD62010AA	クランクシャフトギヤ GEAR, CRANKSHAFT	1			
5		KD90016AA	キー KEY, WOODRUFF	1			
6		KV01197AA	カムシャフトギヤアセンブリ CAMSHAFT GEAR ASSY	1		INCL. NO. 7, 8	
7		KV83009AK	ピン PIN	1			
8		S500P03	スナップリング SNAP RING	1			

ピストン&ロッドグループ
(F) PISTON & ROD GROUP



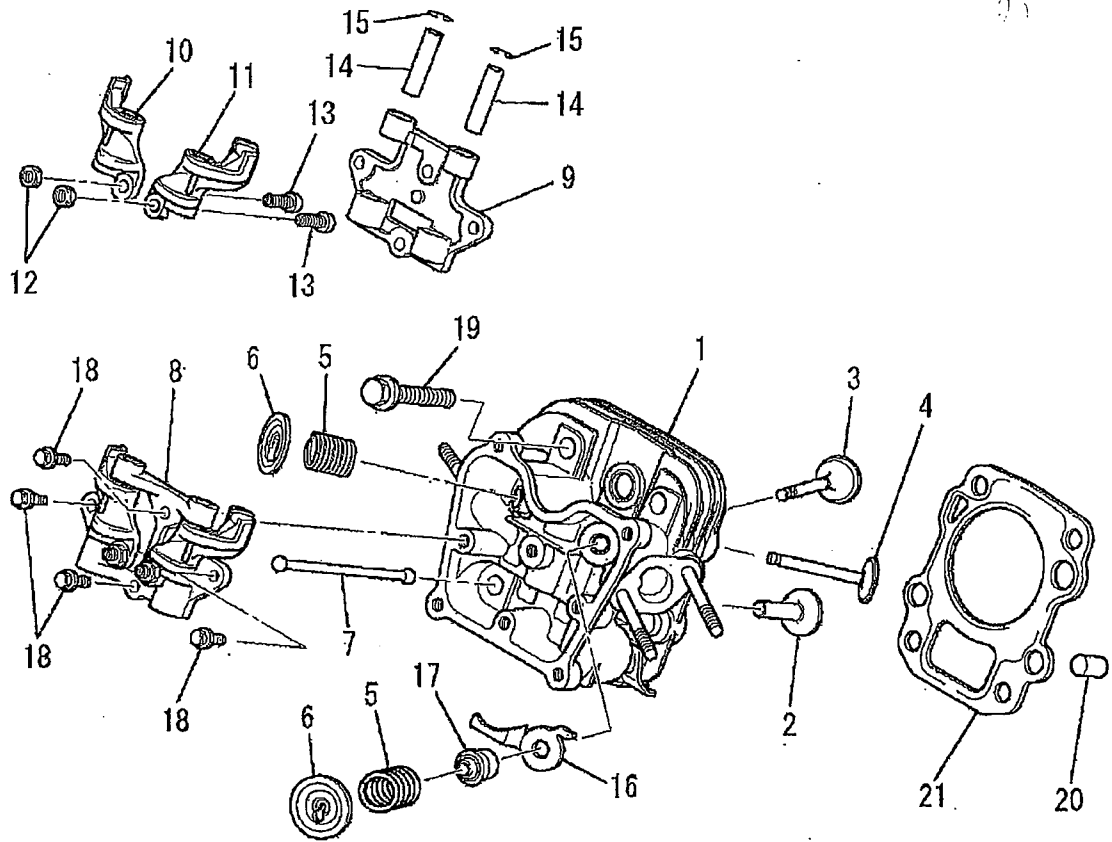
見出番号 No.	改訂番号 R/N	部品番号 Parts No.	部品名称 Parts Name	個数 No. Req'd	互換性 Inte	備考 Remarks	Serial No. (From~To) Serial No. (From~To)
1		KD03014AA	コネクティングロッド アセンブリ CONNECTING ROD ASSY	1		STD INCL. NO. 2	
1	1	KD03014BA	コネクティングロッド アセンブリ CONNECTING ROD ASSY	1		US 0.25 INCL. NO. 2	
1	2	KD03014CA	コネクティングロッド アセンブリ CONNECTING ROD ASSY	1		US 0.50 INCL. NO. 2	
2		B800B06X030	フランジホルト BOLT, FLANGE	2			
3		KP15005AA	ピストン PISTON	1		STD	
3	1	KP15005BA	ピストン PISTON	1		OS 0.25	
3	2	KP15005CA	ピストン PISTON	1		OS 0.50	
4		KP55003AA	ピストンピン PIN, PISTON	1			
5		KP02007AA	ピストンリングセット PISTON RING SET	1		STD	
5	1	KP02007BA	ピストンリングセット PISTON RING SET	1		OS 0.25	
5	2	KP02007CA	ピストンリングセット PISTON RING SET	1		OS 0.50	
6		KP90002AA	ピストンピンクリップ CLIP, PISTON PIN	2			

シリンダブロックグループ
 (A) CYLINDER BLOCK GROUP



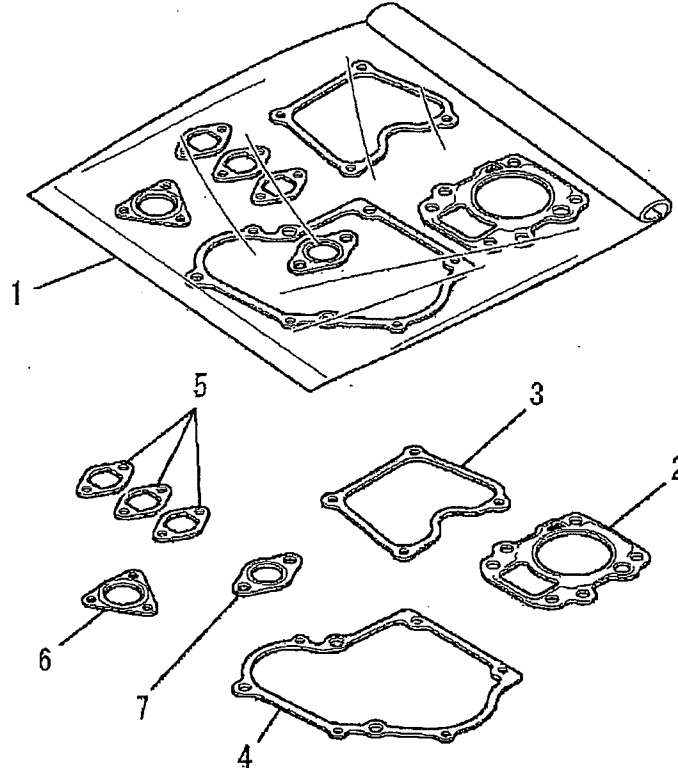
見出番号 No.	改訂番号 R/N	部品番号 Parts No.	部品名称 Parts Name	個数 No. Req'd	互換性 Inte	備考 Remarks	Serial No. (From~To) Serial No. (From~To)
1		KB41004AA	シリンダブロック CYLINDER BLOCK	1			
2		KG01003BA	ガバナギヤアセンブリ GOVERNOR GEAR ASSY	1		INCL. NO. 3	
3		KG14004AA	ガバナスライダ SLIDER, GOV	1			
4		KG22004AA	ガバナシャフト SHAFT, GOV	1			
5		KL22003AA	ドレンプラグ PLUG, DRAIN	2			
6		KW22002AA	オイルシール OIL SEAL	1			
7		S111X62X030	ボールベアリング BEARING, BALL	1		#6203	
8		W200H06	ワッシャ WASHER	1			
9		KW39070AA	ガスケット GASKET	2			

シリンダヘッドグループ
(B) CYLINDER HEAD GROUP



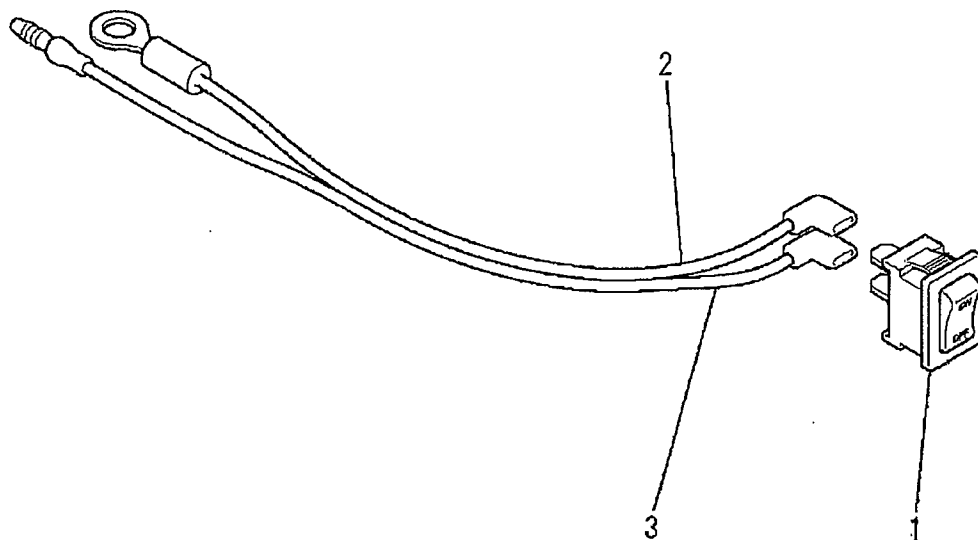
見出番号 No.	改訂番号 R/N	部品番号 Parts No.	部品名称 Parts Name	個数 No. Req'd	互換性 Inte.	備考 Remarks	Serial No. (From~To) Serial No. (From~To)
1		KC02047AA	シリンダヘッド アセンブリ CYLINDER HEAD ASSY	1		WITH B155B06X075	
2		KV24007AA	タペット TAPPET	2			
3		KV32004AA	インテイクバルブ VALVE, INTAKE	1			
4		KV43008AA	エキゾーストバルブ VALVE, EXHAUST	1			
5		KV54002AA	バルブスプリング SPRING, VALVE	2			
6		KV64002AA	バルブスプリングリテーナ RETAINER, VALVE SPG	2			
7		KV71012AA	プッシュロッド ROD, PUSH	2			
8		KV02003AA	ロッカーアームアセンブリ ROCKER ARM ASSY	1		INCL. NO. 9-15	
9		KV74007AA	プレート PLATE	1			
10		KV72010AA	ロッカーアーム ARM, ROCKER	1			
11		KV72011AA	ロッカーアーム ARM, ROCKER	1			
12		KU23013AA	ナット NUT	2			

ガスケットセット
5. GASKET SET



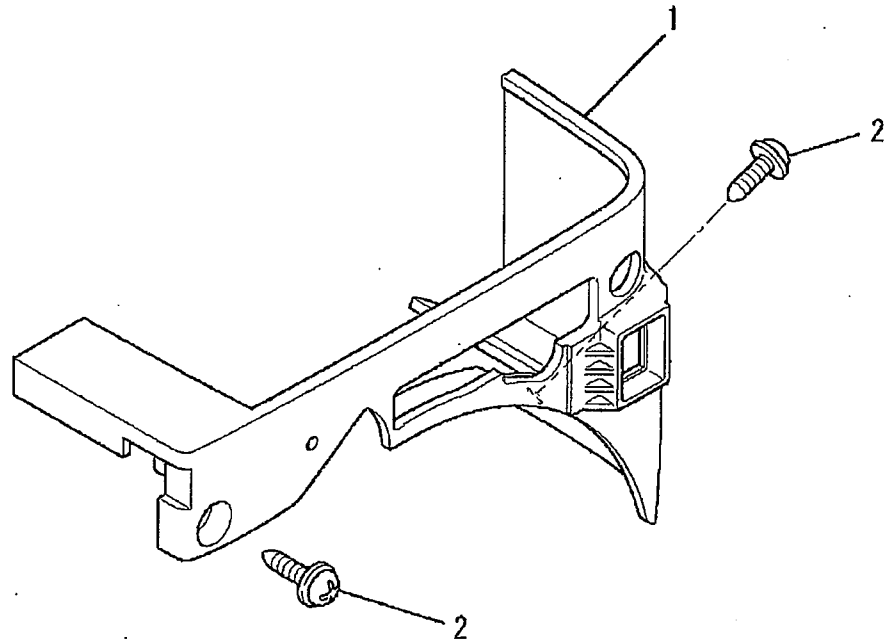
見出番号 No.	改訂番号 R/N	部品番号 Parts No.	部品名称 Parts Name	個数 No. Req'd	互換性 Inte	備考 Remarks	Serial No. (From~To) Serial No. (From~To)
1		KW39082CA	ガスケットセット GASKET SET	1		INCL. NO. 2-7	
2		KC65002AA	ヘッド ガスケット GASKET, HEAD	1			
3		KW33006AA	ガスケット, ヘッドカバー GASKET, HEAD COVER	1			
4		KW31013AA	クランクケース ガスケット GASKET, CRANKCASE	1			
5		KW34058AA	キャブレタ ガスケット GASKET, CARBURETOR	3			
6		KM70043AA	マフラ ガスケット GASKET, MUFFLER	1			
7		KM70040AA	マフラ ガスケット GASKET, MUFFLER	1			

スイッチグループ
(U) SWITCH GROUP



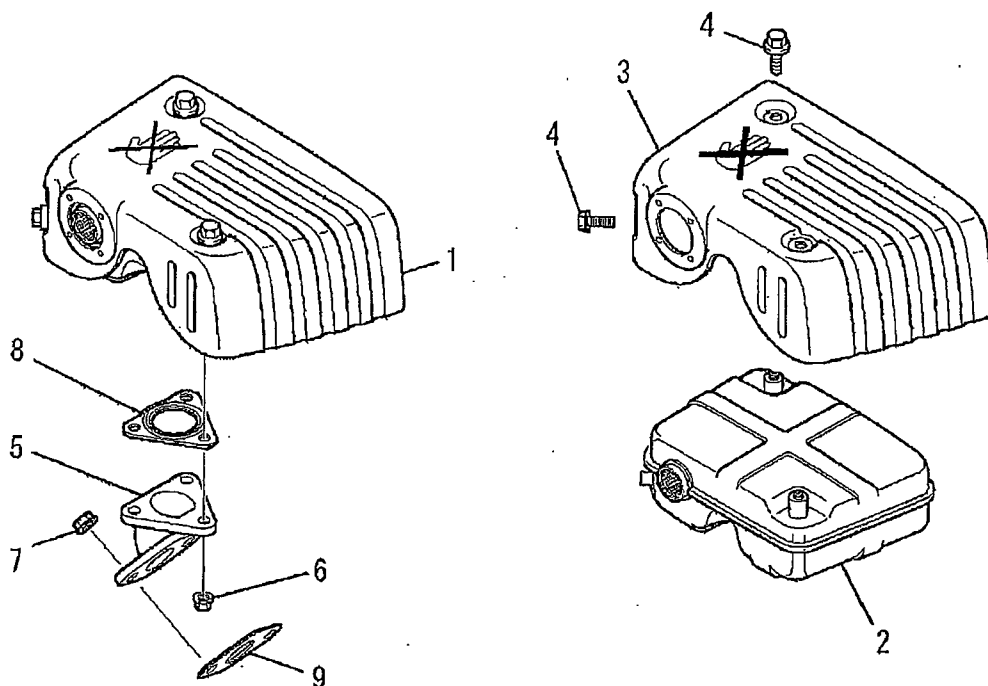
見出番号 No.	改訂番号 R/N	部品番号 Parts No.	部品名称 Parts Name	個数 No. Req'd	互換性 Inte	備考 Remarks	Serial No. (From~To) Serial No. (From~To)
1		KE80021AA	ストップスイッチ SWITCH, STOP	1			
2		KE90190AA	リードワイヤ WIRE, LEAD	1			
3		KE90191AA	リードワイヤ WIRE, LEAD	1			

カバーグループ
(X) COVER GROUP



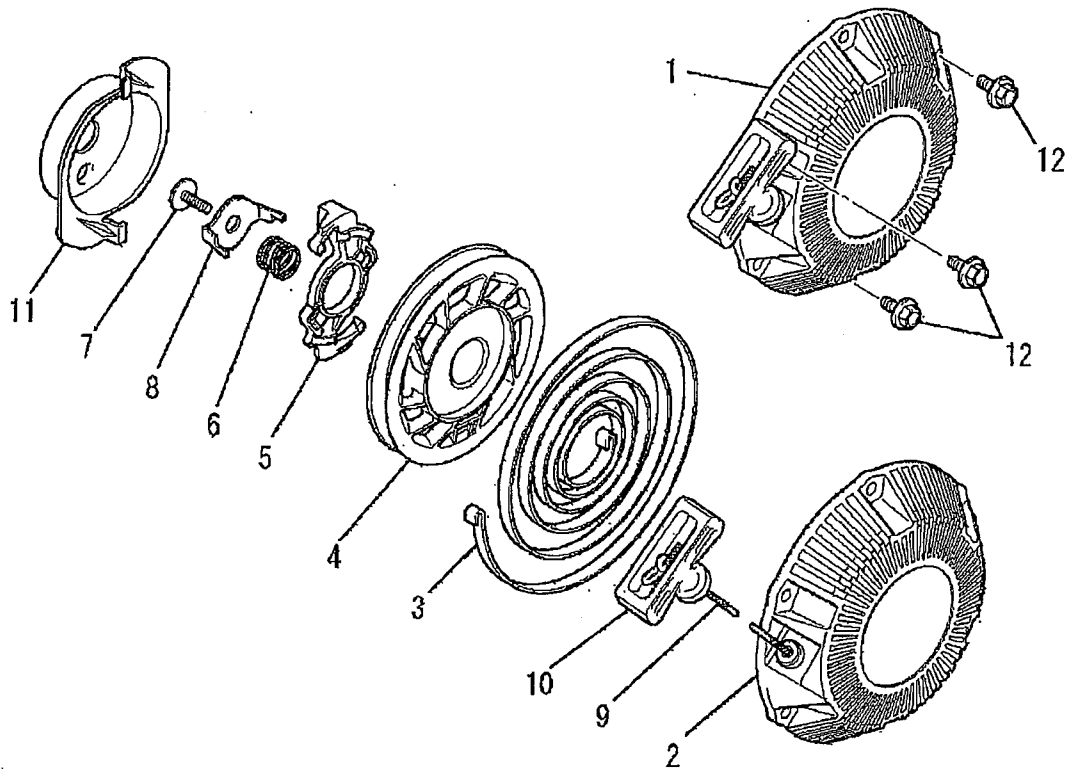
見出番号 No.	改訂番号 R/N	部品番号 Parts No.	部品名称 Parts Name	個数 No. Req'd	互換性 Inte	備考 Remarks	Serial No. (From~To) Serial No. (From~To)
1		KR40029DA	フロント カバー COVER, FRONT	1			
2		KU12025AA	タッピングスクリュー TAP-SCREW	2			

マフラーグループ
(S) MUFFLER GROUP



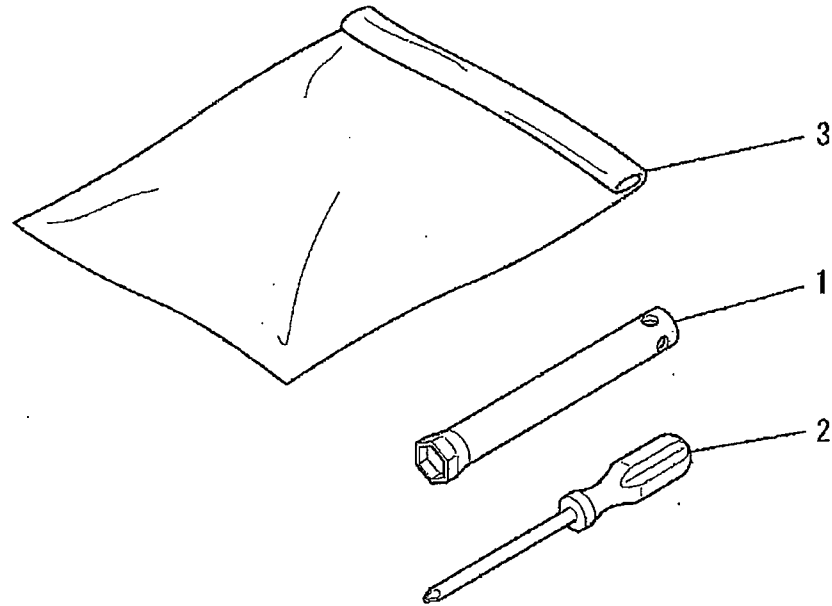
見出番号 No.	改訂番号 R/N	部品番号 Parts No.	部品名称 Parts Name	個数 No. Req'd	互換性 Inte	備考 Remarks	Serial No. (From~To) Serial No. (From~To)
1		KM02099AA	マフラーアセンブリ MUFFLER ASSY	1		INCL. NO. 2-4	
2		KM15060AA	マフラー MUFFLER	1			
3		KM25052AA	マフラーカバー COVER, MUFFLER	1			
4		B800A06X008K	フランジボルト BOLT, FLANGE	3			
5		KM30008AA	エキゾーストパイプ PIPE, EXHAUST	1			
6		N801A06	フランジナット NUT, FLANGE	3			
7		ZZ70028C	ユニカスプリングナット NUT, CONICAL SPG	2			
8		KM70043AA	マフラーガスケット GASKET, MUFFLER	1			
9		KM70040AA	マフラーガスケット GASKET, MUFFLER	1			

リコイルスタータグループ
(R) RECOIL STARTER GROUP



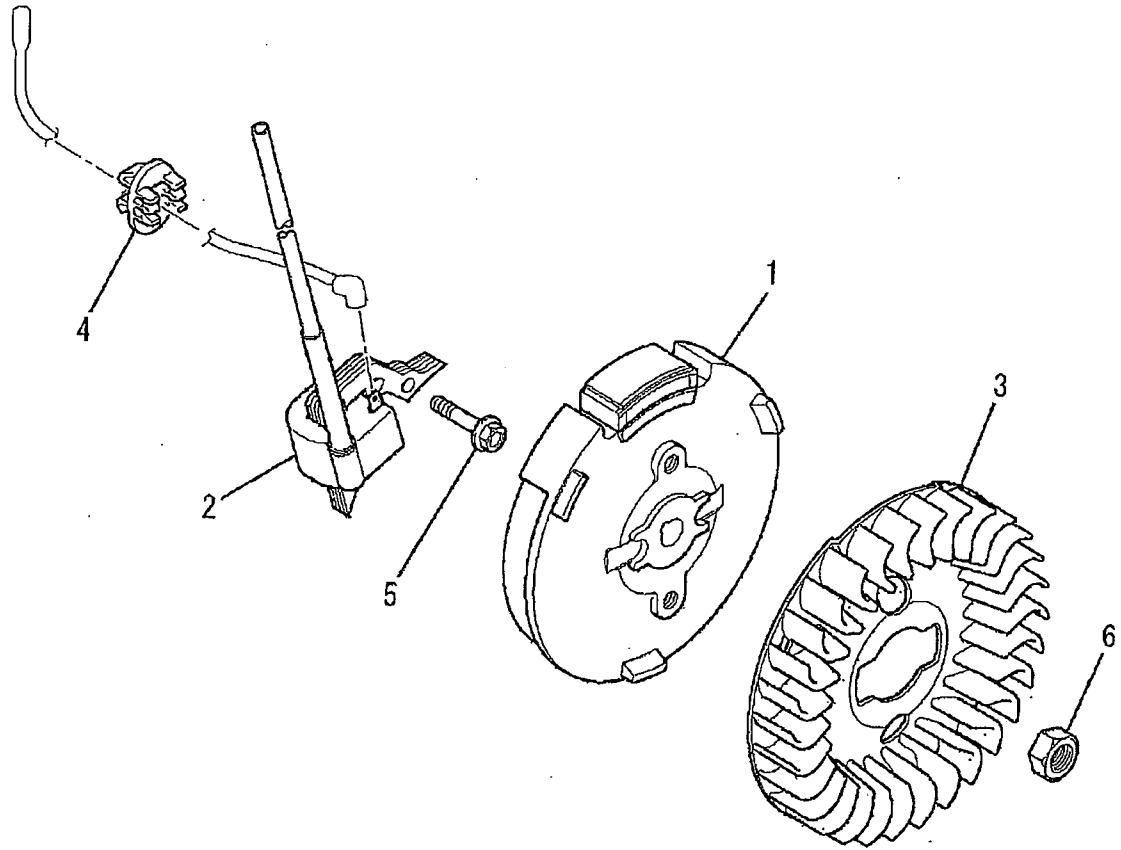
見出番号 No.	改訂番号 R/N	部品番号 Parts No.	部品名称 Parts Name	個数 No. Req'd	互換性 Inte	備考 Remarks	Serial No. (From~To) Serial No. (From~To)
1		KS02060AD	リコイルスタータ アセンブリ RECOIL STARTER ASSY	1		INCL. NO. 2-11	
2		KS20080BD001	スタータケース CASE, STARTER	1			
3		KS20080AD002	スパイラルスプリング SPRING, SPIRAL	1			
4		KS20080BD003	リール REEL	1			
5		KS20080AD004	ガイド GUIDE	1			
6		KS20080AD005	ブレーキスプリング SPRING, BRAKE	1			
7		KS20080AD006	スクリュー SCREW	1			
8		KS20080AD007	リテーナ RETAINER	1			
9		KS20080AD009	ロープ ROPE	1			
10		KS20080AD010	ハンドル HANDLE	1			
11		KS30039AA	スタータプーリー PULLEY, STARTER	1			
12		B800A06X010K	フランジボルト BOLT, FLANGE	3			

ツールセット
4. TOOL SET



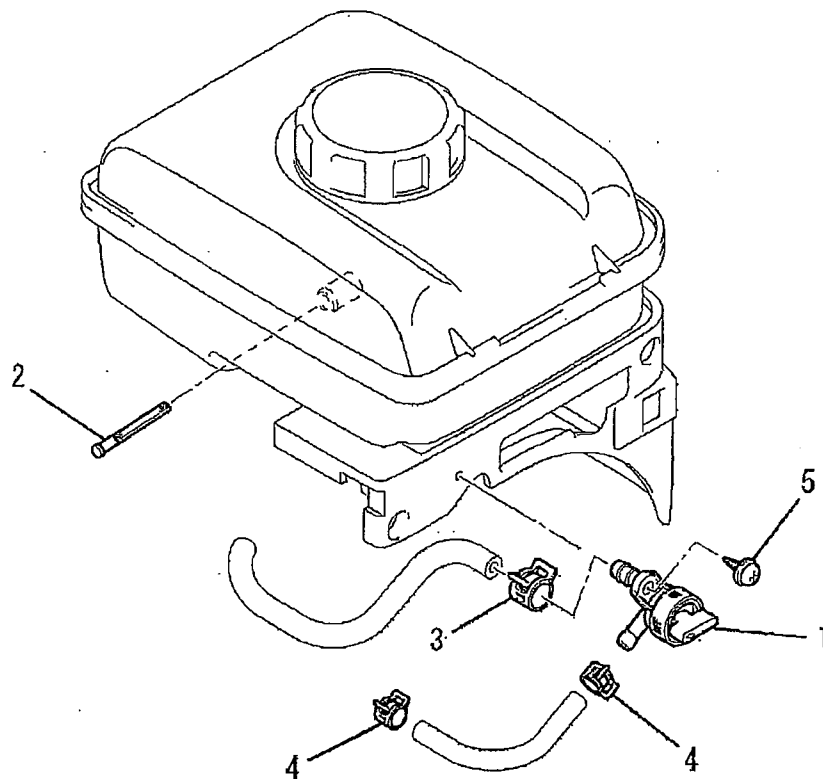
見出番号 No.	改訂番号 R/N	部品番号 Parts No.	部品名称 Parts Name	個数 No. Req'd	互換性 Inte	備考 Remarks	Serial No. (From~To) Serial No. (From~To)
1		KN12004DA	ボックス SPANNER, BOX	1			
2		KN13001AA	スクレットライバ DRIVER, SCREW	1			
3		FA21533D	ツールバッグ BAG, TOOL	1			

マグネトグループ
(G) MAGNETO GROUP



見出番号 No.	改訂番号 R/N	部品番号 Parts No.	部品名称 Parts Name	個数 No. Req'd	互換性 Inte	備考 Remarks	Serial No. (From~To) Serial No. (From~To)
1		KE12024AA	フライホイール FLYWHEEL	1			
2		KE24018AA	イグニッションコイル COIL, IGNITION	1			
3		KE90200AA	ファン FAN	1			
4		KU70007AA	クリップ CLIP	1			
5		B805B06X020	フランジボルト BOLT, FLANGE	2			
6		N030A12	ナット NUT	1			

コックグループ
(N) COCK GROUP



見出番号 No.	改訂番号 R/N	部品番号 Parts No.	部品名称 Parts Name	個数 No. Req'd	互換性 Inte	備考 Remarks	Serial No. (From~To) Serial No. (From~To)
1		KF31034AA	フューエルコック COCK, FUEL	1			
2		KF40012AA	フューエルフィルタ FILTER, FUEL	1			
3		FR53226A	クリップ CLIP	1			
4		FR67419B	クリップ CLIP	2			
5		KU12026AA	タップ・ソケット スクリュー TAP-SCREW	1			