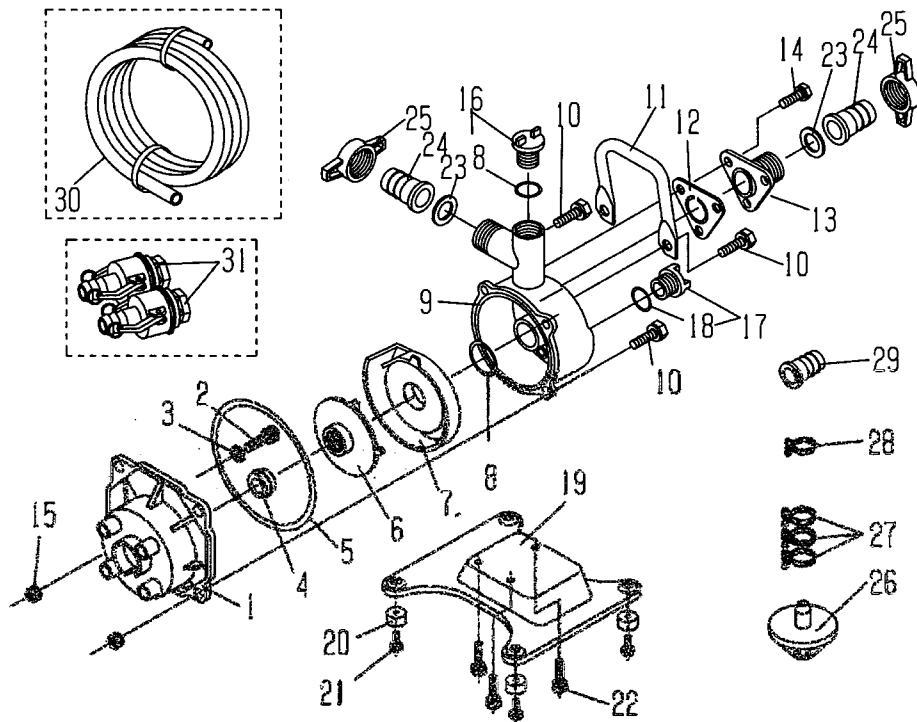
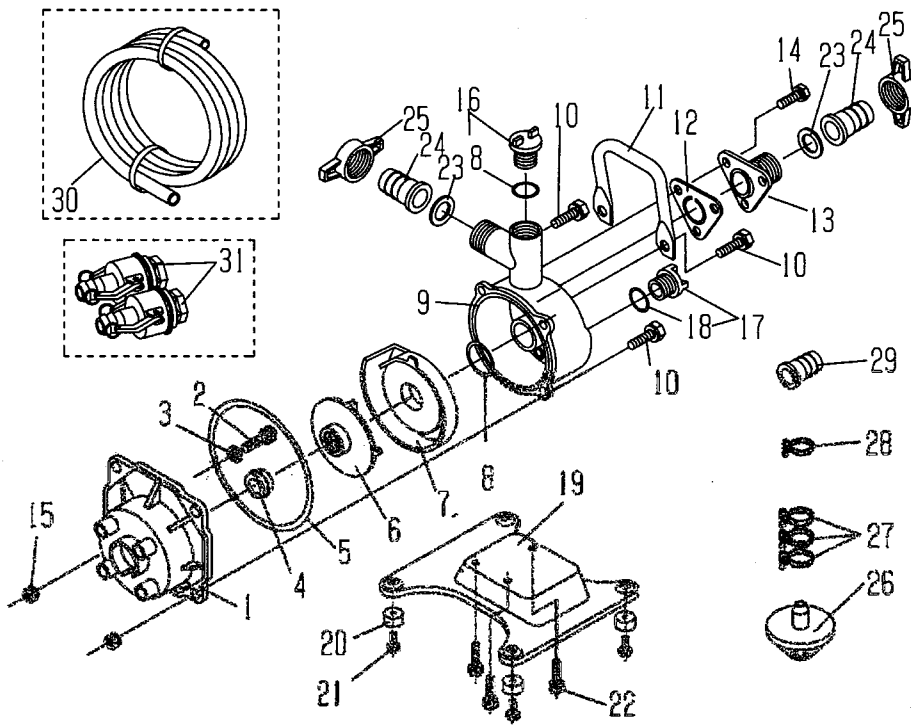


ACR-250TL



REF No.	Parts No.	Parts name	Q'ty	Price	Remarks
	ENGINE	MITSUBISHI TL33 PPD-080	1	-	
1	200 201 260	ケーシングカバー	1		
2	203 000 340	六角穴付ボルト	4		M6×40 半ネジ
3	203 100 240	アルミワッシャー	4		M6
4	201 100 011	メカニカルシール	1		1"
5	200 800 010	O-リング	1		W1517-31
6	200 201 190	インペラー	1		
7	200 201 200	インナーケーシング	1		
8	200 800 030	O-リング	1		P-41
			(1)		
9	200 200 040	ポンプケーシング	1		OEL-25
10	203 000 020	十字穴付六角ボルト	4		M8×30 垂鉛黒 P=3
11	200 300 020	ハンガー	1		
12	200 900 010	チャッキバルブ	1		
13	200 200 050	バルブケース	1		PF1
14	14001001450	十字穴付六角ボルト	3		M8×20 垂鉛黒 P=3
15	203 200 010	フランジナット	2		M8
16	200 500 010	呼び水プラグASSY	1		
17	200 500 040	プラグASSY	1		
18	200 800 020	O-リング	(1)		P-24
19	200 200 360	アルミベース	1		
20	200 900 530	防振脚ゴム	4		
21	203 000 430	タッピングネジ	4		M5×14 B1
22	203 000 180	十字穴付き六角ボルト	3		M6×16 P=2
23	200 900 030	カップリングパッキン	2		NBR
24	200 500 030	カップリング	2		1"
25	200 500 020	カップリングハンドル	2		PF1
26	201 200 010	ストレーナー	1		1"J

ACR-250TL



REF No.	Parts No.	Parts name	Q'ty	Price	Remarks
27	201 000 020	ホースバンド	3		1"
28	201 000 010	ホースバンド	1		3/4"
29	200 500 050	ホースカップリング	1		3/4"
30	201 000 080	吸水ホース	1		3m
31	21001001000	ワンタッチカプラー	2		1"

向先		用途	
----	--	----	--

# 純正部品表

PARTS LIST

## 三菱メイキエンジン

TL33PPD-080

初期在庫基準リスト

/ 扱い

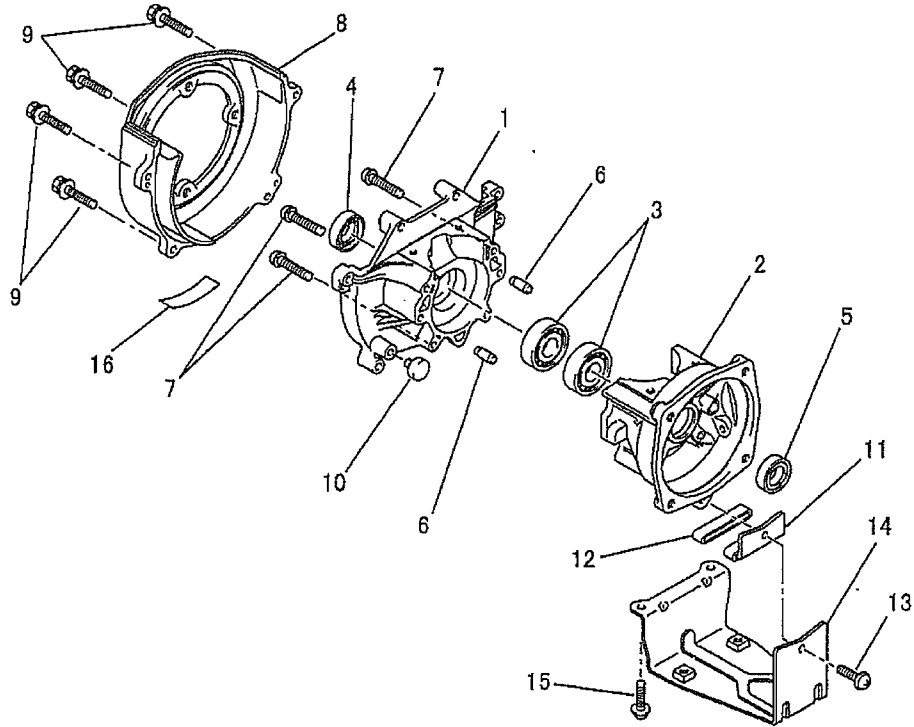
受注後 カ月

2001年11月



三菱重工業株式会社

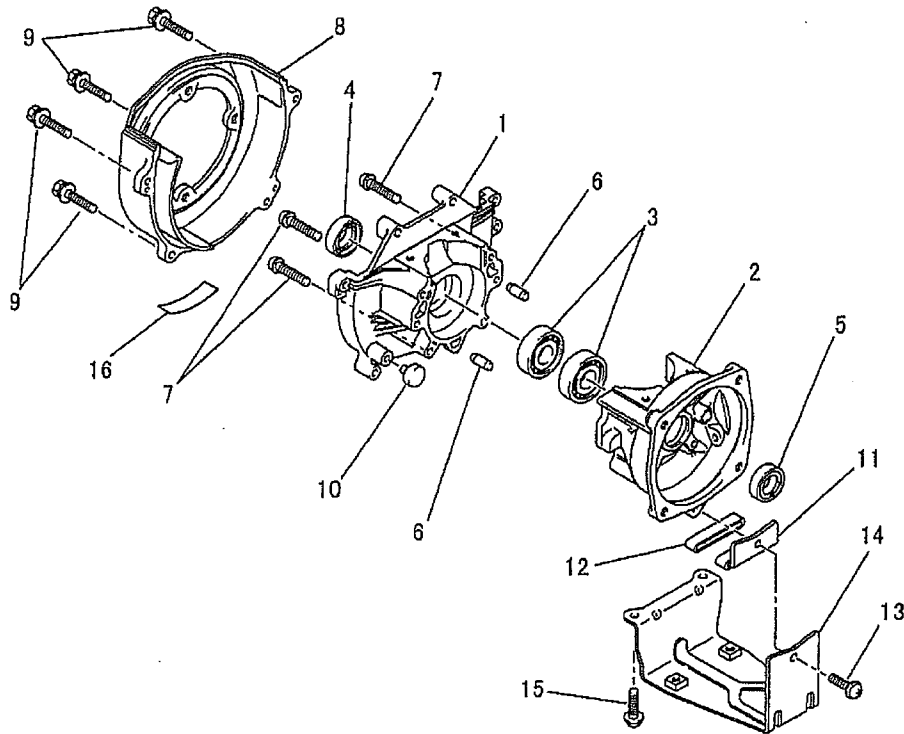
クランクケースシステム  
1. CRANKCASE SYSTEM



整備基準率  
100台当り  
個数

見出番号 No.	部品番号 Parts No.	部品名称 Parts Name	個数 No. Req'd	備考 Remarks	定価 Price
1	KB14004AA	ドライブケース CASE, DRIVE	1		0.01
2	KB14006AA	スターケース CASE, STARTER	1		0.01
3	S111X62X010	ボールベアリング BEARING, BALL	2	#6201	0.5
4	FR64230	オイルシール OIL SEAL	1		5.0
5	KW21005AA	オイルシール OIL SEAL	1		5.0
6	KU40003AA	タウエルピン PIN, DOWEL	2		5.0
7	KU12028AA	スクリュー SCREW&WASHER	4		10.0
8	KH30020AA	ファンケース CASE, FAN	1		0.01
9	FR64569F	ボルト BOLT&WASHER	4		10.0
10	KF80005AA	パッド PAD	2		1.0
11	KF09019AA	タンクブラケット BRACKET, TANK	1	INCL. NO. 12	1.0
12	KF80004AA	パッド PAD	1		1.0

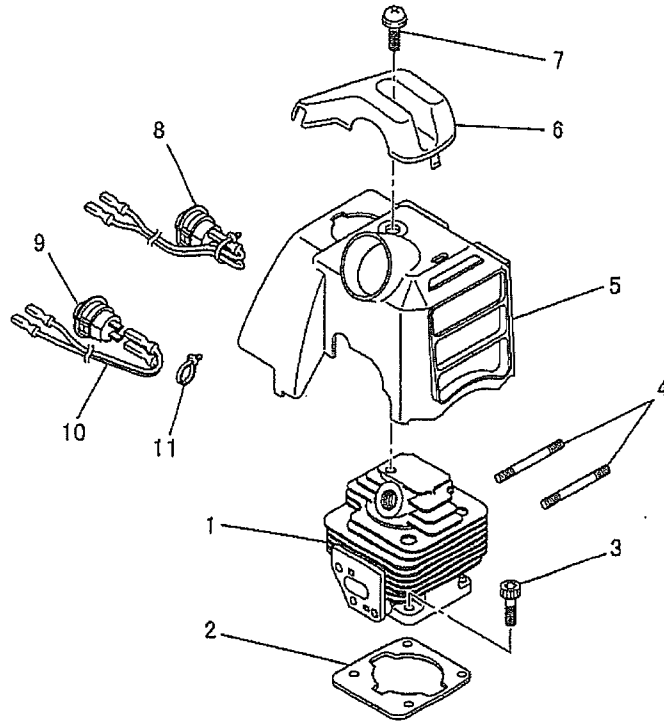
クランクケースシステム  
1. CRANKCASE SYSTEM



整備基準率  
100台当り  
個数

見出番号 No.	部品番号 Parts No.	部品名称 Parts Name	個数 No. Req'd	備考 Remarks	定価 Price
13	H081D05X012K	スクリ SCREW&WASHER	1		10.0
14	KT30014AA	エンジンスタンド STAND, ENGINE	1		0.1
15	H081D05X012K	スクリ SCREW&WASHER	2		10.0
16	KW56056BA	ラベル LABEL	1		1.0

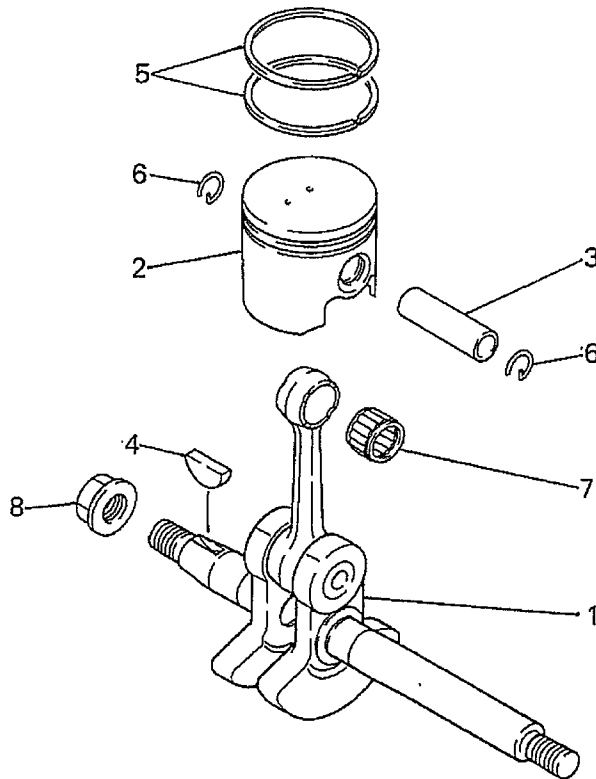
シリンダ, トップカバーシステム  
**2. CYLINDER, TOP COVER SYSTEM**



整備基準率  
 100台当り  
 個数

見出番号 No.	部品番号 Parts No.	部品名称 Parts Name	個数 No. Req'd	備考 Remarks	定一箇 -Partice-
1	KC13011AA	シリンダ CYLINDER	1		2.0
2	KW32003BA	シリンダ ガasket GASKET, CYLINDER	1		2.0
3	B121C05X016	ボルト BOLT, SCH	4		5.0
4	B151B05X050	スタットボルト BOLT, STUD	2		1.0
5	KH40034AA	トップカバー COVER, TOP	1		0.5
6	KH70008AA	プラグガード GUARD, PLUG	1		1.0
7	H071D05X020K	スクリュー SCREW&WASHER	1		10.0
8	KE05010AA	ストップスイッチ アセンブリ STOP SWITCH ASSY	1	INCL. NO. 9-11	5.0
9	KE80018AA	ストップスイッチ SWITCH, STOP	1		5.0
10	KE05010AA002	リードワイヤ WIRE, LEAD	1		1.0
11	KE05009AA103	バンド BAND	1		3.0

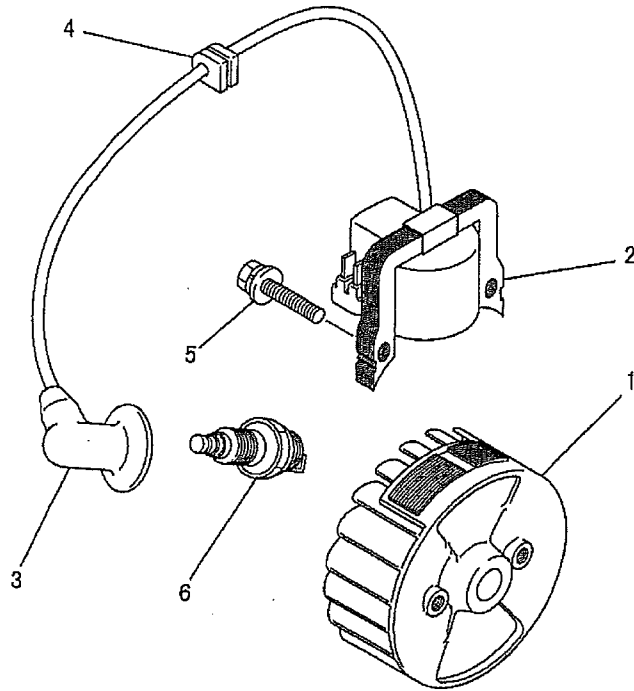
クランクシャフト&ピストンシステム  
**3. CRANKSHAFT & PISTON SYSTEM**



整備基準率  
 100台当り  
 個数

見出番号 No.	部品番号 Parts No.	部品名称 Parts Name	個数 No. Req'd	備考 Remarks	定価 Price
1	KD01022FA	クランクシャフトアセンブリ CRANKSHAFT ASSY	1		1.0
2	KP01031AA	ピストンセット PISTON SET	1	INCL. NO. 3	3.0
3	FR66814	ピストンピン PIN, PISTON	1		1.0
4	W430B03X013	キー KEY, WOODRUFF	1		2.0
5	FR66815	トップリング RING, TOP	2		5.0
6	BG03488	ピストンピンクリップ CLIP, PISTON PIN	2		10.0
7	FR66809	ニードルベアリング BEARING, NEEDLE	1		1.5
8	ZZ70028C	コニカルスプリングナット NUT, CONICAL SPG	1		10.0

フライホイールマグネトシステム  
**4. FLYWHEEL MAGNETO SYSTEM**

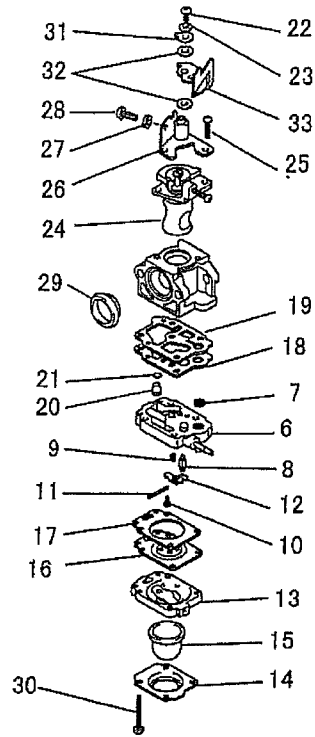
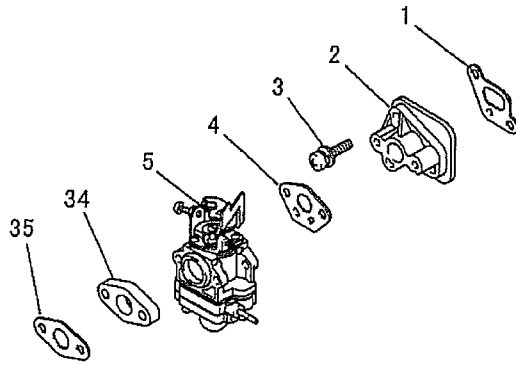


整備基準率  
 100台当り  
 個数

見出番号 No.	部品番号 Parts No.	部品名称 Parts Name	個数 No. Req'd	備考 Remarks	整備 基準率 個数
1	KE11017AA	ロータ ROTOR	1		0.05
2	KE04025CA	イグニッションコイル COIL, IGNITION	1	INCL. NO. 3	3.0
3	KE42034AA	プラグキャップ CAP, PLUG	1		5.0
4	KE90001BA	クローメット GROMMET	1		1.0
5	FR64569A	ボルト BOLT & WASHER	2		2.0
6	FR63087A	スパークプラグ PLUG, SPARK	1	NGK BM6A	10.0



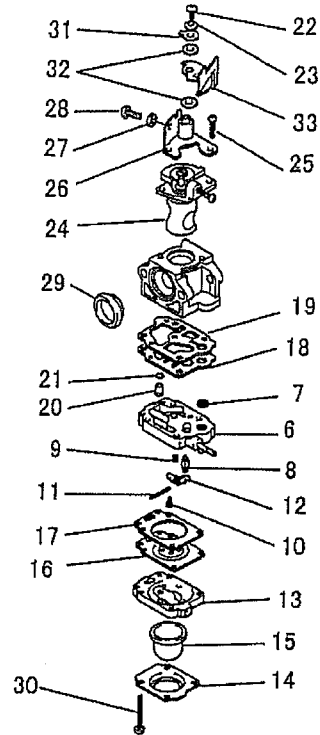
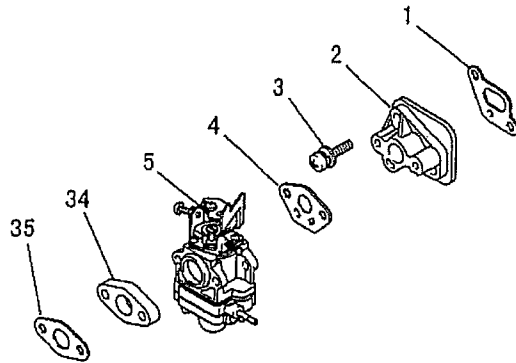
キャブレタシステム  
5. CARBURETOR SYSTEM



整備基準率  
100台当り  
個数

見出番号 No.	部品番号 Parts No.	部品名称 Parts Name	個数 No. Req'd	備考 Remarks	定価 Price
1	KW34042AA	インシュレータ カスケット GASKET, INSULATOR	1		10.0
2	KK31018BA	インシュレータ INSULATOR	1		1.0
3	FR64960A	スクリュー SCREW&WASHER	2		10.0
4	KW39050BA	キャブレタ カスケット GASKET, CARBURETOR	1		10.0
5	KK23003AA	キャブレタ(D) CARBURETOR(D)	1	INCL.NO.6-33	3.0
6	KK22016AA002	ポンプボディ BODY, PUMP	1	INCL.NO.7-12	0.1
7	KK21009AA002	スクリーン SCREEN	1		1.0
8	KK22007AA003	ニードルバルブ VALVE, NEEDLE	1		2.0
9	KK23002AA005	スプリング SPRING	1		1.0
10	KK22007AA005	スクリュー SCREW	1		1.0
11	FR66652XX027	ピン PIN	1		1.0
12	FR66652XX029	レバー LEVER	1		1.0

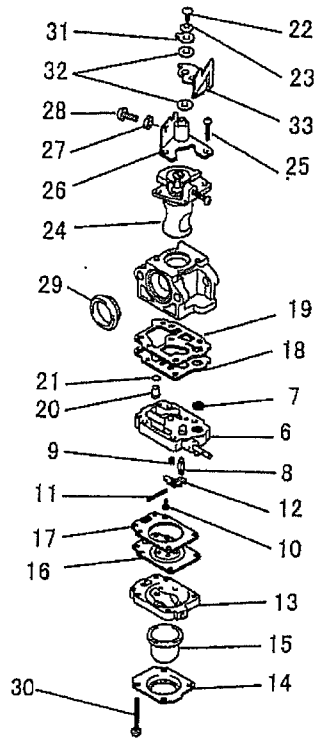
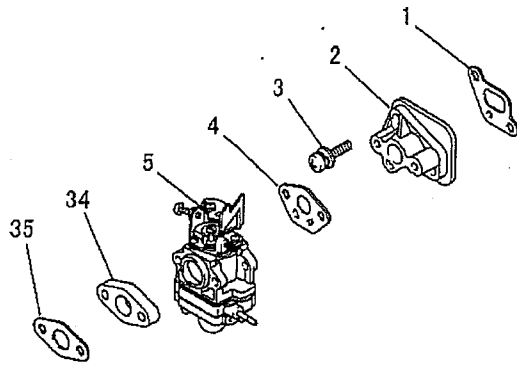
# キャブレタシステム 5. CARBURETOR SYSTEM



整備基準率  
100台当り  
個数

見出番号 No.	部品番号 Parts No.	部品名称 Parts Name	個数 No. Req'd	備考 Remarks	整備基準率 100台当り 個数
13	KK22007AA006	ホィテイ BODY	1		0.1
14	KK22007AA007	カバー COVER	1		1.0
15	KK21017AA013	プライマーホィンフアセンブリ PRIMER PUMP ASSY	1		2.0
16	FR66652XX013	ダイヤフラム DIAPHRAGM	1		5.0
17	KK22007AA012	ガスケット GASKET	1		5.0
18	KK21017AA005	ダイヤフラム DIAPHRAGM	1		5.0
19	KK21017AA004	ガスケット GASKET	1		5.0
20	KK23003AA110	ジェット JET	1		5.0
21	KK21017AA002	オーリング O-RING	1		1.0
22	KK23003AA112	スクリ SCREW	1		5.0
23	KK23003AA013	ワッシャ WASHER	1		1.0
24	KK23003AA214	スロットルバルブ VALVE, THROTTLE	1		1.0

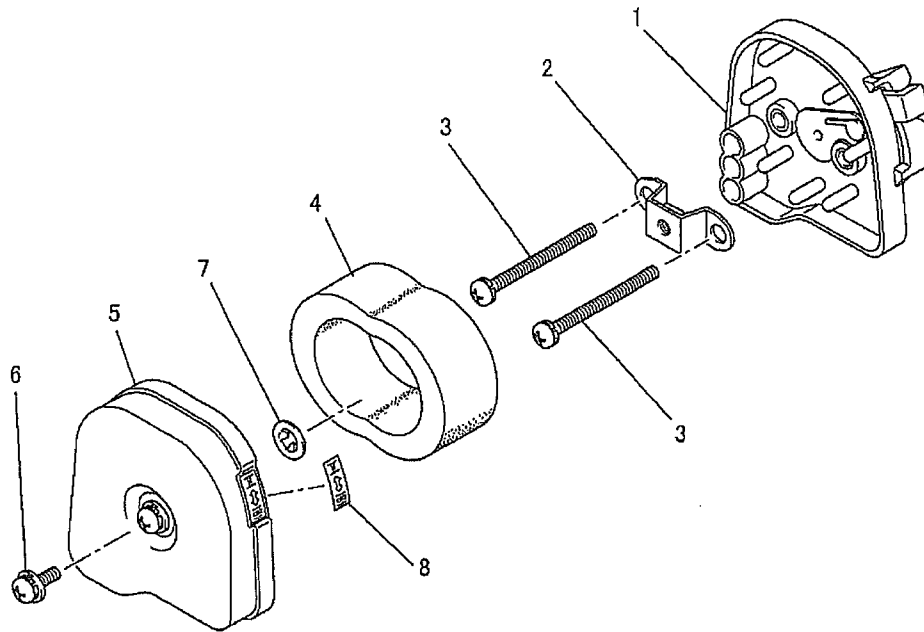
# キャブレタシステム 5. CARBURETOR SYSTEM



整備基準率  
100台当り  
個数

見出番号 No.	部品番号 Parts No.	部品名称 Parts Name	個数 No. Req'd	備考 Remarks	定価 Price
25	KK21017AA021	スクリュー SCREW	2		5.0
26	KK23003AA016	ブラケット BRACKET	1		0.1
27	KK23003AA017	ナット NUT	1		1.0
28	KK23003AA018	スクリュー SCREW	1		1.0
29	KK21024AA014	パッキング PACKING	1		5.0
30	KK22007AA019	スクリュー SCREW	4		10.0
31	KK23003AA021	ワッシャー WASHER	1		1.0
32	KK23003AA022	ワッシャー WASHER	2		1.0
33	KK23003AA023	スロットルレバー LEVER, THROTTLE	1		0.1
34	KK90029BA	プレート PLATE	1		1.0
35	FR66672	ガスケット GASKET	1		5.0

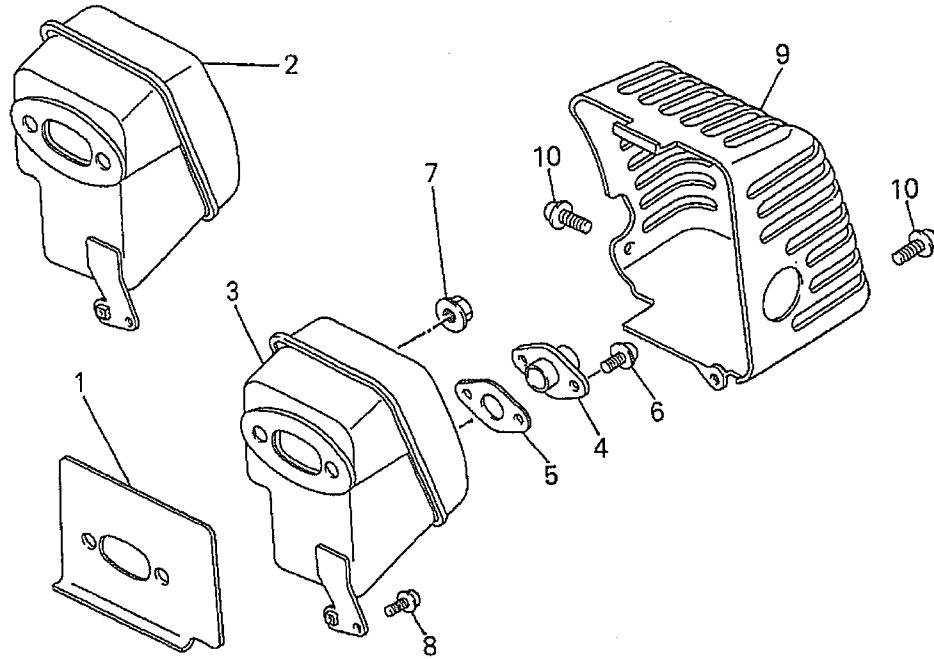
エアクリーナシステム  
6. AIR CLEANER SYSTEM



整備基準率  
100台当り  
個数

見出番号 No.	部品番号 Parts No.	部品名称 Parts Name	個数 No. Req'd	備考 Remarks	一定価 Price
1	KA01053BA	エアクリーナ AIR CLEANER	1		2.0
2	KA90064AA	ブラケット BRACKET	1		0.1
3	KU12009AA	スクリュー SCREW&WASHER	2		10.0
4	KA40045AA	クリーナエレメント ELEMENT, CLEANER	1		5.0
5	KA02021AA	クリーナカバー COVER, CLEANER	1	INCL. NO. 6-8	2.0
6	H071D05X012K	スクリュー SCREW&WASHER	1		10.0
7	N611K05	ナット NUT	1		10.0
8	FR67555	ネームプレート LABEL, NAME	1		1.0

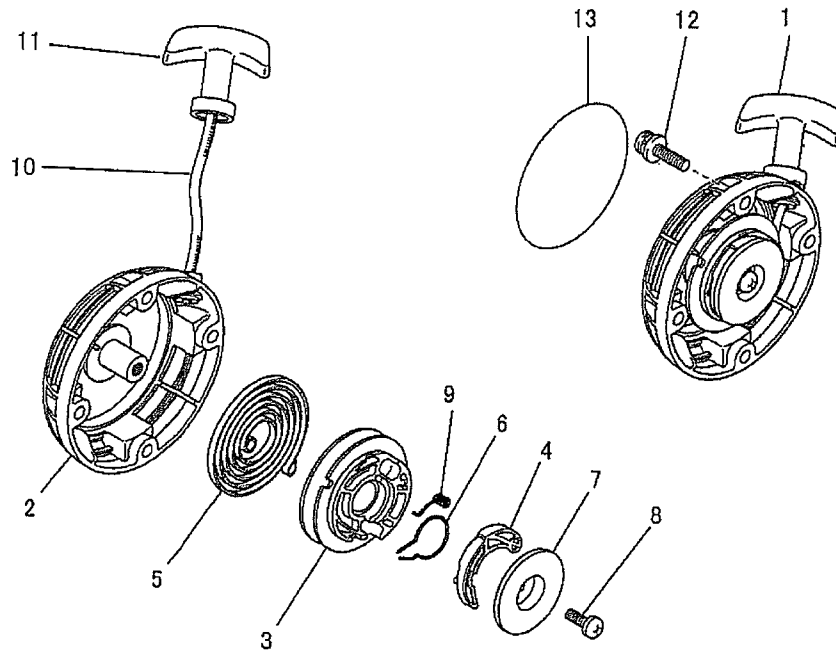
マフラスystem  
7. MUFFLER SYSTEM



整備基準率  
100台当り  
個数

見出番号 No.	部品番号 Parts No.	部品名称 Parts Name	個数 No. Req'd	備考 Remarks	一定個 Price
1	KM70028AA	マフラ カスケット GASKET, MUFFLER	1		5.0
2	KM01040HA	マフラ MUFFLER	1	INCL. NO. 3-6	2.0
3	KM01041BA	マフラ MUFFLER	1		2.0
4	KM50028CA	テールパイプ PIPE, TAIL	1		1.0
5	KM70022BA	カスケット GASKET	1		5.0
6	KM01033AA004	スクリュー SCREW & WASHER	2		10.0
7	FR67566	フランジナット NUT, FLANGE	2		10.0
8	H071D05X012K	スクリュー SCREW & WASHER	1		10.0
9	KM21006BA	マフラカバー COVER, MUFFLER	1		2.0
10	KU12018AA	スクリュー SCREW & WASHER	2		10.0

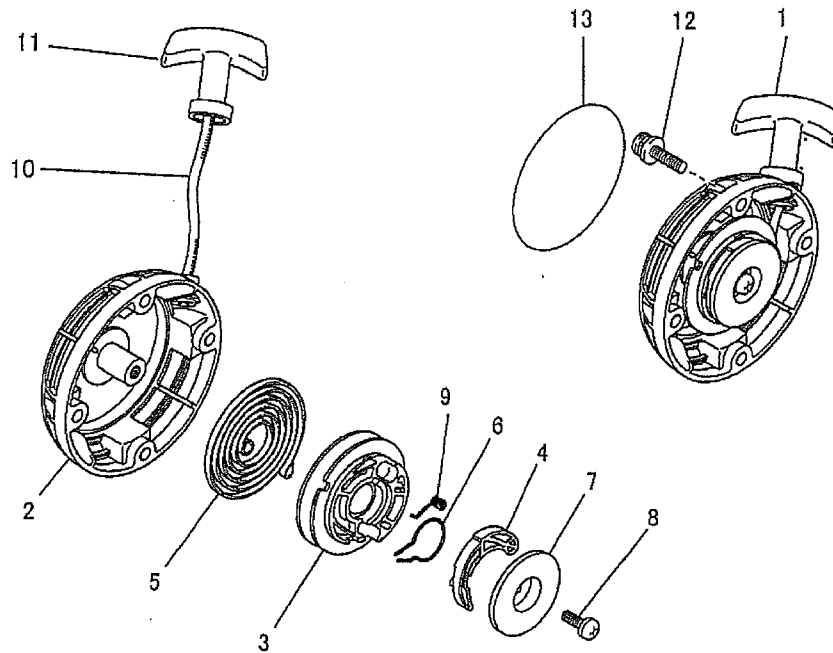
リコイルスタータシステム  
**9. RECOIL STARTER SYSTEM**



整備基準率  
 100台当り  
 個数

見出番号 No.	部品番号 Parts No.	部品名称 Parts Name	個数 No. Req'd	備考 Remarks	—定—價— —円—
1	KS20065AA	リコイルスタータ RECOIL STARTER	1	INCL.NO.2-11	1.0
2	KS20065AA001	スタータケース CASE, STARTER	1		1.0
3	FR66891XX002	リール REEL	1		0.5
4	FR64824XX004	ラatchet RATCHET	1		3.0
5	FR66891XX004	スプリング SPRING, SPIRAL	1		3.0
6	FR64824XX006	フリクションスプリング SPRING, FRICTION	1		2.0
7	FR64953XX012	フリクションプレート PLATE, FRICTION	1		0.3
8	KS20001AA104	スクリュー SCREW	1		3.0
9	FR64824XX010	リターンスプリング SPRING, RETURN	1		3.0
10	FR66891XX010	スタータロープ ROPE, STARTER	1		3.0
11	FR66881XX011	スタータノブ KNOB, STARTER	1		1.0
12	KU12017AA	スクリュー SCREW&WASHER	4		10.0

リコイルスタータシステム  
**9. RECOIL STARTER SYSTEM**

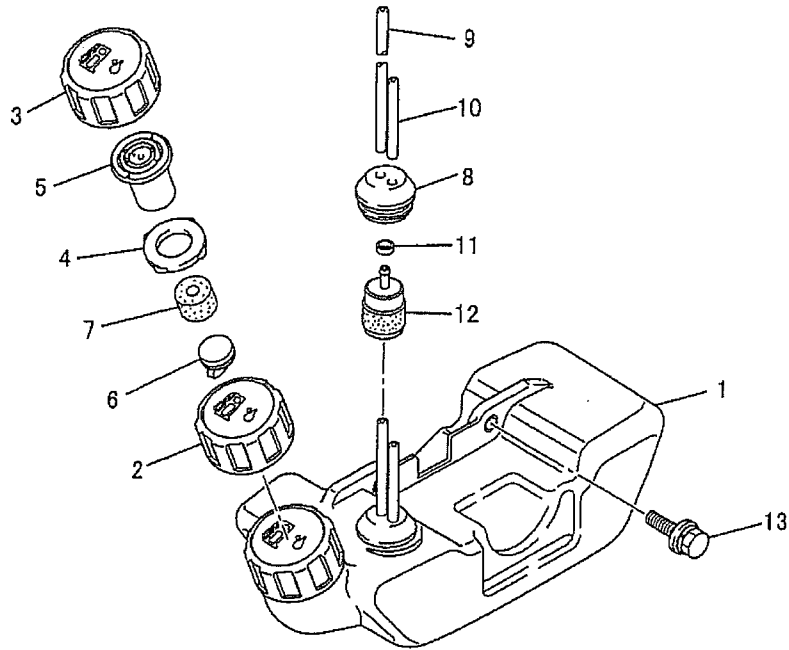


整備基準率  
 100台当り  
 個数

見出番号 No.	部品番号 Parts No.	部品名称 Parts Name	個数 No. Req'd	備考 Remarks	定価 Price
-------------	-------------------	--------------------	-----------------	---------------	-------------

13	KW52121AA	ネーミング LABEL, NAME	1		1.0
----	-----------	----------------------	---	--	-----

ヒューエルタンクシステム  
10. FUEL TANK SYSTEM

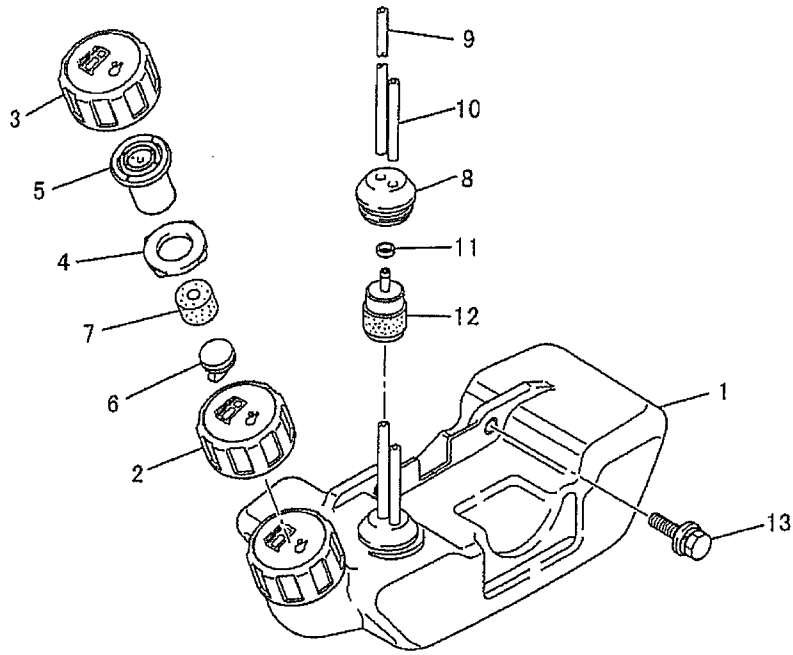


整備基準率  
100台当り  
個数

見出番号 No.	部品番号 Parts No.	部品名称 Parts Name	個数 No. Req'd	備考 Remarks	定価 Price
1	KF01064AA	フューエルタンク アセンブリ FUEL TANK ASSY	1	INCL. NO. 2-12	1.0
2	KF05019AA	タンクキャップ アセンブリ TANK CAP ASSY	1	INCL. NO. 3-7	5.0
3	KF21012AA	フューエルタンクキャップ CAP, FUEL TANK	1		5.0
4	KF90155AA	パッキング PACKING	1		3.0
5	KF09011AA	ブリーザーバルブ VALVE, BREATHER	1		3.0
6	KF90050AB	キャップ CAP	1		5.0
7	KF90154AA	スポンジ SPONGE	1		3.0
8	KF90048AA	プラグ PLUG	1		1.0
9	FR67142XX001	フューエルホース HOSE, FUEL	1		1.0
10	FR64255F	フューエルチューブ TUBE, FUEL	1		1.0
11	KF01033AA007	ブッシュ BUSH	1		10.0
12	KF40004AA	フューエルフィルタ FILTER, FUEL	1		3.0



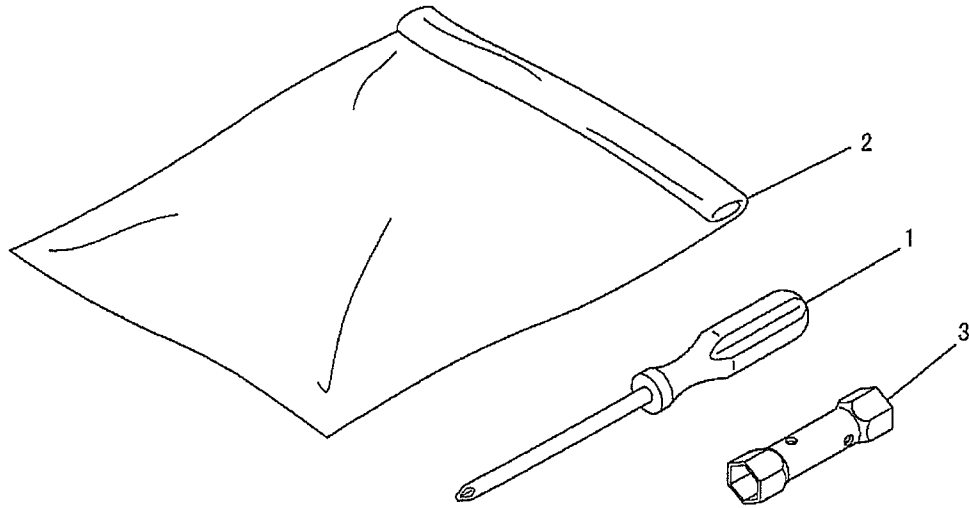
ヒューエルタンクシステム  
**10. FUEL TANK SYSTEM**



整備基準率  
 100台当り  
 個数

見出番号 No.	部品番号 Parts No.	部品名称 Parts Name	個数 No. Req'd	備考 Remarks	一定備 =Pre-req
13	KU12016AA	ボルト BOLT&WASHER	2		10.0

ツールセット  
12. TOOL SET



整備基準率  
100台当り  
個数

見出番号 No.	部品番号 Parts No.	部品名称 Parts Name	個数 No. Req'd	備考 Remarks	単価 Price
1	KN13001AA	スクリフト"ライハ" DRIVER, SCREW	1		1.0
2	FA21533D	ツールバッグ BAG, TOOL	1		10.0
3	KN12006AA	ホ"ツクススハ°ナ SPANNER, BOX	1		1.0