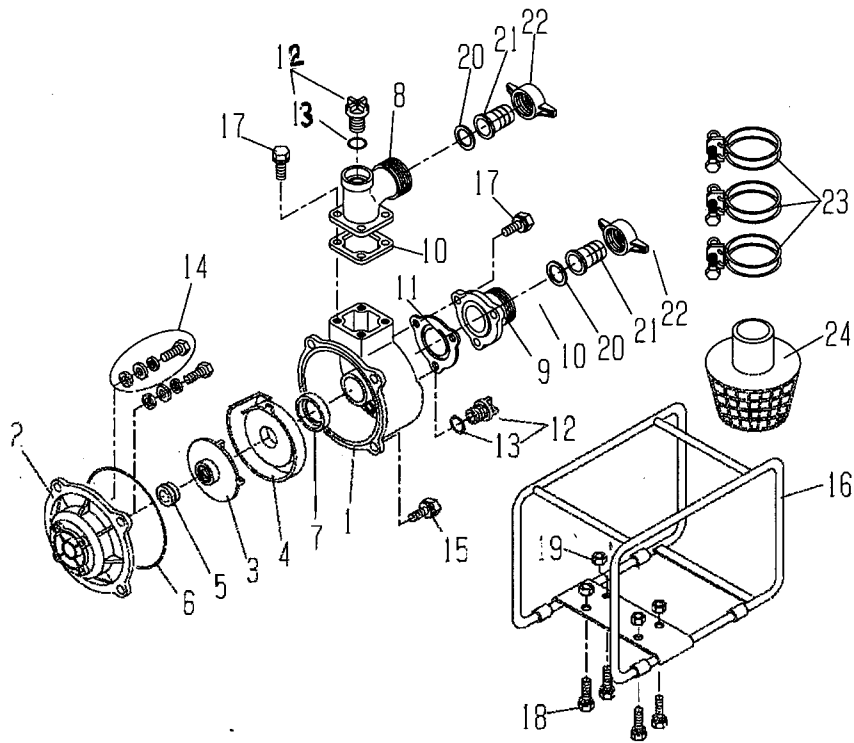


ACR-800MX



REF No.	Parts No.	Parts name	Q'ty	Price	Remarks
	ENGINE				
		MITSUBISHI GM182PN-07A	1	-	
1	200 200 180	ケーシング	1		OEL-80
2	200 200 770	ケーシングカバー	1		
3	200 210 180	インペラー	1		
4	200 210 020	インナーケーシング	1		
5	201 100 031	メカニカルシール	1		2",3"
6	200 800 180	O-リング	1		W1517-45
7	200 900 180	インナーケーシングパッキン	1		
8	200 200 260	吐出バンド	1		PF3
9	200 200 270	バルブケース	1		PF3
10	200 900 190	バンドパッキン	1		
11	200 900 110	チャッキバルブ	1		
12	200 500 040	プラグASSY	2		
13	200 800 020	O-リング	(2)		P-24
14	203 000 100	ケーシングボルトASSY	4		M8×50
15	203 000 080	十字穴付六角ボルト	4		M10×30(14) P=2
16	200 100 050	パイプフレーム/黒	1		
17	203 000 050	十字穴付六角ボルト	4		M8×25 P=3
18	203 000 060	十字穴付六角ボルト	3		M8×30 P=3
19	203 000 070	十字穴付六角ボルト	4		M8×40 P=2
20	203 200 010	フランジナット	4		M8
21	200 900 060	カップリングパッキン	2		NBR
22	200 200 680	ホースカップリング	2		AL
23	200 200 250	カップリングハンドル	2		PF3
24	201 000 060	ホースバンド	3		3"
25	201 200 050	ストレーナー	1		3"J

向先		用途	三菱 STD(ポンプ)
----	--	----	-------------

純正部品表

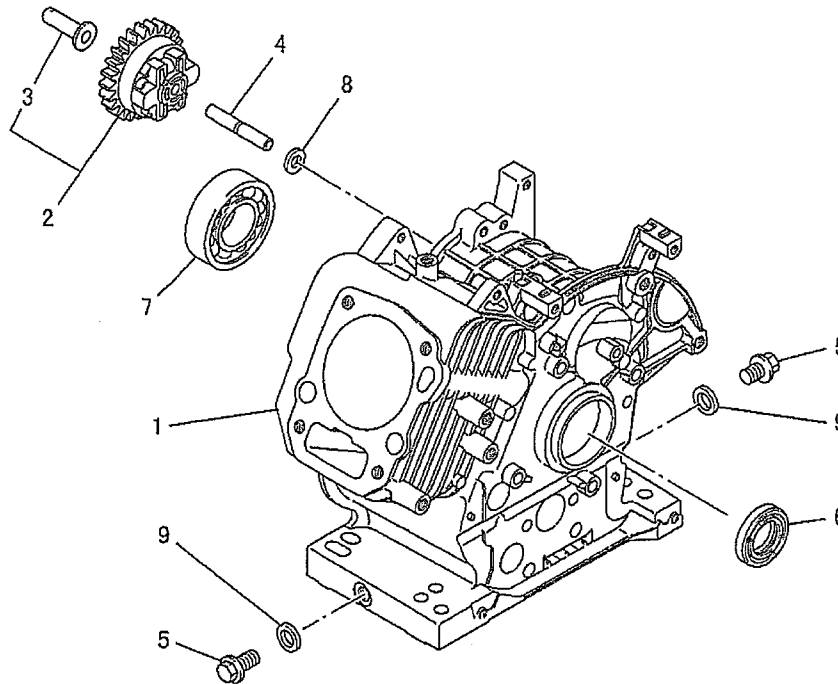
PARTS LIST

三菱メイキエンジン

GM182PN-07A

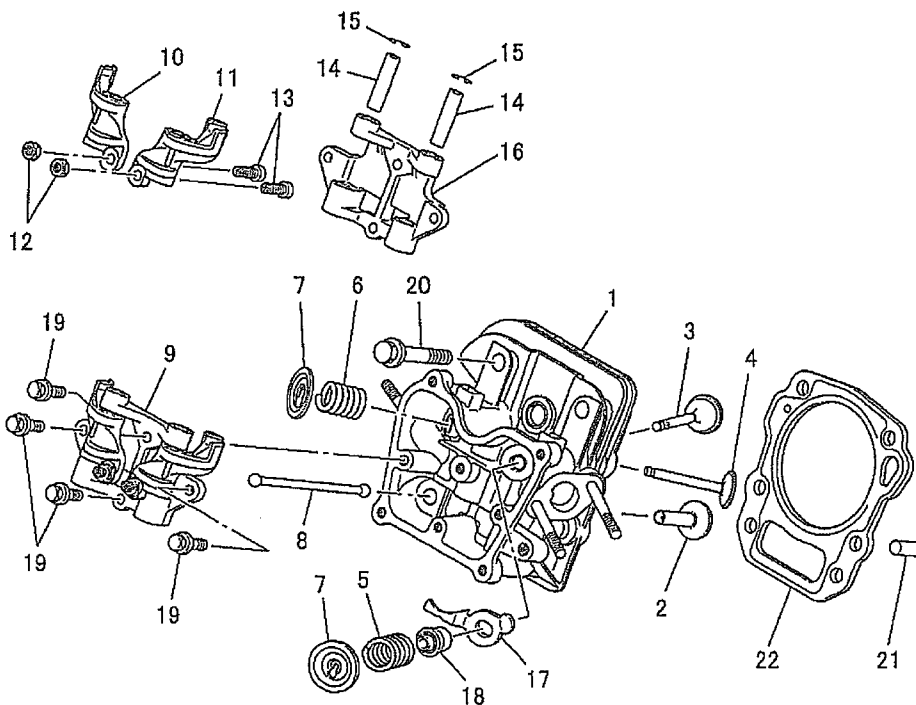
2004年4月

シリンダブロックグループ
(A) CYLINDER BLOCK GROUP



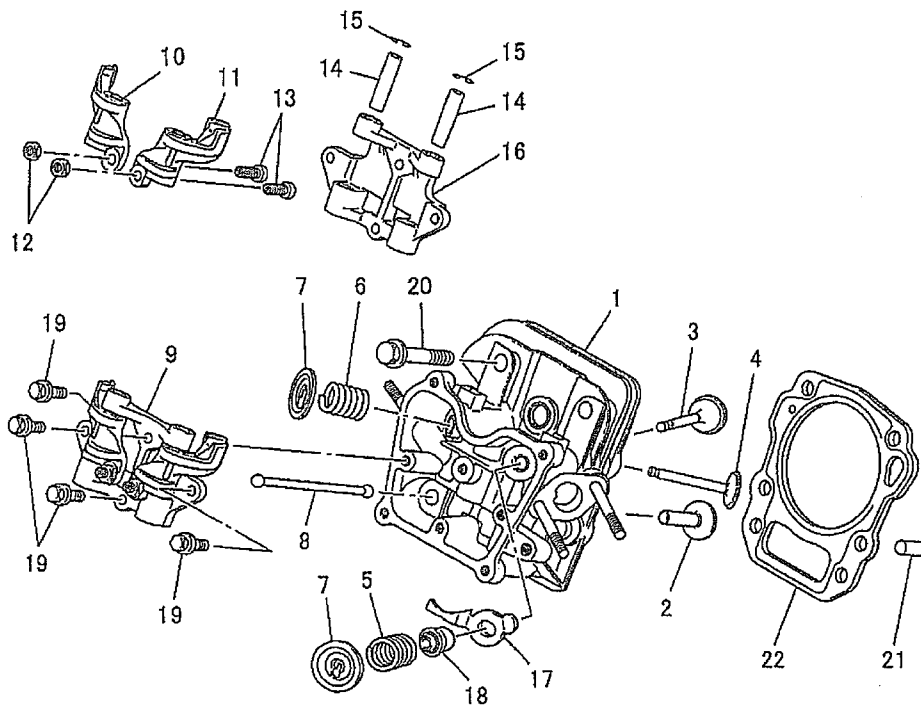
見出番号 No.	部品番号 Parts No.	部品名称 Parts Name	個数 No. Req'd	備考 Remarks	定価 Price
1	KB44011AA	シリンダブロック CYLINDER BLOCK	1		
2	KG01003BA	ガバナギヤアセンブリ GOVERNOR GEAR ASSY	1	INCL. NO. 3	
3	KG14004AA	ガバナスライダ SLIDER, GOV	1		
4	KG22004AA	ガバナシャフト SHAFT, GOV	1		
5	KL22003AA	ドレンプラグ PLUG, DRAIN	2		
6	KW25007AA	オイルシール OIL SEAL	1		
7	S111X62X050	ボールベアリング BEARING, BALL	1	#6205	
8	W200H06	ワッシャ WASHER	1		
9	KW39070AA	ガスケット GASKET	2		

シリンダヘッドグループ
(B) CYLINDER HEAD GROUP



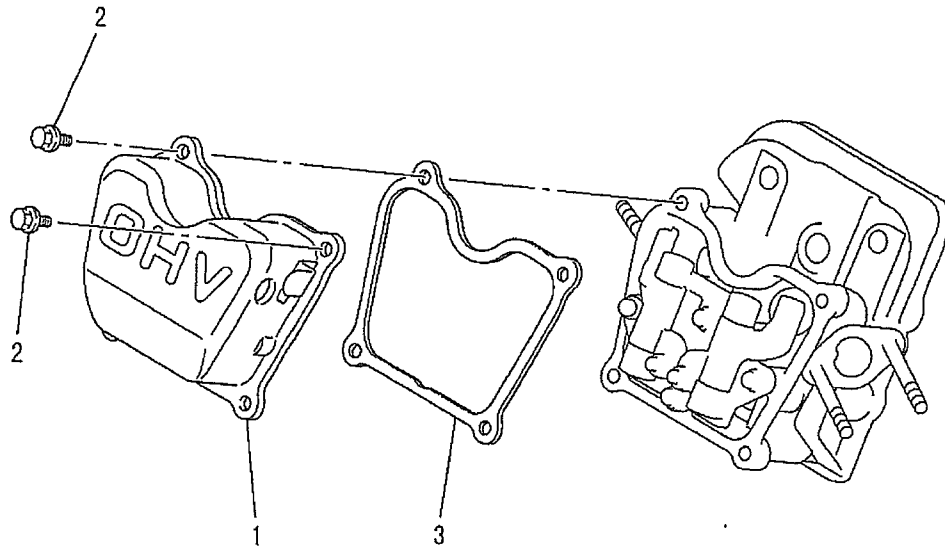
見出番号 No.	部品番号 Parts No.	部品名称 Parts Name	個数 No. Req'd	備考 Remarks	定価 Price
1	KC02046AA	シリンダヘッド アセンブリ CYLINDER HEAD ASSY	1	WITH B155B06X075	
2	KV24007AA	タペット TAPPET	2		
3	KV34005AA	インテイクバルブ VALVE, INTAKE	1		
4	KV43007AA	エキゾーストバルブ VALVE, EXHAUST	1		
5	KV55005AA	バルブスプリング SPRING, VALVE	1		
6	KV55008AA	バルブスプリング SPRING, VALVE	1		
7	KV64002AA	バルブスプリングリテーナ RETAINER, VALVE SPG	2		
8	KV71012BA	プッシュロッド ROD, PUSH	2		
9	KV02003BA	ロッカーアーム アセンブリ ROCKER ARM ASSY	1	INCL. NO. 10-16	
10	KV72010AA	ロッカーアーム ARM, ROCKER	1		
11	KV72011AA	ロッカーアーム ARM, ROCKER	1		
12	KU23013AA	ナット NUT	2		

シリンダヘッドグループ
(B) CYLINDER HEAD GROUP



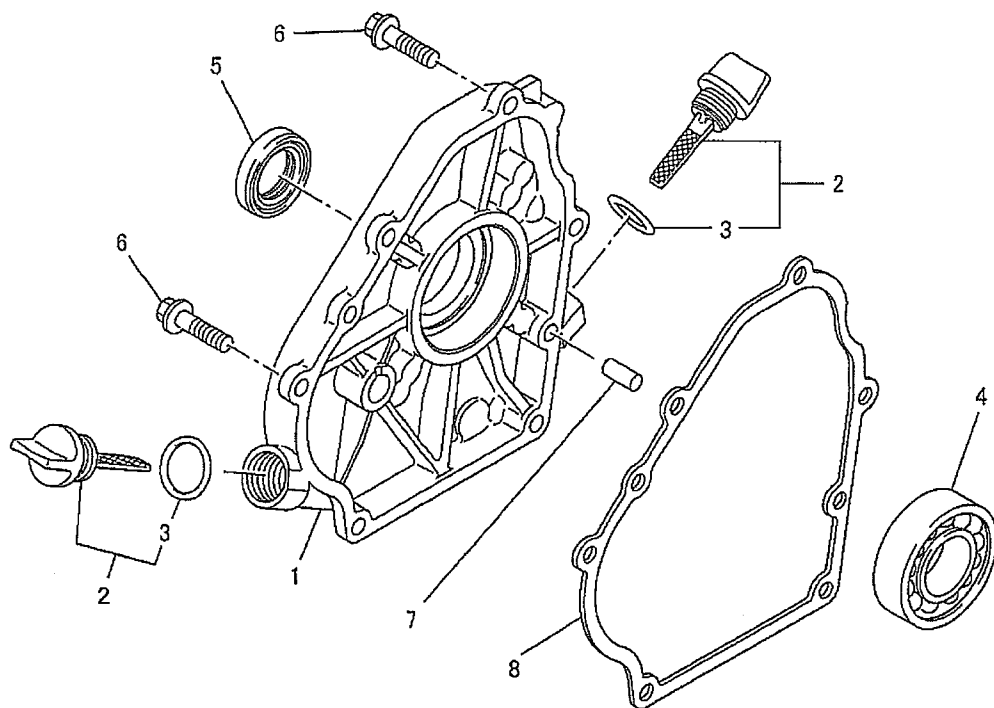
見出番号 No.	部品番号 Parts No.	部品名称 Parts Name	個数 No. Req'd	備考 Remarks	定価 Price
13	KV73004AA	アジャストスクリュ SCREW, ADJUST	2		
14	KV75009BA	シャフト SHAFT	2		
15	FR34111	ピストンピンクリップ CLIP, PISTON PIN	2		
16	KV74008AA	プレート PLATE	1		
17	KV90016AA	プレート PLATE	1		
18	KW21018BA	バルブステムシール SEAL, VALVE STEM	1		
19	B800A06X016	フランジボルト BOLT, FLANGE	4		
20	B800B08X055	フランジボルト BOLT, FLANGE	4		
21	KU44001AA	ダウエルピン PIN, DOWEL	2		
22	KC66015AA	ヘッドガスケット GASKET, HEAD	1		

ヘッドカバーグループ
 (C) HEAD COVER GROUP



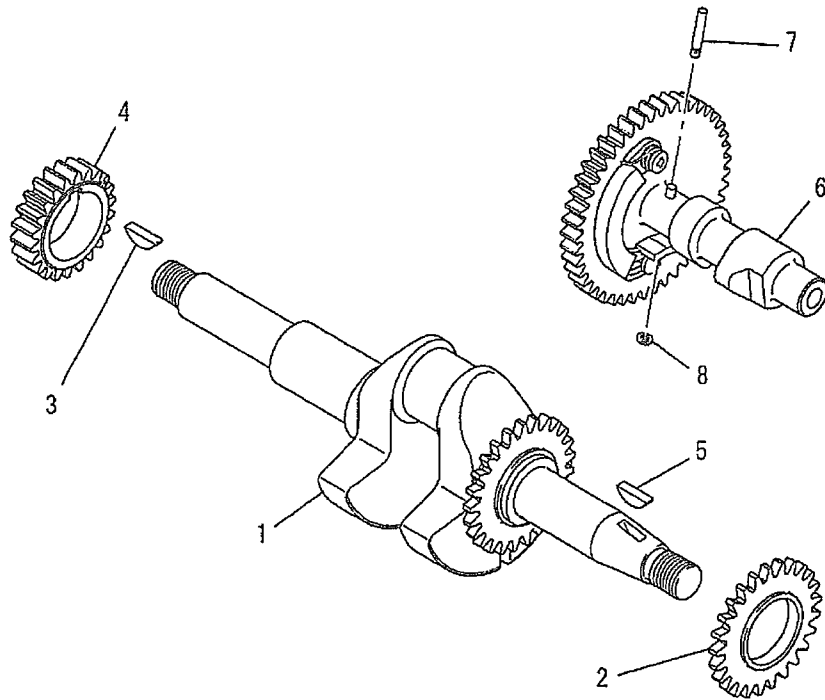
見出番号 No.	部品番号 Parts No.	部品名称 Parts Name	個数 No. Req'd	備考 Remarks	定価 Price
1	KC09014AA	ヘッドカバー COVER, HEAD	1		
2	B800A06X012	フランジボルト BOLT, FLANGE	4		
3	KW33007AA	ガスケット, ヘッドカバー GASKET, HEAD COVER	1		

ケースカバーグループ
(D) CASE COVER GROUP



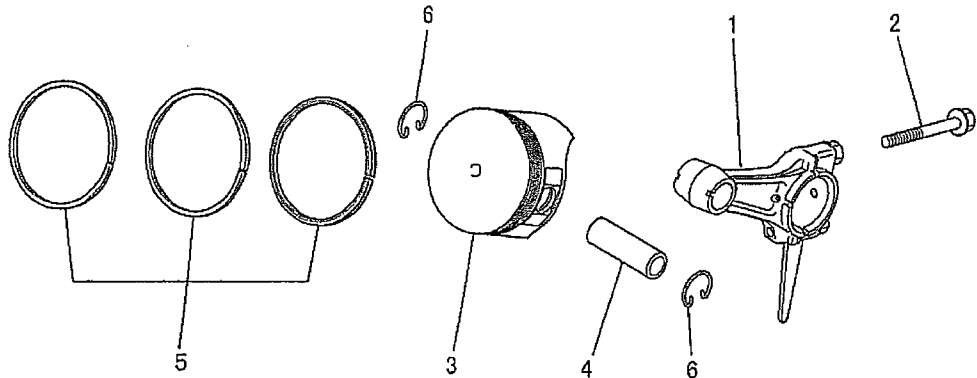
見出番号 No.	部品番号 Parts No.	部品名称 Parts Name	個数 No. Req'd	備考 Remarks	定価 Price
1	KB64008AA	クランクケースカバー COVER, CRANKCASE	1		
2	KL21006EA	オイルゲージ GAUGE, OIL	2	INCL. NO. 3	
3	KW23003AA	オーリング O-RING	2		
4	KW11012AA	ボールベアリング BEARING, BALL	1		
5	KW25003AA	オイルシール OIL SEAL	1		
6	B800B08X030	フランジボルト BOLT, FLANGE	6		
7	KU44001AA	タウエルピン PIN, DOWEL	2		
8	KW31015AA	クランクケース ガasket GASKET, CRANKCASE	1		

クランクシャフトグループ
 (E) CRANKSHAFT GROUP



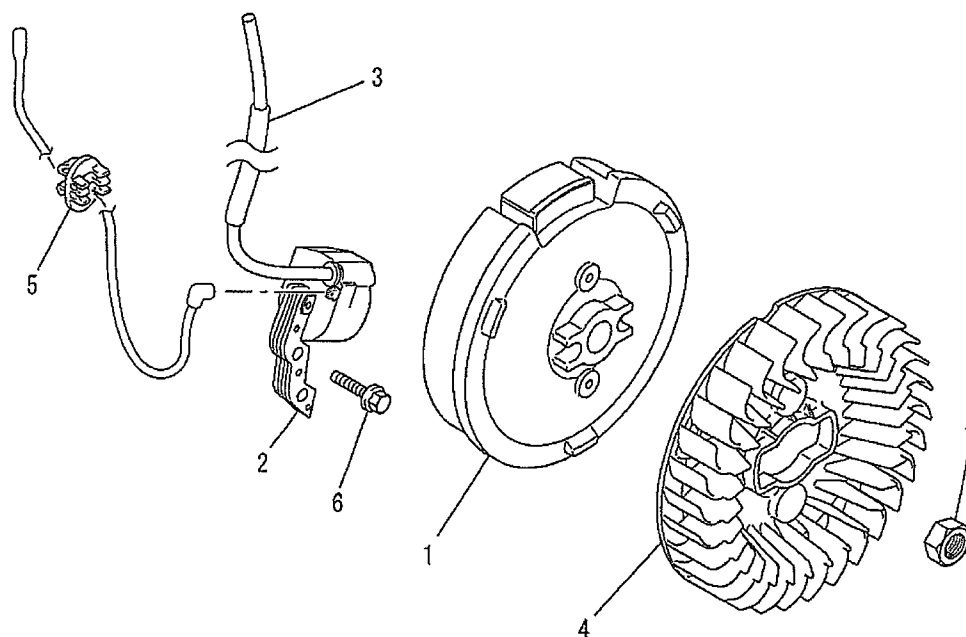
見出番号 No.	部品番号 Parts No.	部品名称 Parts Name	個数 No. Req'd	備考 Remarks	定価 Price
1	KD02042BA	クランクシャフトアセンブリ CRANKSHAFT ASSY	1	INCL. NO. 2, 3	
2	KD63039AA	ギヤ GEAR	1		
3	W430B05X016	キー KEY, WOODRUFF	1		
4	KD63035AA	クランクシャフトギヤ GEAR, CRANKSHAFT	1		
5	W430B05X016	キー KEY, WOODRUFF	1		
6	KV01195BA	カムシャフトギヤ アセンブリ CAMSHAFT GEAR ASSY	1	INCL. NO. 7, 8	
7	KV83009AG	ピン PIN	1		
8	S500P03	スナップリング SNAP RING	1		

ピストン&ロッドグループ
(F) PISTON & ROD GROUP



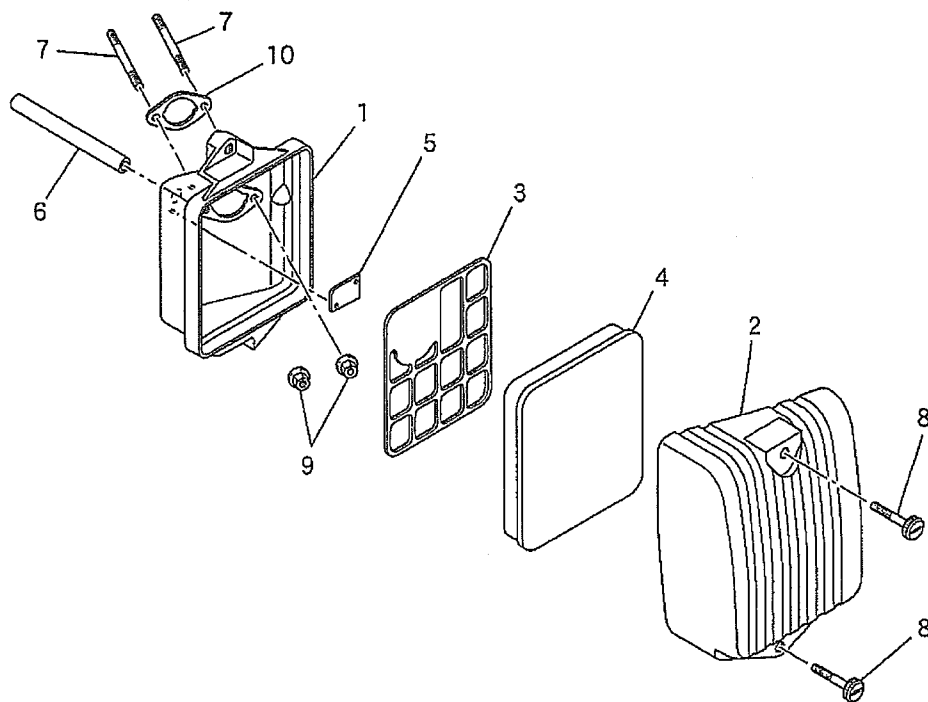
見出番号 No.	部品番号 Parts No.	部品名称 Parts Name	個数 No. Req'd	備考 Remarks	定価 Price
1	KD03024AA	コネクティングロッド アセンブリ CONNECTING ROD ASSY	1	STD INCL.NO.2	
1	KD03024BA	コネクティングロッド アセンブリ CONNECTING ROD ASSY	1	US 0.25 INCL.NO.2	
1	KD03024CA	コネクティングロッド アセンブリ CONNECTING ROD ASSY	1	US 0.50 INCL.NO.2	
2	B800B06X030	フランジボルト BOLT, FLANGE	2		
3	KP16008AA	ピストン PISTON	1	STD	
3	KP16008BA	ピストン PISTON	1	OS 0.25	
3	KP16008CA	ピストン PISTON	1	OS 0.50	
4	KP55005AA	ピストンピン PIN, PISTON	1		
5	KP02014AA	ピストンリングセット PISTON RING SET	1	STD	
5	KP02014BA	ピストンリングセット PISTON RING SET	1	OS 0.25	
5	KP02014CA	ピストンリングセット PISTON RING SET	1	OS 0.50	
6	KP90003AA	ピストンピンクリップ CLIP, PISTON PIN	2		

マグネトグループ
(G) MAGNETO GROUP



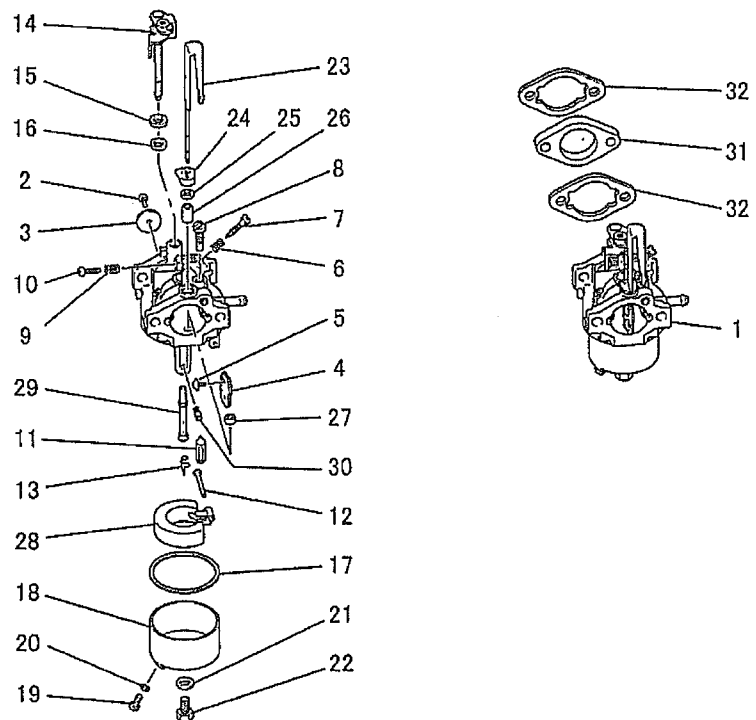
見出番号 No.	部品番号 Parts No.	部品名称 Parts Name	個数 No. Req'd	備考 Remarks	定価 Price
1	KE12026AA	フライホイール FLYWHEEL	1		
2	KE24016AA	イグニッションコイル COIL, IGNITION	1		
3	KE90073BA	チューブ TUBE	1		
4	KE90202AA	ファン FAN	1		
5	KU70007AA	クリップ CLIP	1		
6	B805B06X020	フランジボルト BOLT, FLANGE	2		
7	FR41231	ナット NUT	1		

エアクリーナグループ
(H) AIR CLEANER GROUP



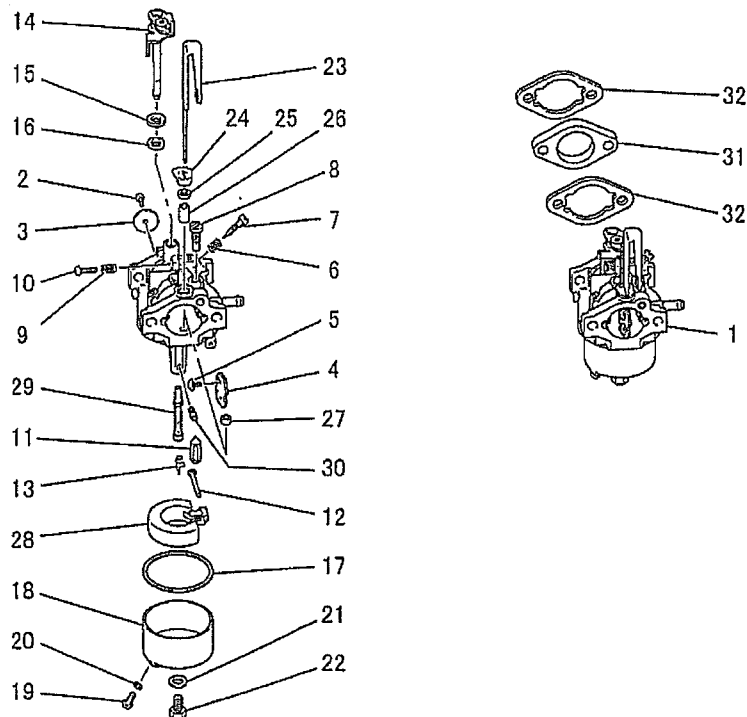
見出番号 No.	部品番号 Parts No.	部品名称 Parts Name	個数 No. Req'd	備考 Remarks	定価 Price
1	KA11022AA	クリーナケース CASE, CLEANER	1		
2	KA20054AA	クリーナカバー COVER, CLEANER	1		
3	KA30024BA	グリッド GRID	1		
4	KA40074AA	クリーナエレメント ELEMENT, CLEANER	1		
5	KA90122AA	プレート PLATE	1		
6	ZZ70002L	ブリーザーチューブ TUBE, BREATHER	1		
7	B155B06X075	スタッドボルト BOLT, STUD	2		
8	KA90124AA	ボルト BOLT	2		
9	N801A06	フランジナット NUT, FLANGE	2		
10	KW34029AA	キャブレタ ガasket GASKET, CARBURETOR	1		

キャブレタグループ
(I) CARBURETOR GROUP



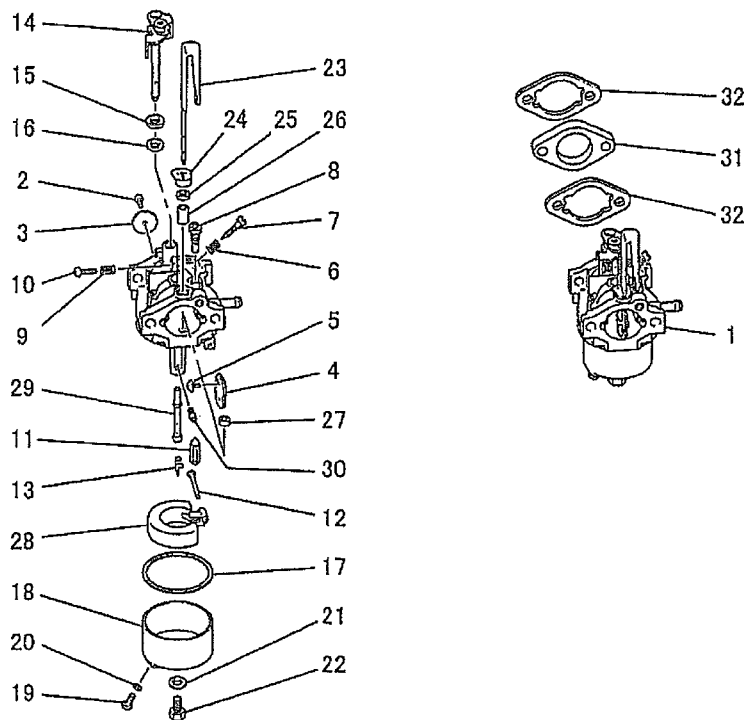
見出番号 No.	部品番号 Parts No.	部品名称 Parts Name	個数 No. Req'd	備考 Remarks	定価 Price
1	KK13033AB	キャブレタ(F) CARBURETOR(F)	1	INCL.NO.2-30	
2	KK15016AA003	スクリュー SCREW	1		
3	KK13018AA003	スロットルバルブ VALVE, THROTTLE	1		
4	KK13018AA004	チョークバルブ VALVE, CHOKE	1		
5	KK15016AA005	スクリュー SCREW	2		
6	FA27080XX003	スプリング SPRING	1		
7	KK12008AE007	アジャスタ ADJUSTER	1		
8	KK74508BA450	パイロットジェット JET, PILOT	1		
9	KK13018AA026	スプリング SPRING	1		
10	KK13025AA010	スクリュー SCREW	1		
11	KK13030DB001	ニードルバルブ VALVE, NEEDLE	1		
12	KK12008AE012	ピン PIN	1		

キャブレタグループ
(I) CARBURETOR GROUP



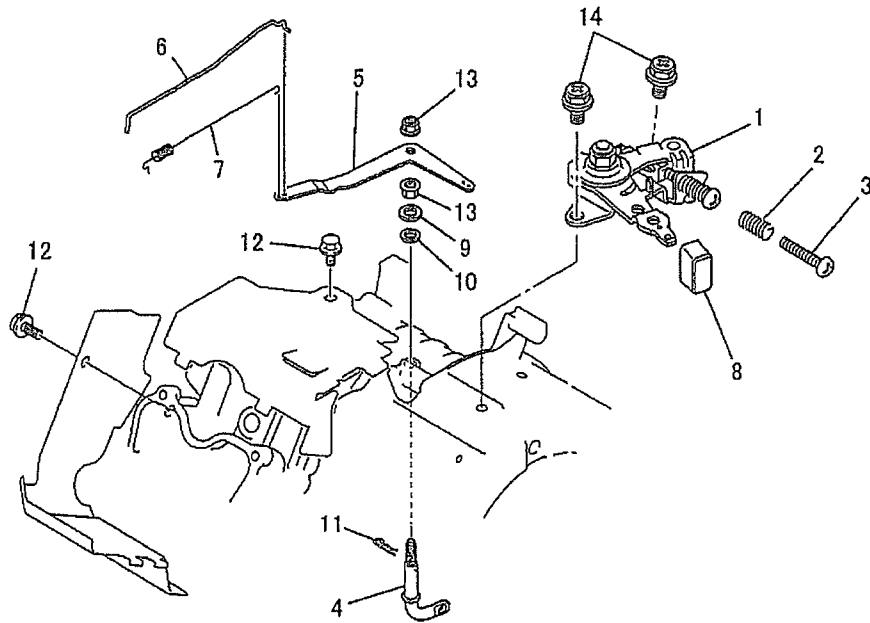
見出番号 No.	部品番号 Parts No.	部品名称 Parts Name	個数 No. Req'd	備考 Remarks	定価 Price
13	KK12008AE011	クリップ CLIP	1		
14	KK13023DB112	スロットルシャフト SHAFT, THROTTLE	1		
15	KK13023DB031	パッキング PACKING	1		
16	KK12008AE016	シール SEAL	1		
17	KK13018AA014	パッキング PACKING	1		
18	KK13023DB015	フロートチャンバ CHAMBER, FLOAT	1	INCL. NO. 19, 20	
19	KK13023DB028	ボルト BOLT	1		
20	KK13018AB001	パッキング PACKING	1		
21	KK12008AE026	パッキング PACKING	1		
22	KK13018AA017	ボルト BOLT	1		
23	KK12015DX017	チョークレバー LEVER, CHOKE	1		
24	KK12008AE018	リング RING	1		

キャブレタグループ
 (I) CARBURETOR GROUP



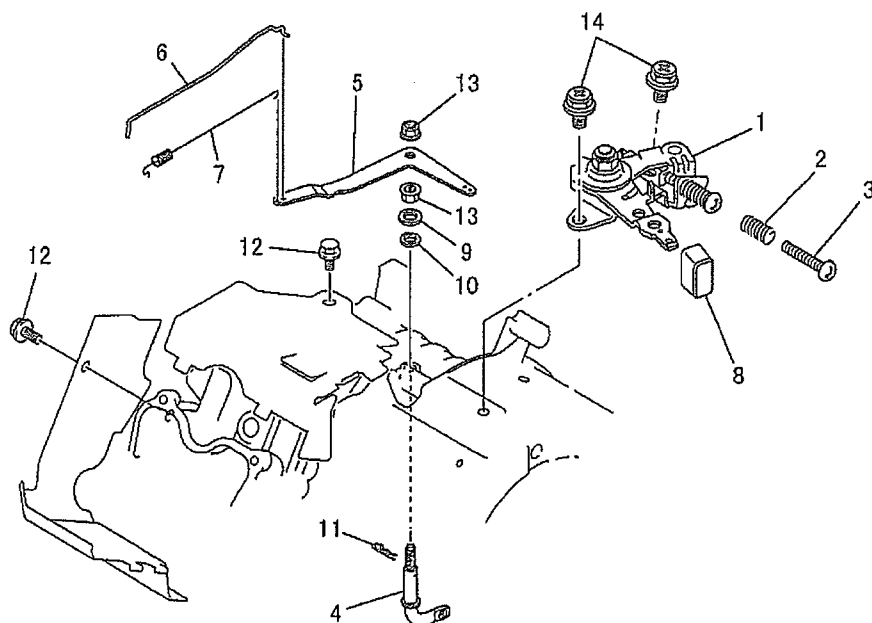
見出番号 No.	部品番号 Parts No.	部品名称 Parts Name	個数 No. Req'd	備考 Remarks	定価 Price
25	KK12008AE019	シール SEAL	1		
26	KK12008AE020	リング RING	1		
27	KK12008AE021	リング RING	1		
28	KK12008AE013	フロート FLOAT	1		
29	KK74524BA012	メインノズル NOZZLE, MAIN	1		
30	KK74525CA750	メインジェット JET, MAIN	1		
31	KK33005AA	インシュレータ INSULATOR	1		
32	KW34029AA	キャブレタ カスケット GASKET, CARBURETOR	2		

コントロールパネルグループ
(J) CONTROL PANEL GROUP



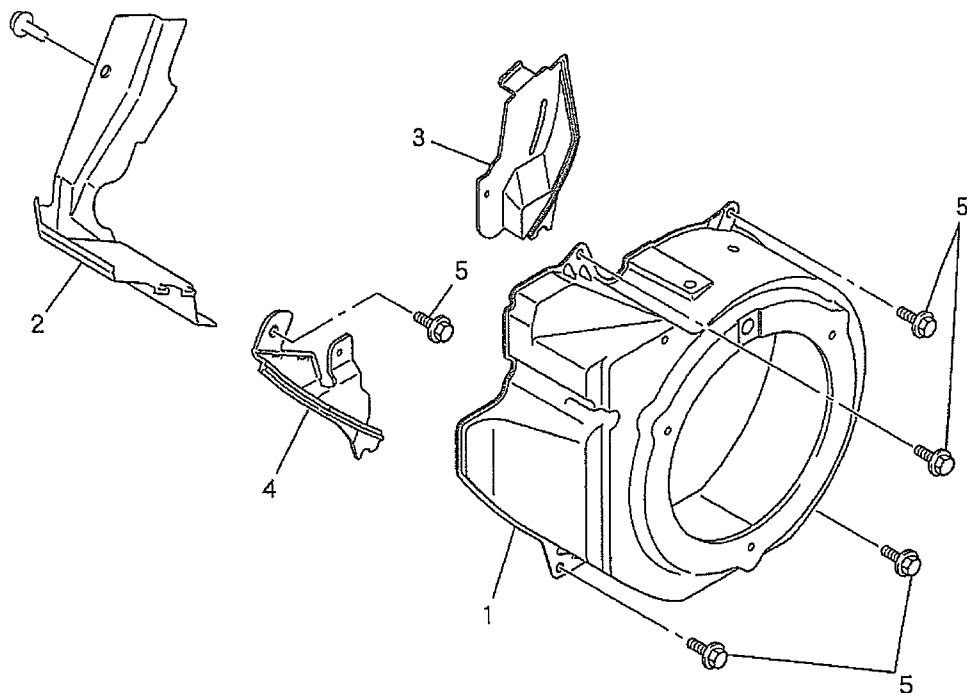
見出番号 No.	部品番号 Parts No.	部品名称 Parts Name	個数 No. Req'd	備考 Remarks	定価 Price
13	FR42734	フランジナット NUT, FLANGE	2		
14	KU13014BA	ボルト BOLT & WASHER	2		

コントロールパネルグループ
(J) CONTROL PANEL GROUP



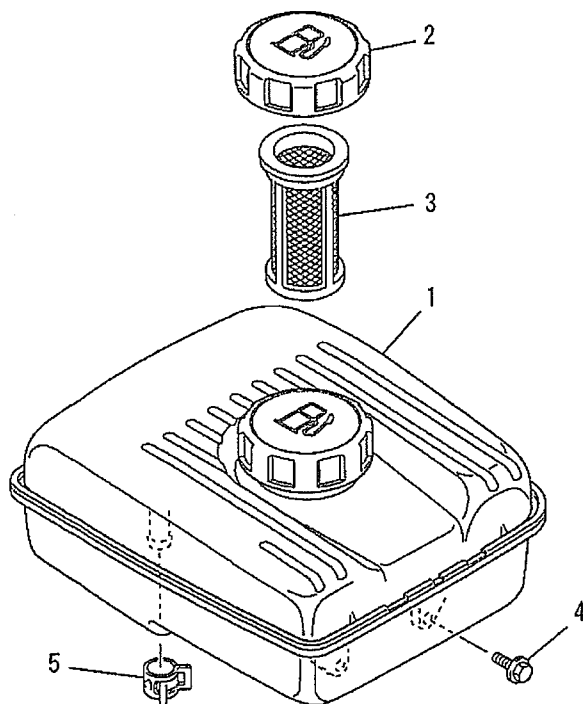
見出番号 No.	部品番号 Parts No.	部品名称 Parts Name	個数 No. Req'd	備考 Remarks	定価 Price
1	KG03025BA	コントロールパネル PANEL, CONTROL	1	INCL. NO. 2, 3	
2	KU80015AA	スプリング SPRING	1		
3	H051D05X025	スクリュー SCREW, PAN-CRS	1		
4	KG22014AA	シャフト SHAFT, GOV	1		
5	KG31020AA	レバー LEVER, GOV	1		
6	KG41023AA	ロッド ROD, GOV	1		
7	KG42024AA	スプリング SPRING, ROD	1		
8	KG90014AA	キャップ CAP	1		
9	KG90015AA	ワッシャー WASHER	1		
10	KG90016AA	ダストシール SEAL, DUST	1		
11	KU70006AA	クリップ CLIP	1		
12	B805B06X012	フランジボルト BOLT, FLANGE	2		

ファンカバーグループ
 (K) FAN COVER GROUP



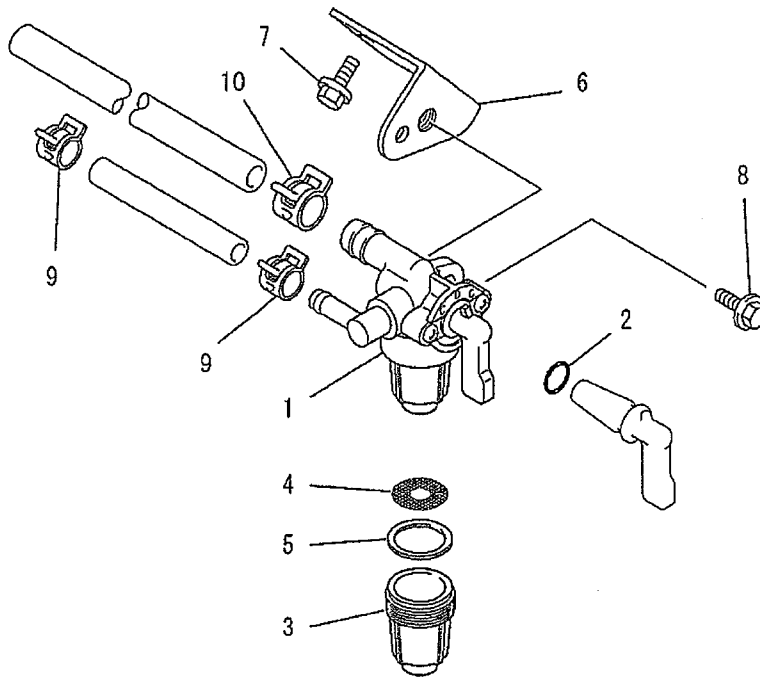
見出番号 No.	部品番号 Parts No.	部品名称 Parts Name	個数 No. Req'd	備考 Remarks	定価 Price
1	KH27029BA	ファンカバー COVER, FAN	1		
2	KH40067BA	シリンダカバー COVER, CYLINDER	1		
3	KH90054AA	カバー COVER	1		
4	KH90055BA	カバー COVER	1		
5	B805B06X012	フランジボルト BOLT, FLANGE	5		

タンクグループ
(M) TANK GROUP



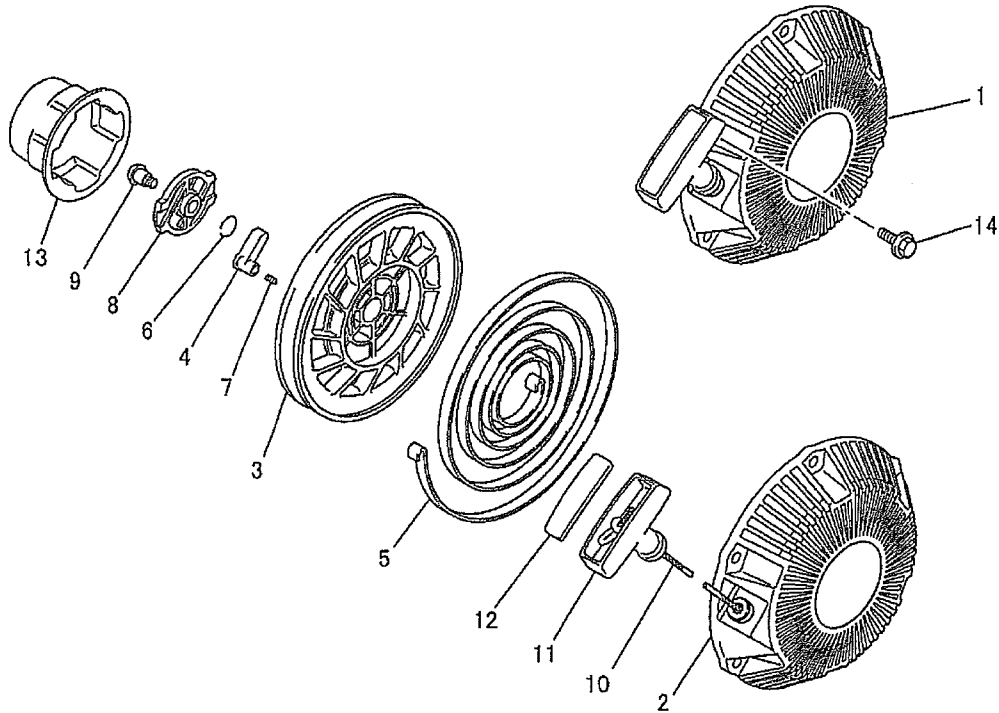
見出番号 No.	部品番号 Parts No.	部品名称 Parts Name	個数 No. Req'd	備考 Remarks	定価 Price
1	KF04103AD	フューエルタンク アセンブリ FUEL TANK ASSY	1	INCL.NO.2,3	
2	KF05021AA	タンクキャップ アセンブリ TANK CAP ASSY	1		
3	KF40003AA	フューエルフィルタ FILTER, FUEL	1		
4	B805B06X025	フランジホルト BOLT, FLANGE	4		
5	FR67419	クリップ CLIP	1		

コックグループ
(N) COCK GROUP



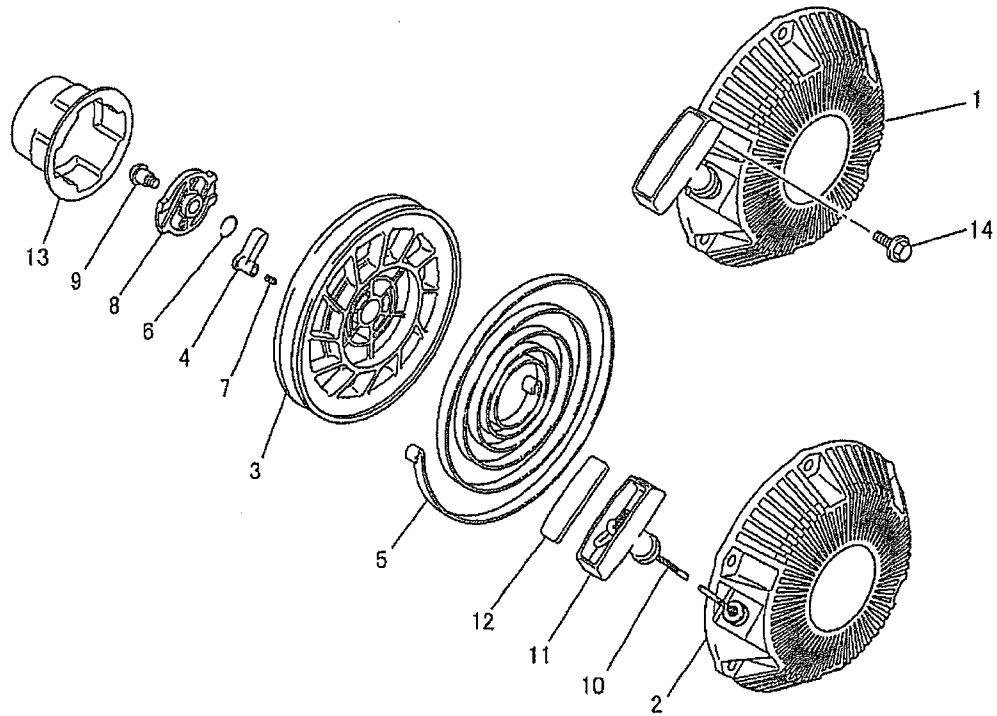
見出番号 No.	部品番号 Parts No.	部品名称 Parts Name	個数 No. Req'd	備考 Remarks	定価 Price
1	KF31025AA	フューエルコック COCK, FUEL	1	INCL. NO. 2-5	
2	KF31010AA001	オーリング O-RING	1		
3	KF31010AA002	カップ CUP	1		
4	KF31018AA003	フューエルフィルタ FILTER, FUEL	1		
5	KF31010AA004	パッキング PACKING	1		
6	KF90136AA	フューエルコックブラケット BRACKET, FUEL COCK	1		
7	B800A06X008	フランジボルト BOLT, FLANGE	2		
8	B800A06X012	フランジボルト BOLT, FLANGE	1		
9	FR53226	クリップ CLIP	2		
10	FR67419	クリップ CLIP	1		

リコイルスタータグループ
(R) RECOIL STARTER GROUP



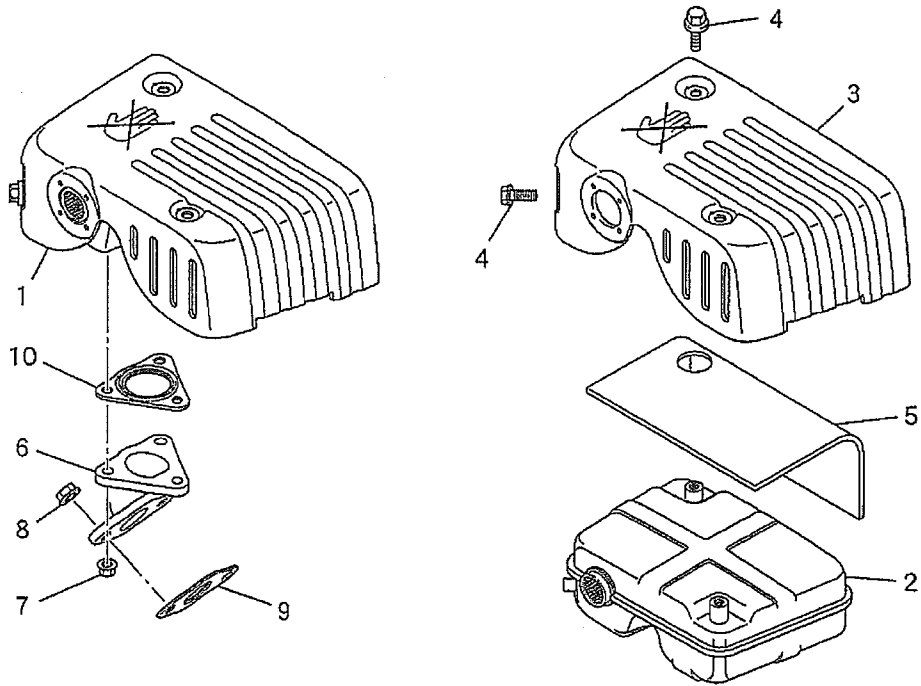
見出番号 No.	部品番号 Parts No.	部品名称 Parts Name	仮数 No. Req'd	備考 Remarks	定価 Price
1	KS02062AD	リコイルスタータ アセンブリ RECOIL STARTER ASSY	1	INCL.NO.2-13	
2	KS20081AD001	スタータケース CASE, STARTER	1		
3	KS20081AD002	リール REEL	1		
4	KS20081AD003	ラatchet RATCHET	2		
5	KS20081AD004	スプリング SPRING, SPIRAL	1		
6	KS20020AD006	フリクションスプリング SPRING, FRICTION	1		
7	KS20020AD007	リターンスプリング SPRING, RETURN	2		
8	KS20081AD007	ガイド GUIDE	1		
9	KS20081AD008	スクリュー SCREW	1		
10	KS20081AD010	スタータロープ ROPE, STARTER	1		
11	KS20081AD011	スタータノブ KNOB, STARTER	1		
12	KS20081AD012	キャップ CAP	1		

リコイルスタータグループ
 (R) RECOIL STARTER GROUP



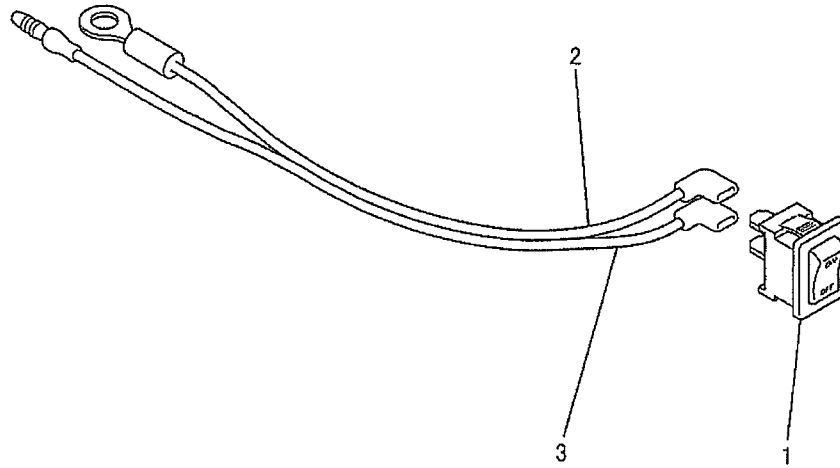
見出番号 No.	部品番号 Parts No.	部品名称 Parts Name	個数 No. Req'd	備考 Remarks	定価 Price
13	KS30040AA	スタータプーリ PULLEY, STARTER	1		
14	B800A06X016K	フランジボルト BOLT, FLANGE	3		

マフラグループ
(S) MUFFLER GROUP



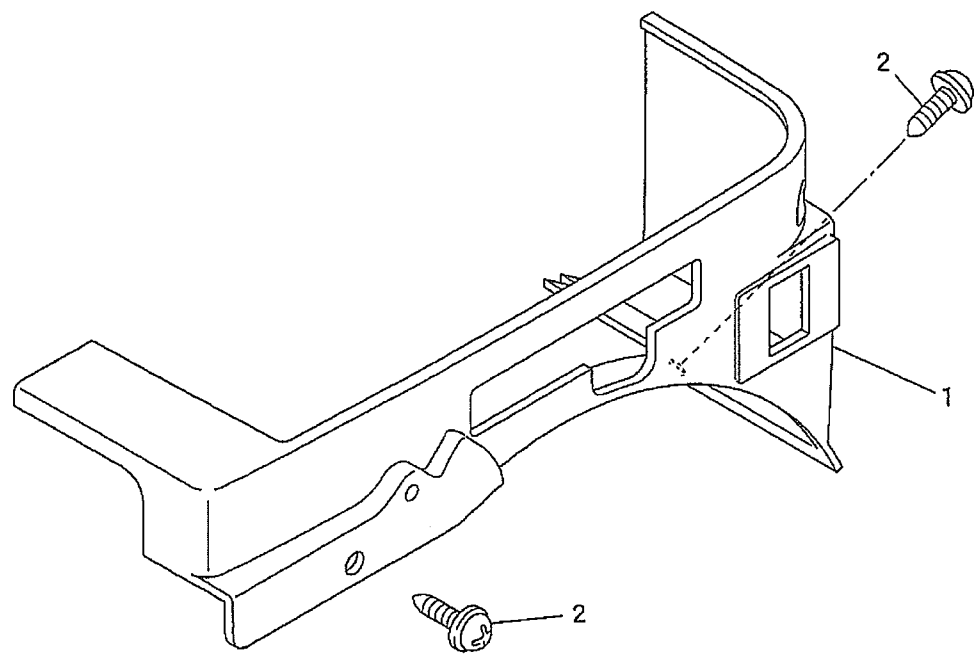
見出番号 No.	部品番号 Parts No.	部品名称 Parts Name	個数 No. Req'd	備考 Remarks	定価 Price
1	KM02115AA	マフラアセンブリ MUFFLER ASSY	1	INCL.NO.2-5	
2	KM15079BA	マフラ MUFFLER	1		
3	KM25065AA	マフラカバー COVER, MUFFLER	1		
4	B800A06X008K	フランジボルト BOLT, FLANGE	3		
5	KM90141AA	グラスウール GLASS WOOL	1		
6	KM30009AA	エキゾーストパイプ PIPE, EXHAUST	1		
7	N801A06	フランジナット NUT, FLANGE	3		
8	ZZ70028C	ユニカスプリングナット NUT, CONICAL SPG	2		
9	KM70040AA	マフラ ガasket GASKET, MUFFLER	1		
10	KM70041AA	マフラ ガasket GASKET, MUFFLER	1		

スイッチグループ
 (U) SWITCH GROUP



見出番号 No.	部品番号 Parts No.	部品名称 Parts Name	個数 No. Req'd	備考 Remarks	定価 Price
1	KE80021AA	ストップスイッチ SWITCH, STOP	1		
2	KE90190AA	リードワイヤ WIRE, LEAD	1		
3	KE90191AA	リードワイヤ WIRE, LEAD	1		

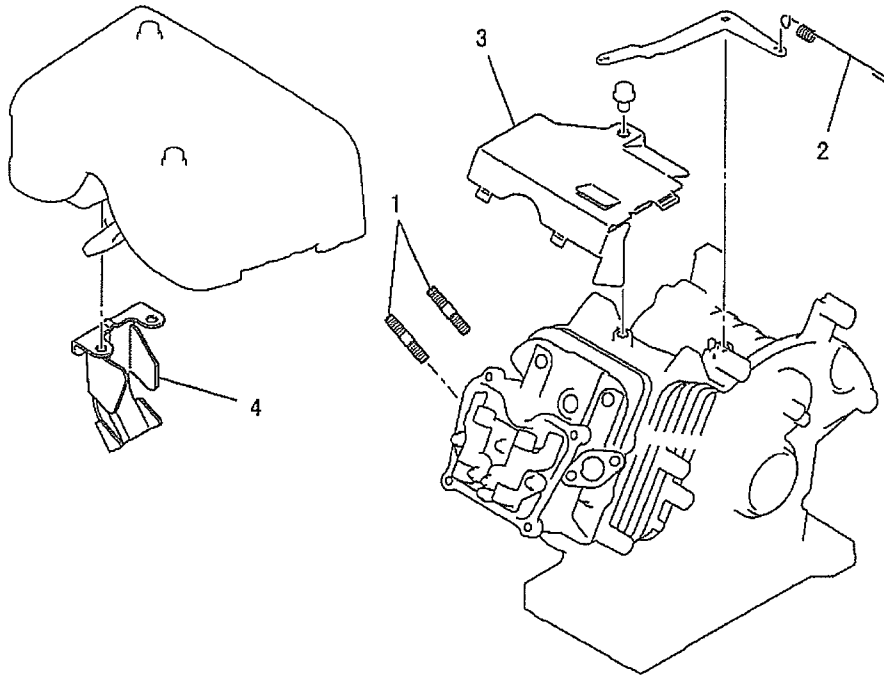
カバーグループ
 (X) COVER GROUP



見出番号 No.	部品番号 Parts No.	部品名称 Parts Name	個数 No. Req'd	備考 Remarks	定価 Price
1	KR40031DB	フロント カバー COVER, FRONT	1		
2	KU12025AA	タツヒ°ソク°スクリユ TAP-SCREW	2		

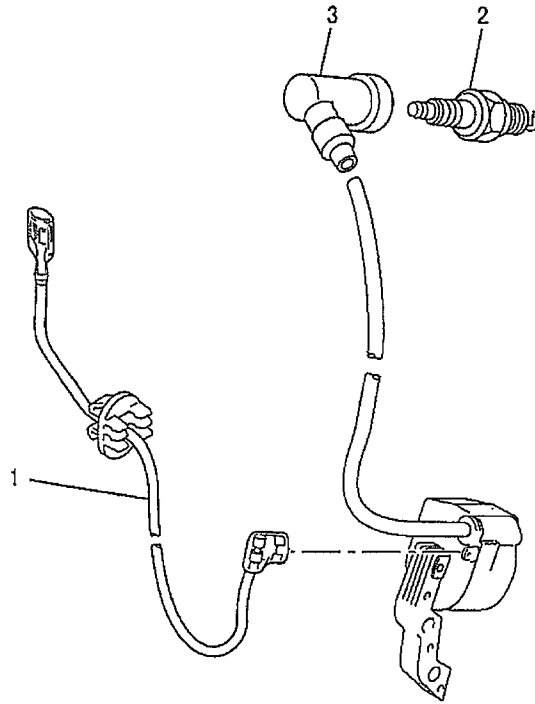
ボルト, スプリング, カバー

1. BOLT, SPRING, COVER



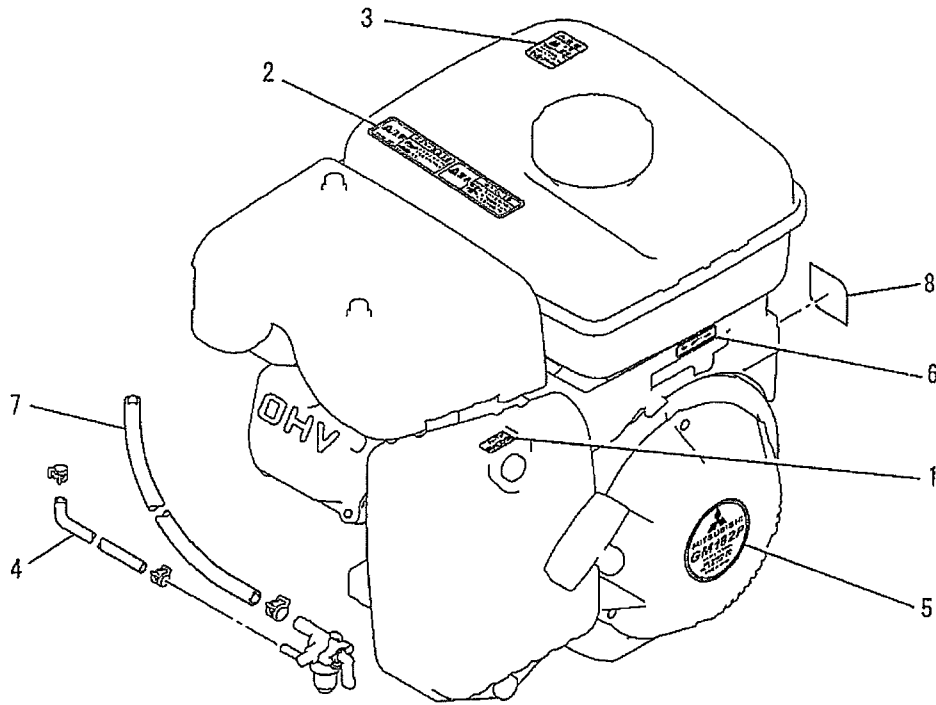
見出番号 No.	部品番号 Parts No.	部品名称 Parts Name	個数 No. Req'd	備考 Remarks	定価 Price
1	B155B08X020	スタットボルト BOLT, STUD	2		
2	KG34033BA	カハナスプリング SPRING, GOV	1		
3	KH40073AA	トップカバー COVER, TOP	1		
4	KM90128AA	カバー COVER	1		

リードワイヤ, プラグ, キャップ
2. LEAD WIRE, PLUG, CAP



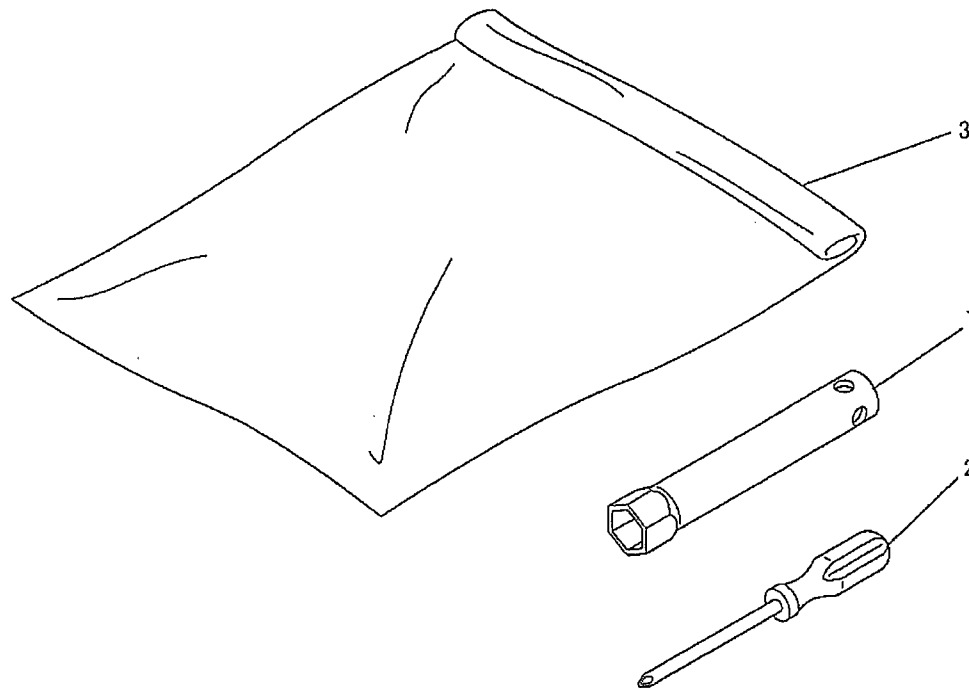
見出番号 No.	部品番号 Parts No.	部品名称 Parts Name	個数 No. Req'd	備考 Remarks	定価 Price
1	KE90069AA	リードワイヤ WIRE, LEAD	1		
2	FA21273	スパークプラグ PLUG, SPARK	1	BP6HS	
3	KE42027AA	プラグキャップ CAP, PLUG	1		

ラベル, フューエルホース
3. LABEL, FUEL HOSE



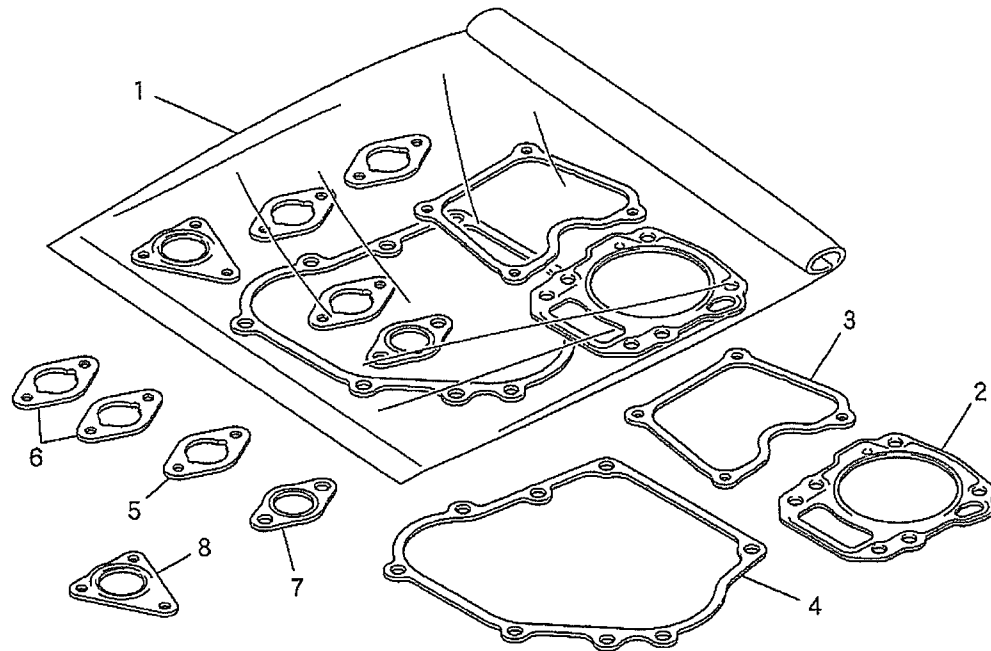
見出番号 No.	部品番号 Parts No.	部品名称 Parts Name	個数 No. Req'd	備考 Remarks	定価 Price
1	KW56109AA	チョークラベル LABEL, CHOKE	1		
2	KW56070AA	カーブションラベル LABEL, CAUTION	1		
3	KW56110AA	カーブションラベル LABEL, CAUTION	1		
4	KF70025AA	フューエルホース HOSE, FUEL	1		
5	KW52194AA	ネームラベル LABEL, NAME	1		
6	KW56112AA	ラベル LABEL	1		
7	P051Y08X370	フューエルホース HOSE, FUEL	1		
8	KW56218AA	ラベル LABEL	1		

ツールセット
4. TOOL SET



見出番号 No.	部品番号 Parts No.	部品名称 Parts Name	個数 No. Req'd	備考 Remarks	定価 Price
1	KN12004DA	ホックススハ°ナ SPANNER, BOX	1		
2	KN13001AA	スクレットライハ° DRIVER, SCREW	1		
3	FA21533D	ツールハ°ツク BAG, TOOL	1		

ガスケットセット
5. GASKET SET



見出番号 No.	部品番号 Parts No.	部品名称 Parts Name	個数 No. Req'd	備考 Remarks	定価 Price
1	KW39081DA	ガスケットセット GASKET SET	1	INCL. NO. 2-8	
2	KC66015AA	ヘッド ガスケット GASKET, HEAD	1		
3	KW33007AA	ガスケット, ヘッドカバー GASKET, HEAD COVER	1		
4	KW31015AA	クランクケース ガスケット GASKET, CRANKCASE	1		
5	KW34029AA	キャブレタ ガスケット GASKET, CARBURETOR	1		
6	KW34029AA	キャブレタ ガスケット GASKET, CARBURETOR	2		
7	KM70040AA	マフラ ガスケット GASKET, MUFFLER	1		
8	KM70041AA	マフラ ガスケット GASKET, MUFFLER	1		

Parts No.	Page	No.			Parts No.	Page	No.		
B155B06X075	H 1	7			KD03024CA	F 1	1		
B155B08X020	1	1			KD63035AA	E 1	4		
B800A06X008	N 1	7			KD63039AA	E 1	2		
B800A06X008K	S 1	4			KE12026AA	G 1	1		
B800A06X012	C 1	2			KE24016AA	G 1	2		
	N 1	8			KE42027AA	2	3		
B800A06X016	B 2	19			KE80021AA	U 1	1		
B800A06X016K	R 2	14			KE90069AA	2	1		
B800B06X030	F 1	2			KE90073BA	G 1	3		
B800B08X030	D 1	6			KE90190AA	U 1	2		
B800B08X055	B 2	20			KE90191AA	U 1	3		
B805B06X012	J 1	12			KE90202AA	G 1	4		
	K 1	5			KF04103AD	M 1	1		
B805B06X020	G 1	6			KF05021AA	M 1	2		
B805B06X025	M 1	4			KF31010AA001	N 1	2		
FA21273	2	2			KF31010AA002	N 1	3		
FA21533D	4	3			KF31010AA004	N 1	5		
FA27080XX003	I 1	6			KF31018AA003	N 1	4		
FR34111	B 2	15			KF31025AA	N 1	1		
FR41231	G 1	7			KF40003AA	M 1	3		
FR42734	J 2	13			KF70025AA	3	4		
FR53226	N 1	9			KF90136AA	N 1	6		
FR67419	M 1	5			KG01003BA	A 1	2		
	N 1	10			KG03025BA	J 1	1		
H051D05X025	J 1	3			KG14004AA	A 1	3		
KA11022AA	H 1	1			KG22004AA	A 1	4		
KA20054AA	H 1	2			KG22014AA	J 1	4		
KA30024BA	H 1	3			KG31020AA	J 1	5		
KA40074AA	H 1	4			KG34033BA	1	2		
KA90122AA	H 1	5			KG41023AA	J 1	6		
KA90124AA	H 1	8			KG42024AA	J 1	7		
KB44011AA	A 1	1			KG90014AA	J 1	8		
KB64008AA	D 1	1			KG90015AA	J 1	9		
KC02046AA	B 1	1			KG90016AA	J 1	10		
KC09014AA	C 1	1			KH27029BA	K 1	1		
KC66015AA	5	2			KH40067BA	K 1	2		
	B 2	22			KH40073AA	1	3		
KD02042BA	E 1	1			KH90054AA	K 1	3		
KD03024AA	F 1	1			KH90055BA	K 1	4		
KD03024BA	F 1	1			KK12008AE007	I 1	7		

Parts No.	Page	No.			Parts No.	Page	No.		
KK12008AE011	I 2	13			KM90141AA	S 1	5		
KK12008AE012	I 1	12			KN12004DA	4	1		
KK12008AE013	I 3	28			KN13001AA	4	2		
KK12008AE016	I 2	16			KP02014AA	F 1	5		
KK12008AE018	I 2	24			KP02014BA	F 1	5		
KK12008AE019	I 3	25			KP02014CA	F 1	5		
KK12008AE020	I 3	26			KP16008AA	F 1	3		
KK12008AE021	I 3	27			KP16008BA	F 1	3		
KK12008AE026	I 2	21			KP16008CA	F 1	3		
KK12015DX017	I 2	23			KP55005AA	F 1	4		
KK13018AA003	I 1	3			KP90003AA	F 1	6		
KK13018AA004	I 1	4			KR40031DB	X 1	1		
KK13018AA014	I 2	17			KS02062AD	R 1	1		
KK13018AA017	I 2	22			KS20020AD006	R 1	6		
KK13018AA026	I 1	9			KS20020AD007	R 1	7		
KK13018AB001	I 2	20			KS20081AD001	R 1	2		
KK13023DB015	I 2	18			KS20081AD002	R 1	3		
KK13023DB028	I 2	19			KS20081AD003	R 1	4		
KK13023DB031	I 2	15			KS20081AD004	R 1	5		
KK13023DB112	I 2	14			KS20081AD007	R 1	8		
KK13025AA010	I 1	10			KS20081AD008	R 1	9		
KK13030DB001	I 1	11			KS20081AD010	R 1	10		
KK13033AB	I 1	1			KS20081AD011	R 1	11		
KK15016AA003	I 1	2			KS20081AD012	R 1	12		
KK15016AA005	I 1	5			KS30040AA	R 2	13		
KK33005AA	I 3	31			KU12025AA	X 1	2		
KK74508BA450	I 1	8			KU13014BA	J 2	14		
KK74524BA012	I 3	29			KU23013AA	B 1	12		
KK74525CA750	I 3	30			KU44001AA	B 2	21		
KL21006EA	D 1	2				D 1	7		
KL22003AA	A 1	5			KU70006AA	J 1	11		
KM02115AA	S 1	1			KU70007AA	G 1	5		
KM15079BA	S 1	2			KU80015AA	J 1	2		
KM25065AA	S 1	3			KV01195BA	E 1	6		
KM30009AA	S 1	6			KV02003BA	B 1	9		
KM70040AA	5	7			KV24007AA	B 1	2		
	S 1	9			KV34005AA	B 1	3		
KM70041AA	5	8			KV43007AA	B 1	4		
	S 1	10			KV55005AA	B 1	5		
KM90128AA	1	4			KV55008AA	B 1	6		

Parts No.	Page	No.			Parts No.	Page	No.		
KV64002AA	B 1	7							
KV71012BA	B 1	8							
KV72010AA	B 1	10							
KV72011AA	B 1	11							
KV73004AA	B 2	13							
KV74008AA	B 2	16							
KV75009BA	B 2	14							
KV83009AG	E 1	7							
KV90016AA	B 2	17							
KW11012AA	D 1	4							
KW21018BA	B 2	18							
KW23003AA	D 1	3							
KW25003AA	D 1	5							
KW25007AA	A 1	6							
KW31015AA	5	4							
	D 1	8							
KW33007AA	5	3							
	C 1	3							
KW34029AA	5	5							
	5	6							
	H 1	10							
	I 3	32							
KW39070AA	A 1	9							
KW39081DA	5	1							
KW52194AA	3	5							
KW56070AA	3	2							
KW56109AA	3	1							
KW56110AA	3	3							
KW56112AA	3	6							
KW56218AA	3	8							
N801A06	H 1	9							
	S 1	7							
P051Y08X370	3	7							
S111X62X050	A 1	7							
S500P03	E 1	8							
W200H06	A 1	8							
W430B05X016	E 1	3							
	E 1	5							
ZZ70002L	H 1	6							
ZZ70028C	S 1	8							