

パーツリスト

製品名 電動車両 自走式電動タンク車

型式 AT-70B

仕向先 株式会社 麻場

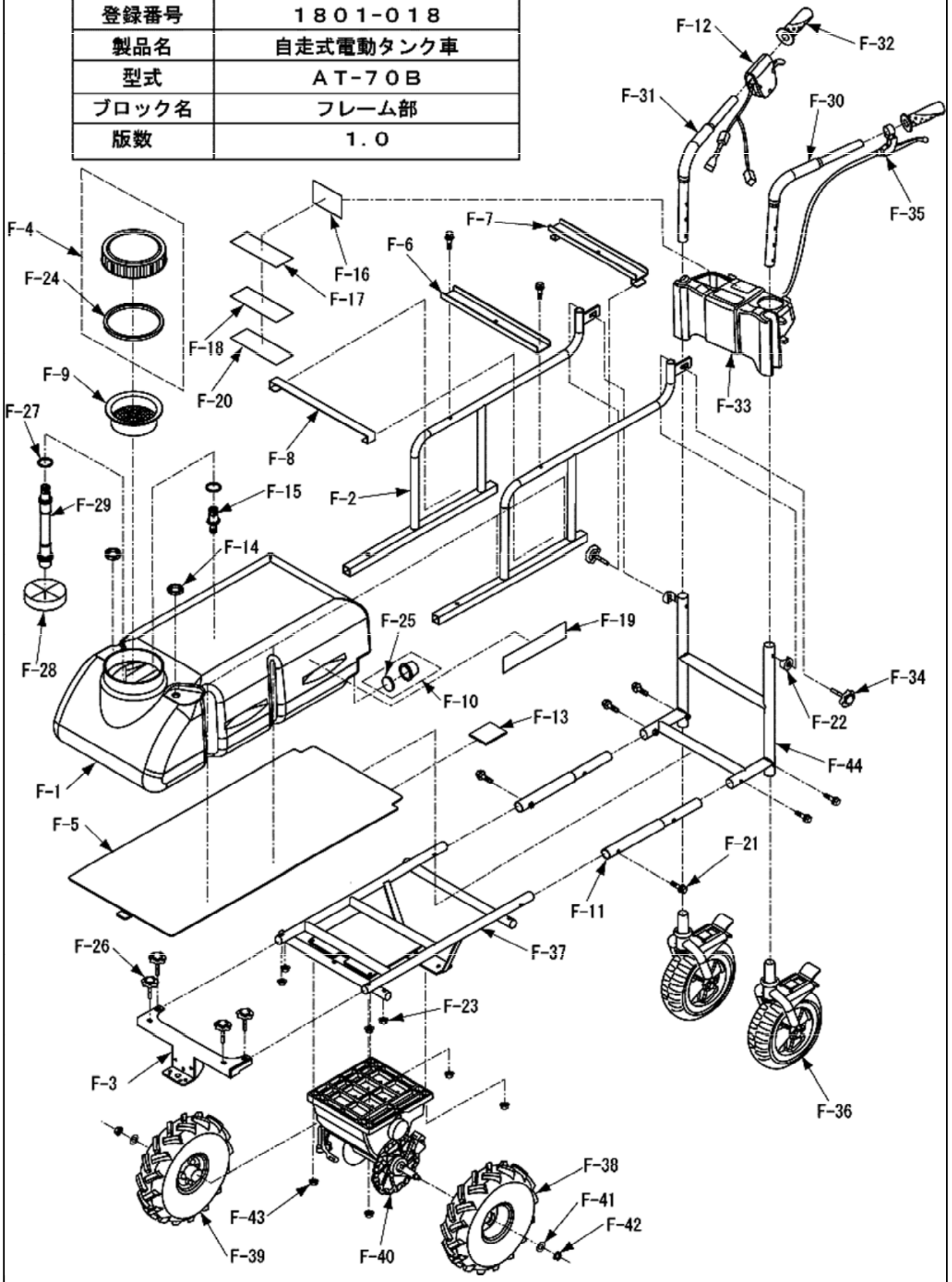
	ブロック名	頁	版数
1.	フレーム・タンク部	1/2	1.0
2.	フレーム・タンク部	2/2	1.0
3.	スピードコントローラ・バッテリー部	1/1	1.1
4.	付属品	1/1	1.0
5.			
6.			
7.			

型式分類	製品コード	備考
AT-70B	450120540	

サービスセンター発行	
登録番号	1801-018

	登録年月日
初版	
2	
3	
4	
5	

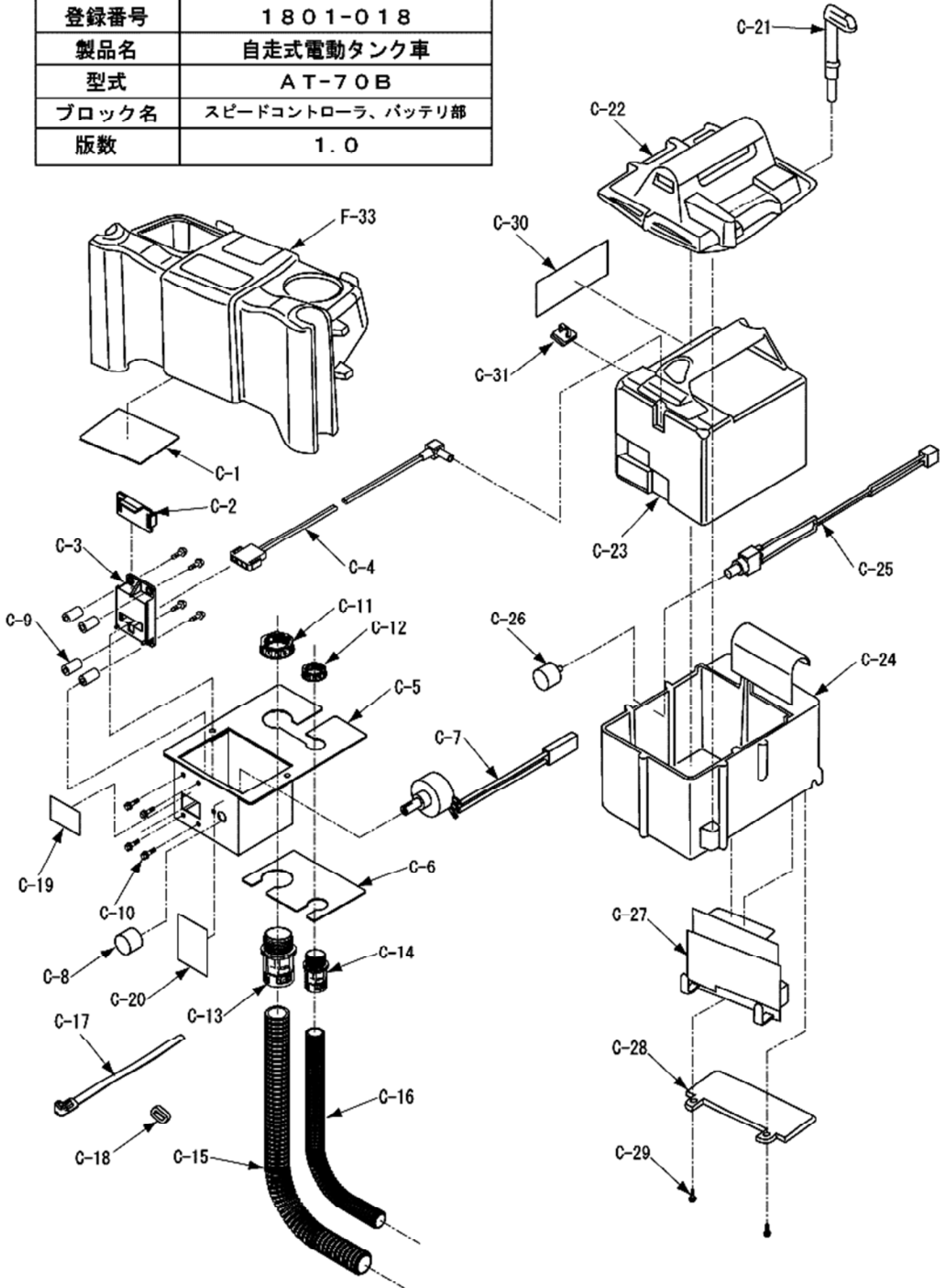
登録番号	1801-018
製品名	自走式電動タンク車
型式	AT-70B
ブロック名	フレーム部
版数	1.0



電動車両 自走式電動タンク車
AT-70B

1801-018-スピードコントローラ・ 版数：1.1

登録番号	1801-018
製品名	自走式電動タンク車
型式	AT-70B
ブロック名	スピードコントローラ、バッテリー部
版数	1.0



部品リスト

電動車両 自走式電動タンク車
AT-70B

1801-018-付属品-1/1

版数 : 1.0

記号	部品コード	部品名称/その他	使用数	代替コード	備考	区分
A-1	300194910	EP-160固定金具	2			
A-2	401023810	充電プラグ変換コード	1			
A-3	450120570	吸水ホースASSY G1/2*G1/2	1	450124470		
A-4	450120590	余水ホースASSY G1/2*G1/2	1			
A-5	450120600	余水ホースASSY G1/2	1			
A-6	510009240	ヒューズ(20A/32V)	1			
A-7	680022820	取扱説明書(AT-70B/AD-120)	1			
A-8	450123920	ノブボルト M8*60	1			
A-9	727042870	座金六角ボルト SW,HW付 M8*60	1			
A-10	756006040	S字フック	2			
A-11	793016010	ワイヤバンド	1			
A-12	800004020	ビニールPK 18.5*12.5*1.5	5			
A-13	874000020	固定バンド	1			
A-14	890050220	ガードフレーム (前)	1			
A-15	890050230	ガードフレーム (横)	2			
A-16	890050240	ガードフレーム固定ピン	6			
A-17	890050250	充電器	1			