

# パーツリスト

製品名 蓄圧式噴霧機 ホームスプレー-AHS1.2

型式 1.2LST、1.2LDX

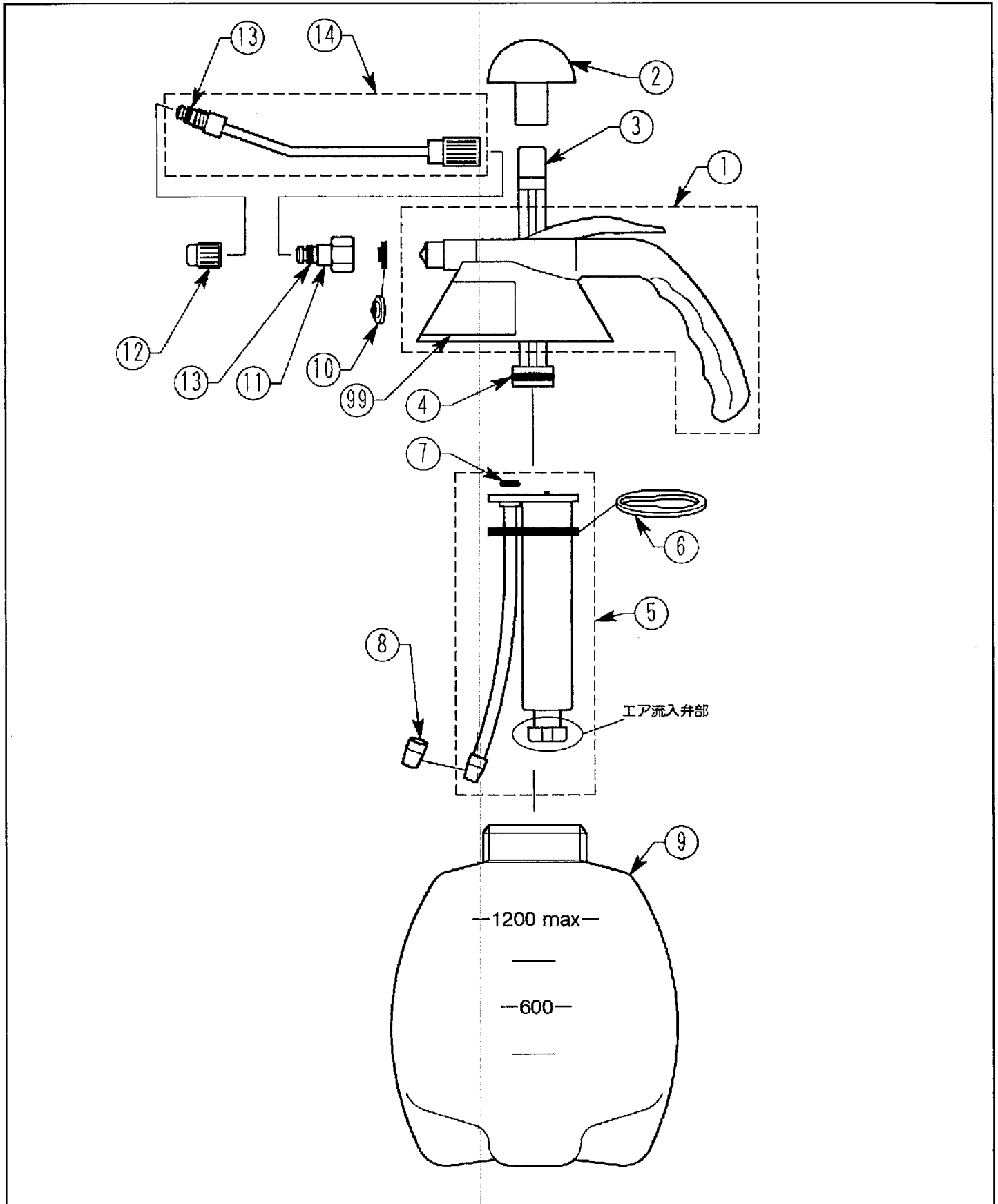
仕向先 ホームクラフト

	ブロック名	頁	版数
1.	分解図	1/1	2.0
2.			
3.			
4.			
5.			
6.			
7.			

型式分類	製品コード	備考
ホームスプレー-1.2LST	450040370	廃盤
ホームスプレー-1.2LDX	450066510	廃盤
ホームクラフト1.2LST	450083460	廃盤
ホームクラフト1.2LDX	450066520	廃盤

サービスセンター発行	
登録番号	500-016

	登録年月日
初版	2001.09.06
2	2002.12.25
3	
4	
5	



製品名称	蓄圧式噴霧機ホームスプレー
型式	1.2 $\phi$ ST, 1.2 $\phi$ DX
ブロック名	分解図
登録番号	500-016
版数	2.0

