

パーツリスト

製品名 蓄圧式噴霧機 スーパーズプレー

型 式 4LDX, 4LHDX, 6LDX, 6LHDX

仕向先 ホームクラフト

	ブロック名	頁	版数
1.	分解図	1/1	2.0
2.			
3.			
4.			
5.			
6.			
7.			

型式分類	製品コード	備考
4LDX	450073310	廃盤
4LHDX	450073330	廃盤
6LDX	450073340	廃盤
6HDX	450073350	廃盤

サービスセンター発行	
登録番号	500-011

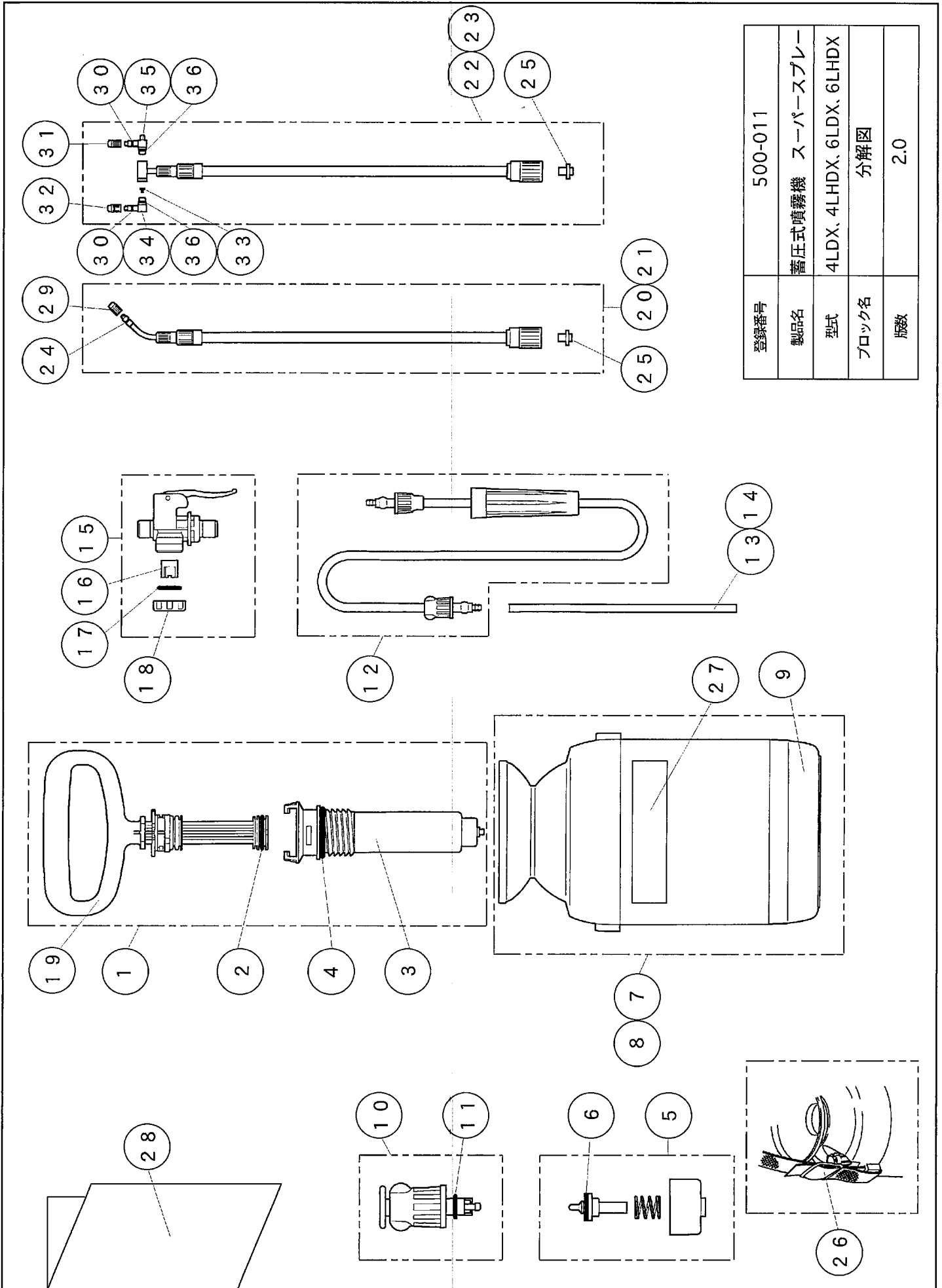
	登録年月日
初版	1997.05.28
2	2002.12.25
3	
4	
5	

構成

蓄圧式噴霧機 スーパーブレイ
4LDX, 4LHDX, 6LDX, 6LHDX

500-011-分解図-1/1

版数：2.0



部品リスト

蓄圧式噴霧機 スーパープレー
4LDX, 4LHDX, 6LDX, 6LHDX

500-011-分解図-1/1

版数：2.0

記号	部品コード	部品名称/その他	使用数	代替コード	取説記号	備考
1	450072370	ポンプ部一式	1		64	
2	970029010	Oリング P-29	1		22	
3	450095290	シリンダー式	1			
4	972005400	Oリング AS-568-326	1		65	
5	450069730	エア流入弁一式	1		56	
6	800005810	エア流入弁パッキン	1			
7	450005270	4Lタンク一式	1		66	
8	450005280	6Lタンク一式	1		67	
9	200046710	スカート	1		68	
10	450008060	安全弁一式	1		29	97.6中止
10-1	450072380	安全弁一式	1		29	97.6実施
11	970009010	Oリング P-9	1		32	
12	450063620	吐出ホース一式 4×9×2.1m	1		69	
13	825005090	吸水ホース4L用285	1		70	
14	825005220	吸水ホース6L用385	1		71	
15	450072410	レバーコック一式 黒紺 (ACS-4, 6)	1	450021560	58	97.6中止
15-1	450072410	レバーコック一式 黒紺 (ACS-4, 6)	1	450021560	58	97.6実施
16	400715610	レバーコックストレナー	1	400715610	59	
17	971021710	Oリング JAS02017	1		60	
18	400715510	レバーコックキャップ	1		61	
19	450063630	ピストン部一式	1			
20	775062160	4LDX用伸縮自在ノズル1頭口	1		73	
21	775062170	6LDX用伸縮自在ノズル1頭口	1		74	
22	775062220	4LHDX用3段伸縮ノズル2頭口 1300 M16×1.5	1		75	
23	775062230	6LHDX用伸縮自在ノズル2頭口	1		76	
24	970006010	Oリング P-6	1		43	
25	400494120	弁パッキン	1		4	
26	300105410	肩掛けバンド	1		72	
27	689030310	注意表示ラベル	1		99	
28	680005400	取扱説明書	1			
29	775092010	DX用ノズルキャップ	1		40	
30	972001040	Oリング S-4	2		45	
31	775062240	HDX用ノズルキャップ	1		46	
32	775062250	HDX用ノズルキャップ(線付)	1		49	
33	775062260	HDX用ストッパ	1		47	
34	775062270	HDX用回転金具(溝付)	1		48	
35	775062280	HDX用回転金具(除草剤用)	1		63	
36	970005010	Oリング P-5	2		77	00.1追記