

パーツリスト

製品名 バッテリー動力噴霧機

型 式 BP-615DX

仕向先 株式会社 麻場

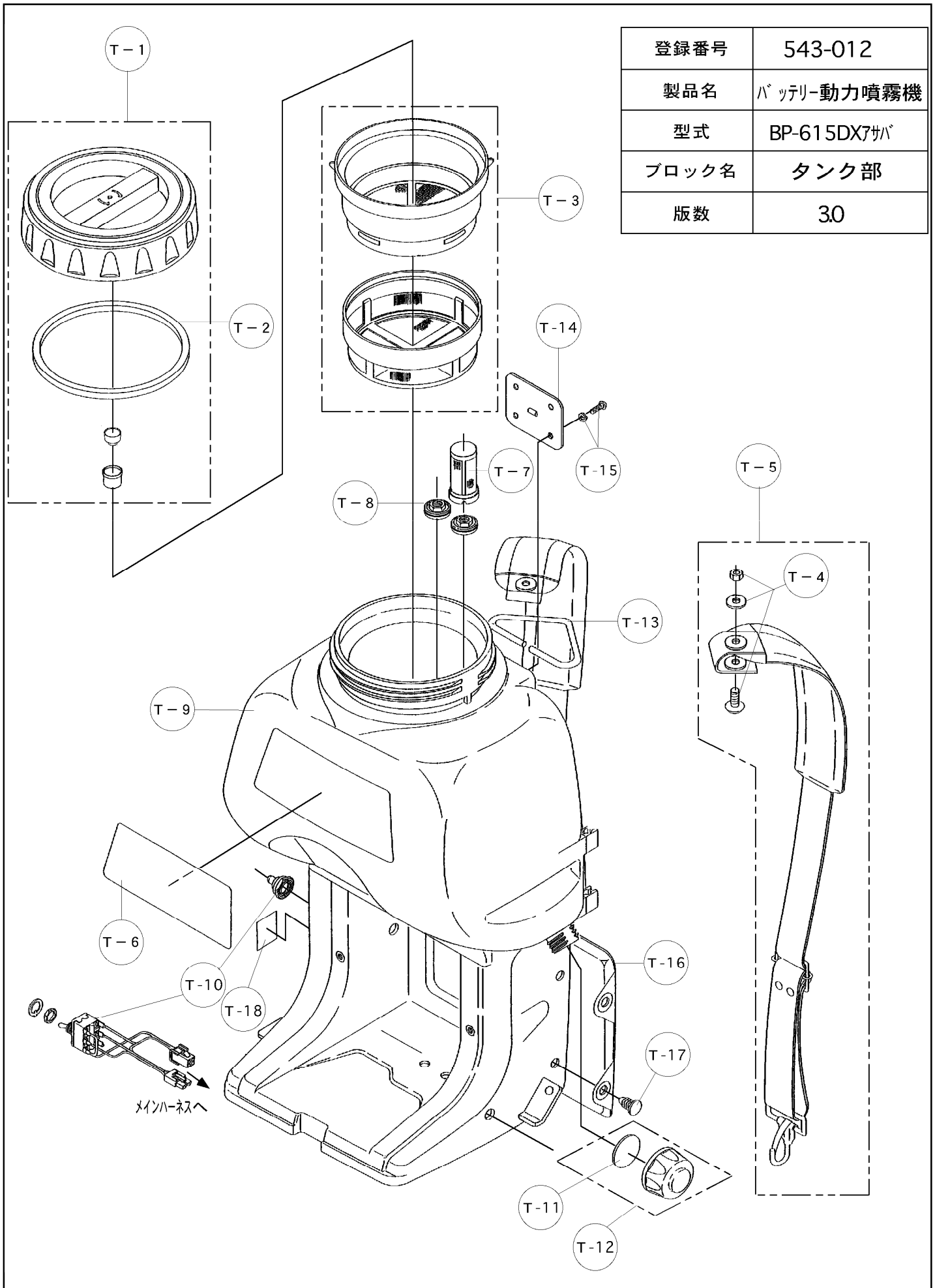
	ブロック名	頁	版数
1.	タンク部	1/1	3.0
2.	カバー・配線部	1/1	3.0
3.	配管部	1/1	3.0
4.	ポンプ部	1/1	3.0
5.	付属品	1/1	3.1
6.			
7.			

型式分類	製品コード	備考
BP-615DX	450070450	廃盤

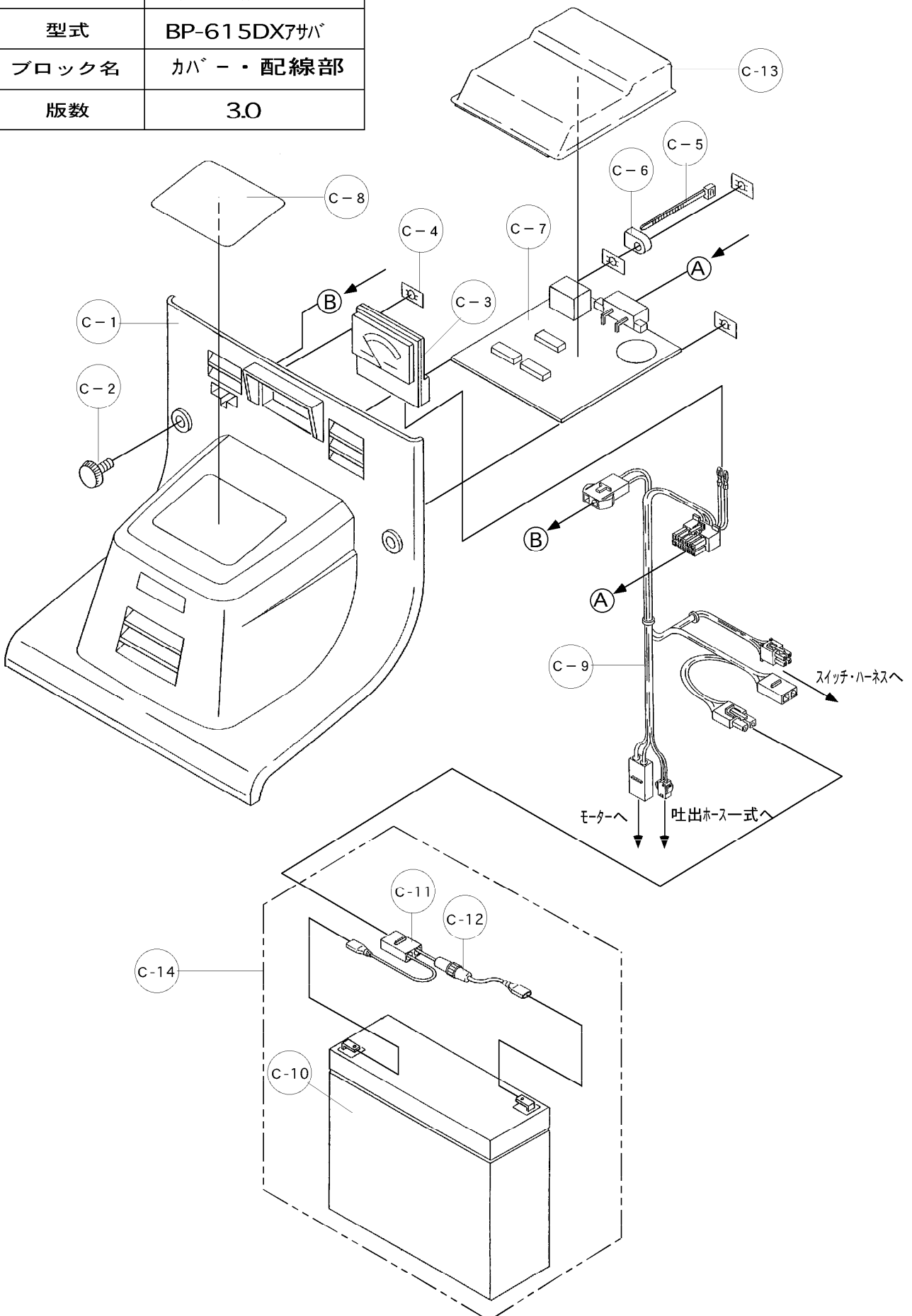
サービスセンター発行	
登録番号	543-012

	登録年月日
初版	1994. 04. 21
2	1996. 12. 20
3	2002. 06. 21
4	
5	

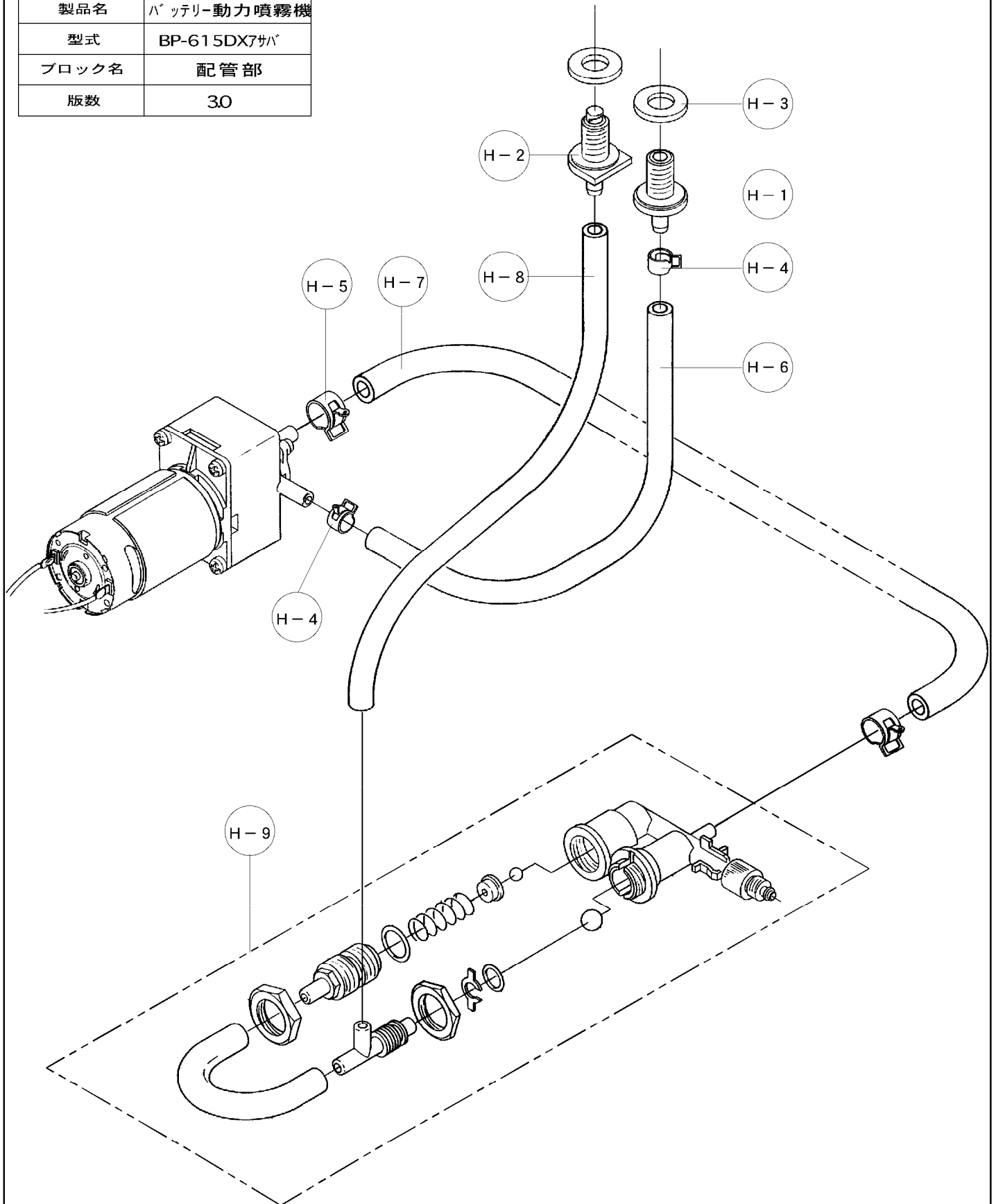
登録番号	543-012
製品名	バッテリー動力噴霧機
型式	BP-615DX7サバ
ブロック名	タンク部
版数	3.0



登録番号	543-012
製品名	バッテリー動力噴霧機
型式	BP-615DX7カバー
ブロック名	カバー・配線部
版数	3.0



登録番号	543-012
製品名	バッテリー動力噴霧機
型式	BP-615DX7ガバ
ブロック名	配管部
版数	3.0



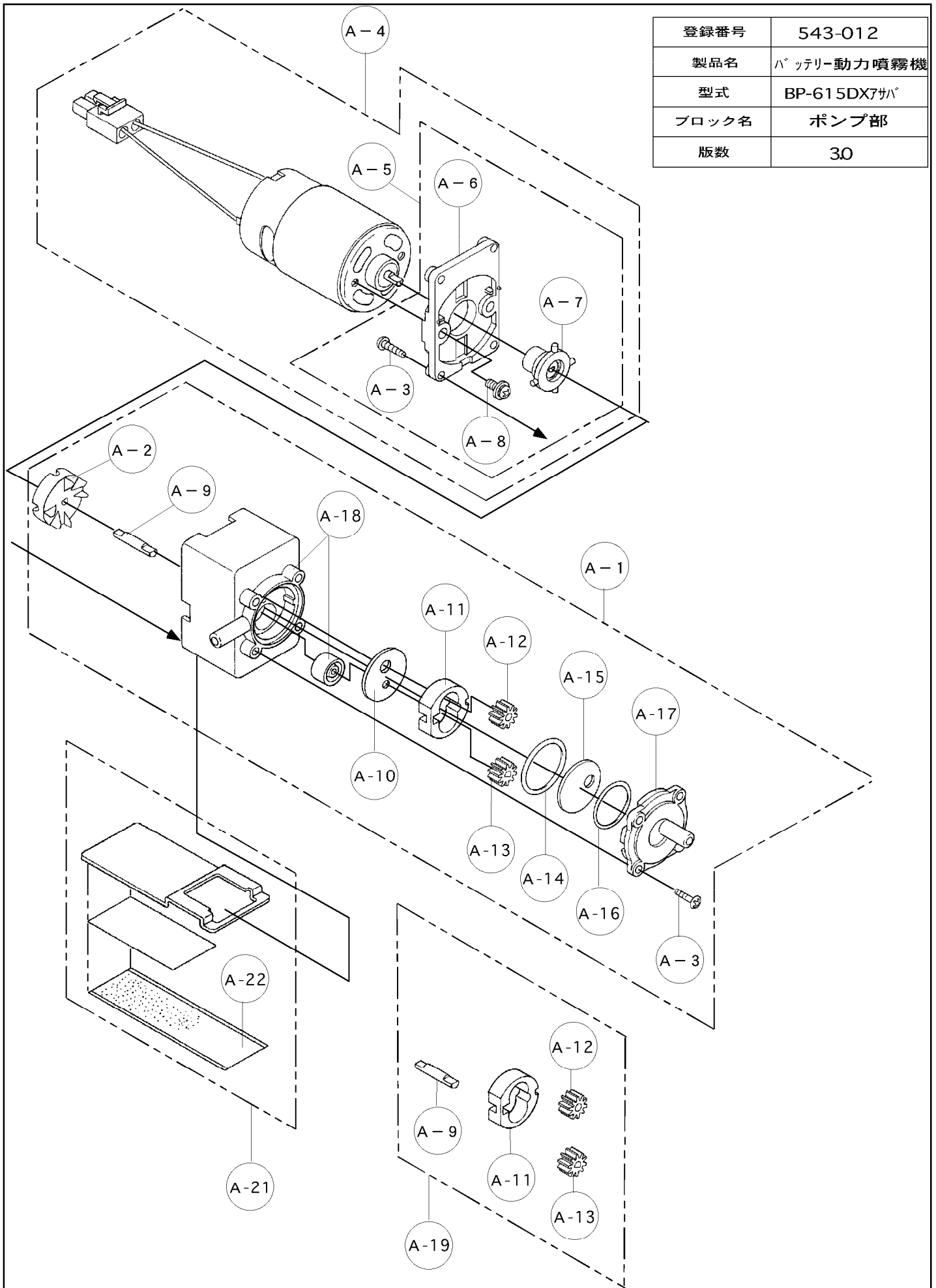
構成

バッテリー動力噴霧機
BP-615DX

543-012-ポンプ部-1/1

版数：3.0

登録番号	543-012
製品名	バッテリー動力噴霧機
型式	BP-615DX7サハ
ブロック名	ポンプ部
版数	30

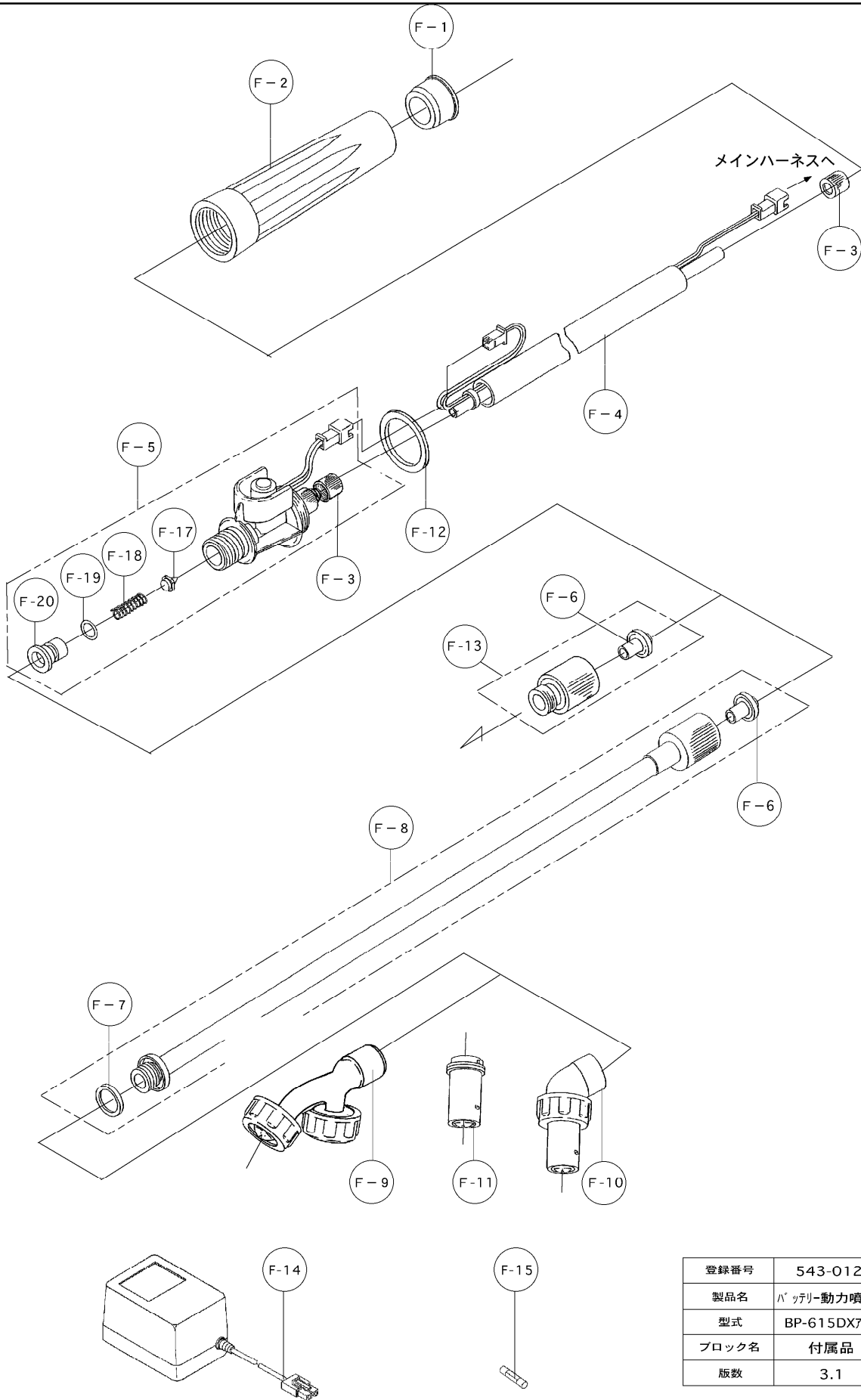


構成

バッテリー動力噴霧機
BP-615DX

543-012-付属品-1/1

版数：3.1



登録番号	543-012
製品名	バッテリー動力噴霧機
型式	BP-615DX7サバ
ブロック名	付属品
版数	3.1

