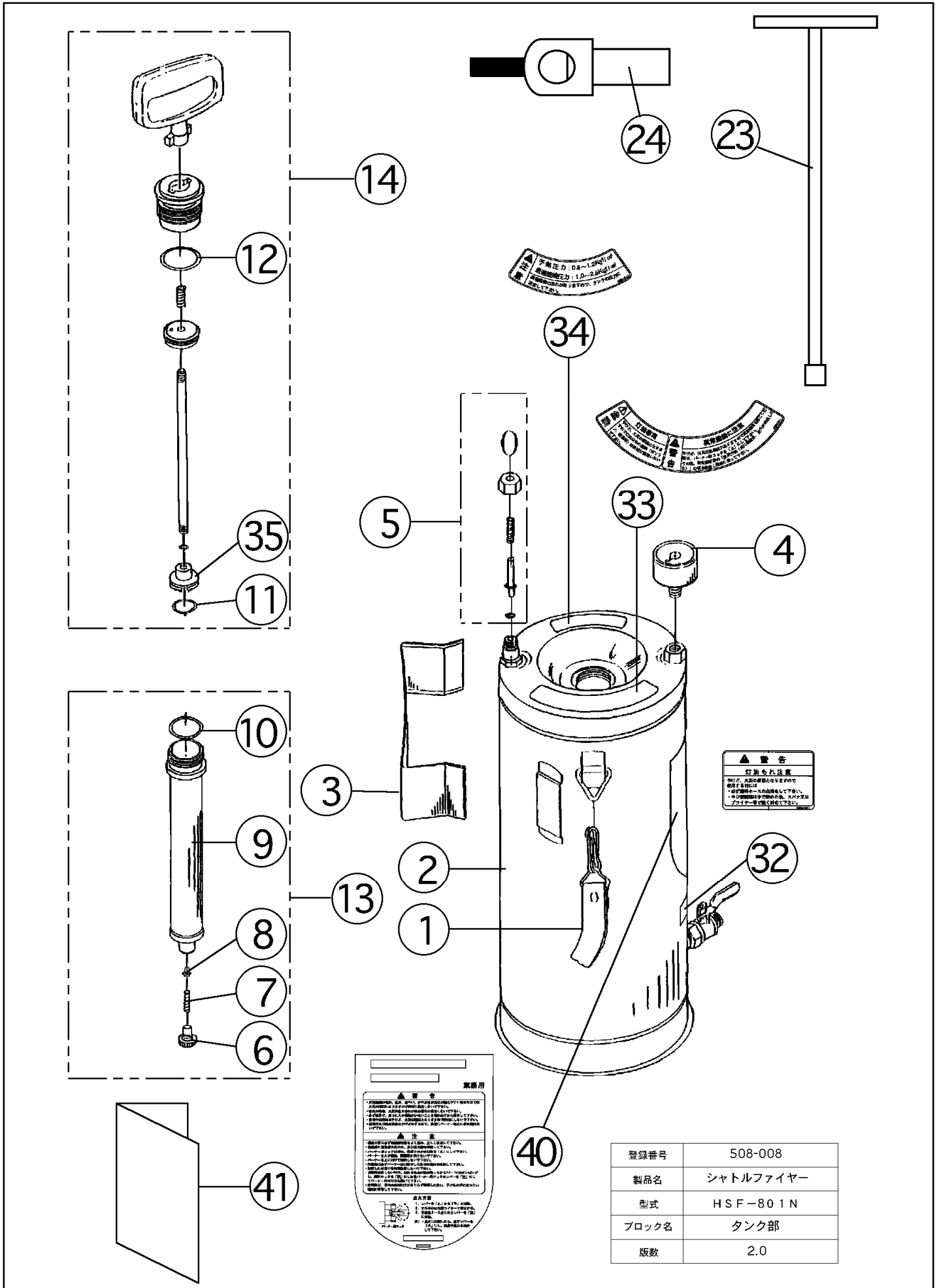


パーツリスト履歴

製品名称			作成	検図	承認
シャトルファイヤー					
製品型式					
HSF-801N			型式	製品コード	
仕向先			HSF-801N	450013390	
ホームクラフト					
登録番号	作成者	初版登録日			
508-008	宮川	1997. 11. 25			
改訂記事		BL版数	技連No.	改訂日	改訂者
1	引モトシ変更	1. 1	N2001-134	2001. 04. 04	Miyagawa
2	コード9桁化及び書式変更等	2. 0	N2002-424	2002. 12. 25	下平
3	ナット変更	2. 1	N2007-240	2007. 11. 13	保谷
4	灯油ホース変更	2. 2	N2010-103	2010. 03. 26	保谷
5					
6					
7					
8					
9					
1 0					
1 1					
1 2					
1 3					
1 4					
1 5					
1 6					
1 7					
1 8					



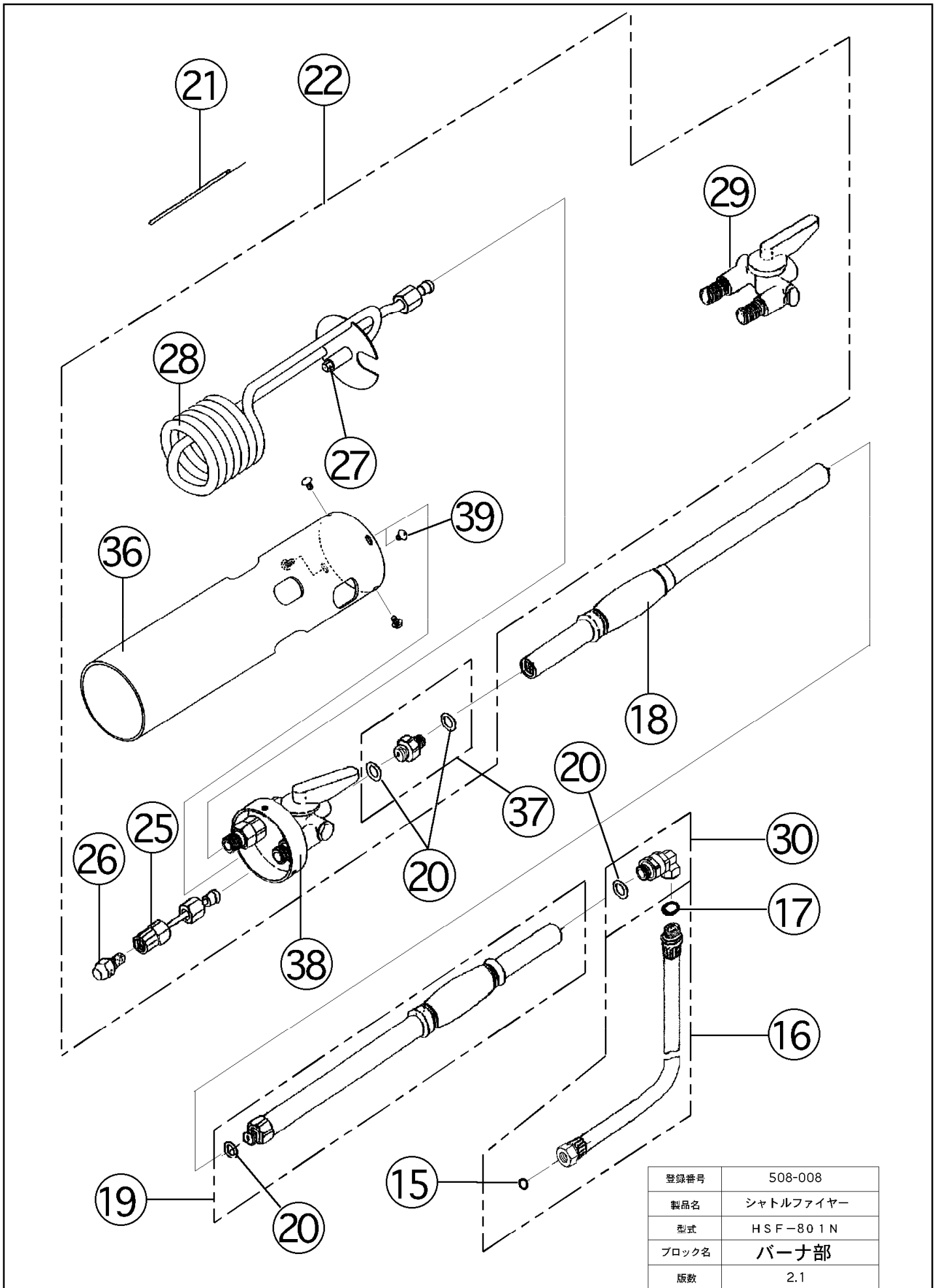
登録番号	508-008
製品名	シャトルファイヤー
型式	HSF-801N
ブロック名	タンク部
版数	2.0

構成

シャトルファイヤー
HSF-801N

508-008-バーナ部-1/1

版数：2.2



登録番号	508-008
製品名	シャトルファイヤー
型式	HSF-801N
ブロック名	バーナ部
版数	2.1

