

パーツリスト

製品名 バッテリー動力噴霧機

型式 HB-15Li-DX

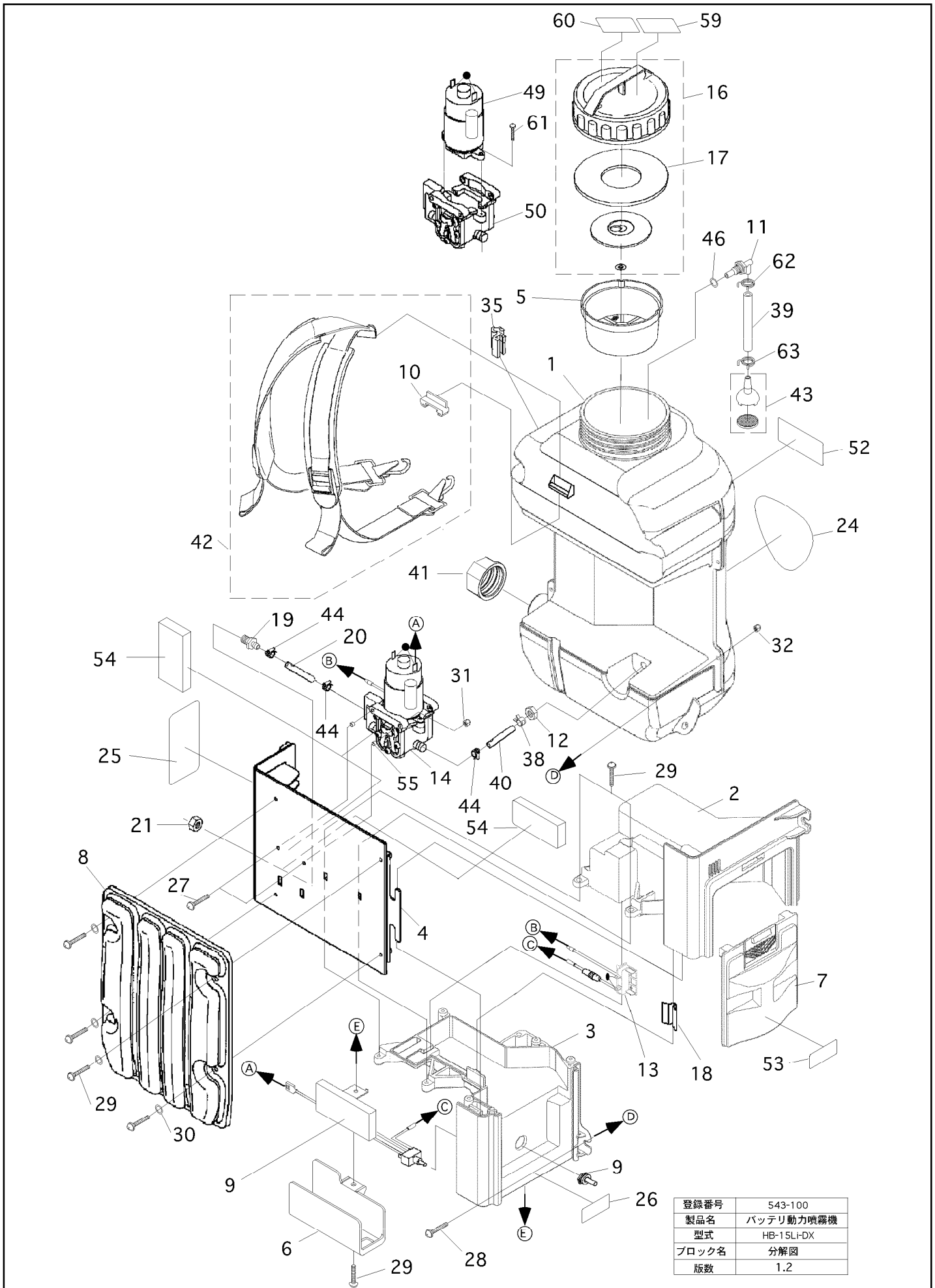
仕向先 ホームクラフト

	ブロック名	頁	版数
1.	分解図	1/2	1.2
2.	分解図	2/2	1.2
3.	付属品	1/2	1.0
4.			
5.			
6.			
7.			

型式分類	製品コード	備考
HB-15Li-DX	450115970	

サービスセンター発行	
登録番号	543-100

	登録年月日
初版	2013.03.22
2	
3	
4	
5	



登録番号	543-100
製品名	バッテリー動力噴霧機
型式	HB-15Li-DX
ブロック名	分解図
版数	1.2

構成

バッテリー動力噴霧機
HB-15Li-DX

543-100-付属品-1/2

版数：1.0

登録番号	543-100
製品名	バッテリー動力噴霧機
型式	HB-15Li-DX
ブロック名	付属品
版数	1.0

