

パーツリスト

製品名 バッテリー動力噴霧機

型式 HB-15Li

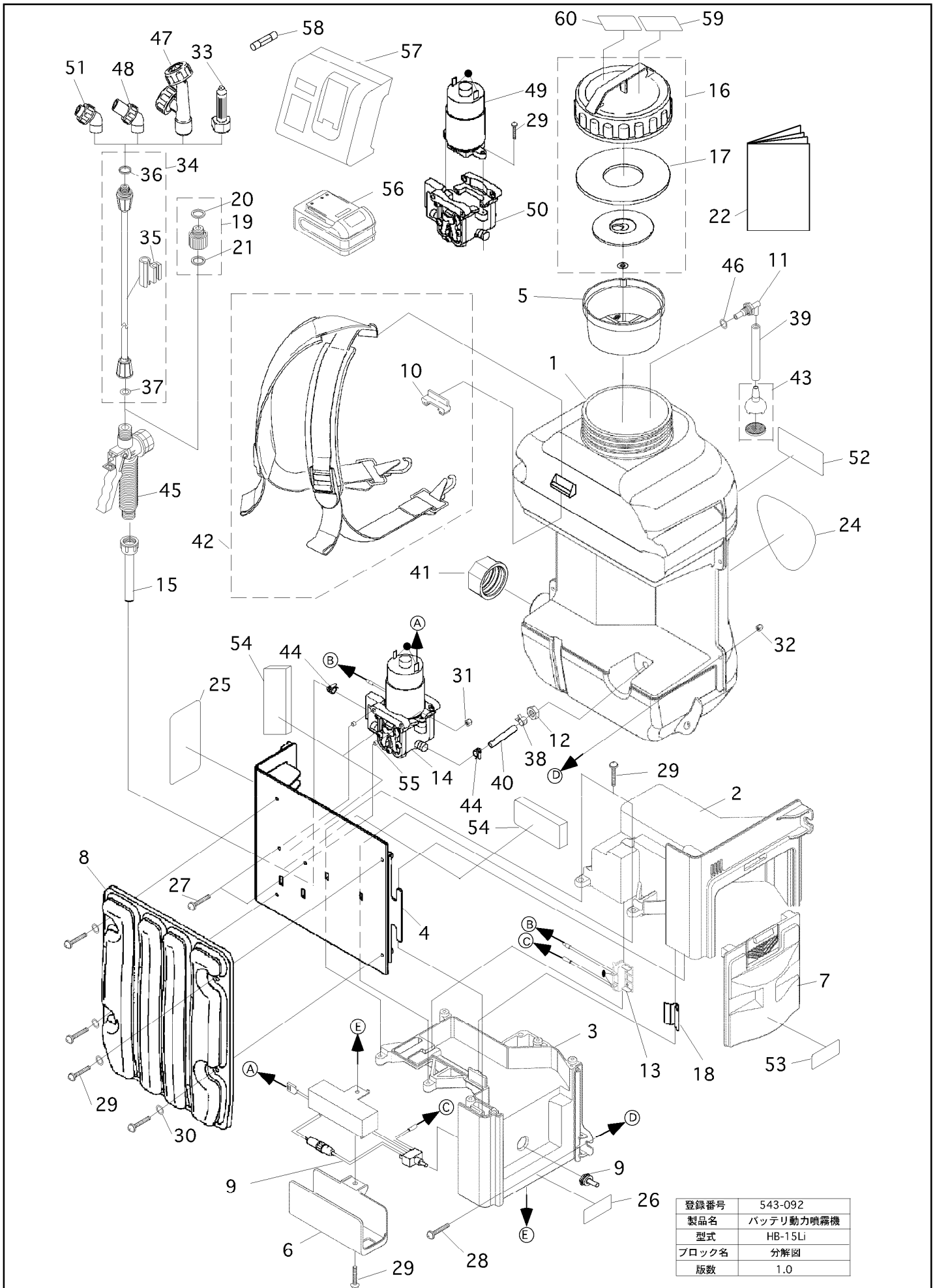
仕向先 ホームクラフト

	ブロック名	頁	版数
1.	分解図	1/2	1.0
2.	分解図	2/2	1.1
3.			
4.			
5.			
6.			
7.			

型式分類	製品コード	備考
HB-15Li	450115560	

サービスセンター発行	
登録番号	543-092

	登録年月日
初版	2012/04/12
2	
3	
4	
5	



登録番号	543-092
製品名	バッテリー動力噴霧機
型式	HB-15Li
ブロック名	分解図
版数	1.0

