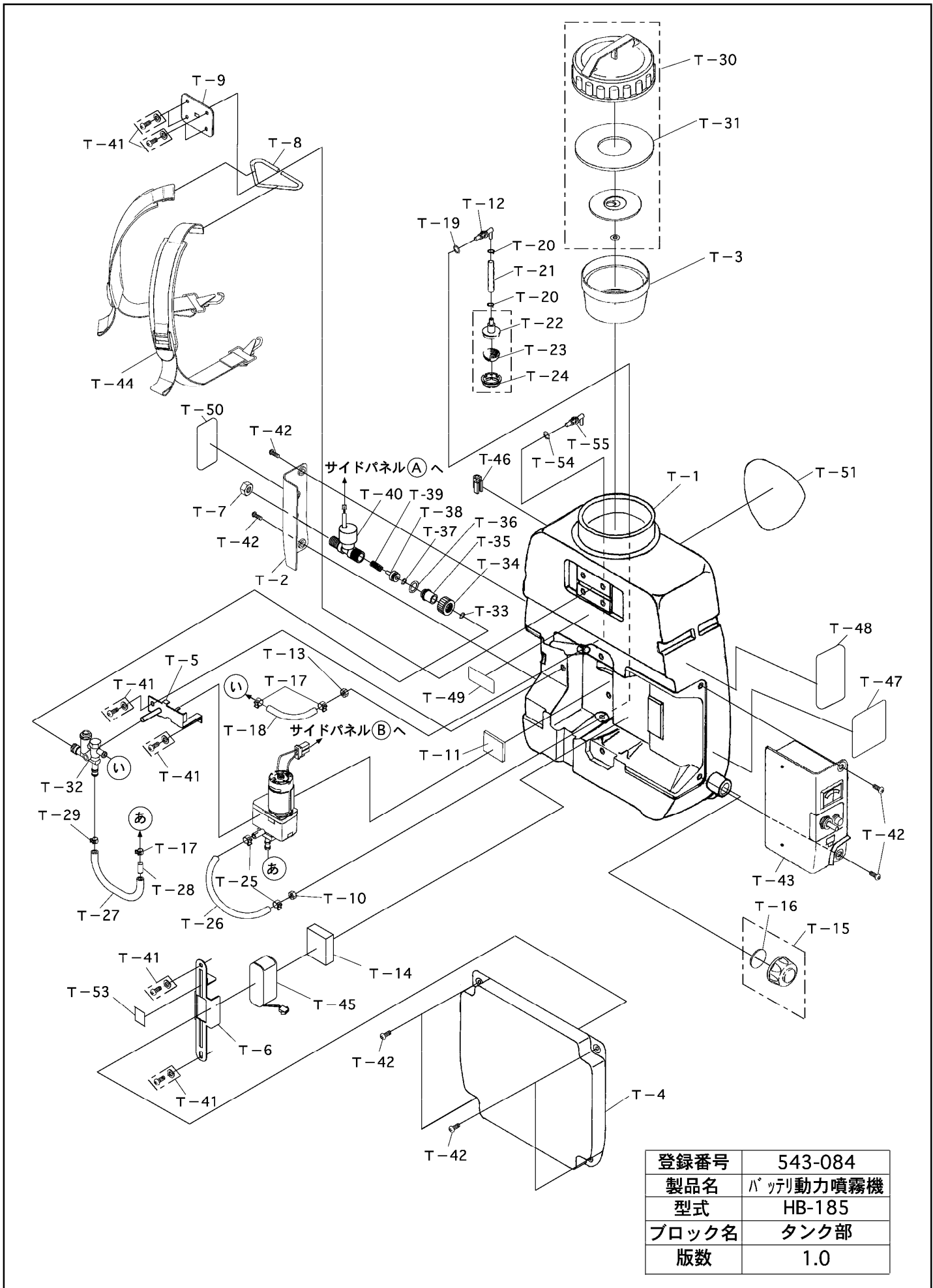


# パーツリスト履歴

製品名称			作成	検図	承認
バッテリー動力噴霧機					
製品型式					
HB-185			型式	製品コード	
仕向先			HB-185	450113900	
ホームクラフト					
登録番号	作成者	初版登録日			
543-084	土屋	2010. 11. 16			
改訂記事	BL版数	技連No.	改訂日	改訂者	
1					
2					
3					
4					
5					
6					
7					
8					
9					
10					
11					
12					
13					
14					
15					
16					
17					
18					







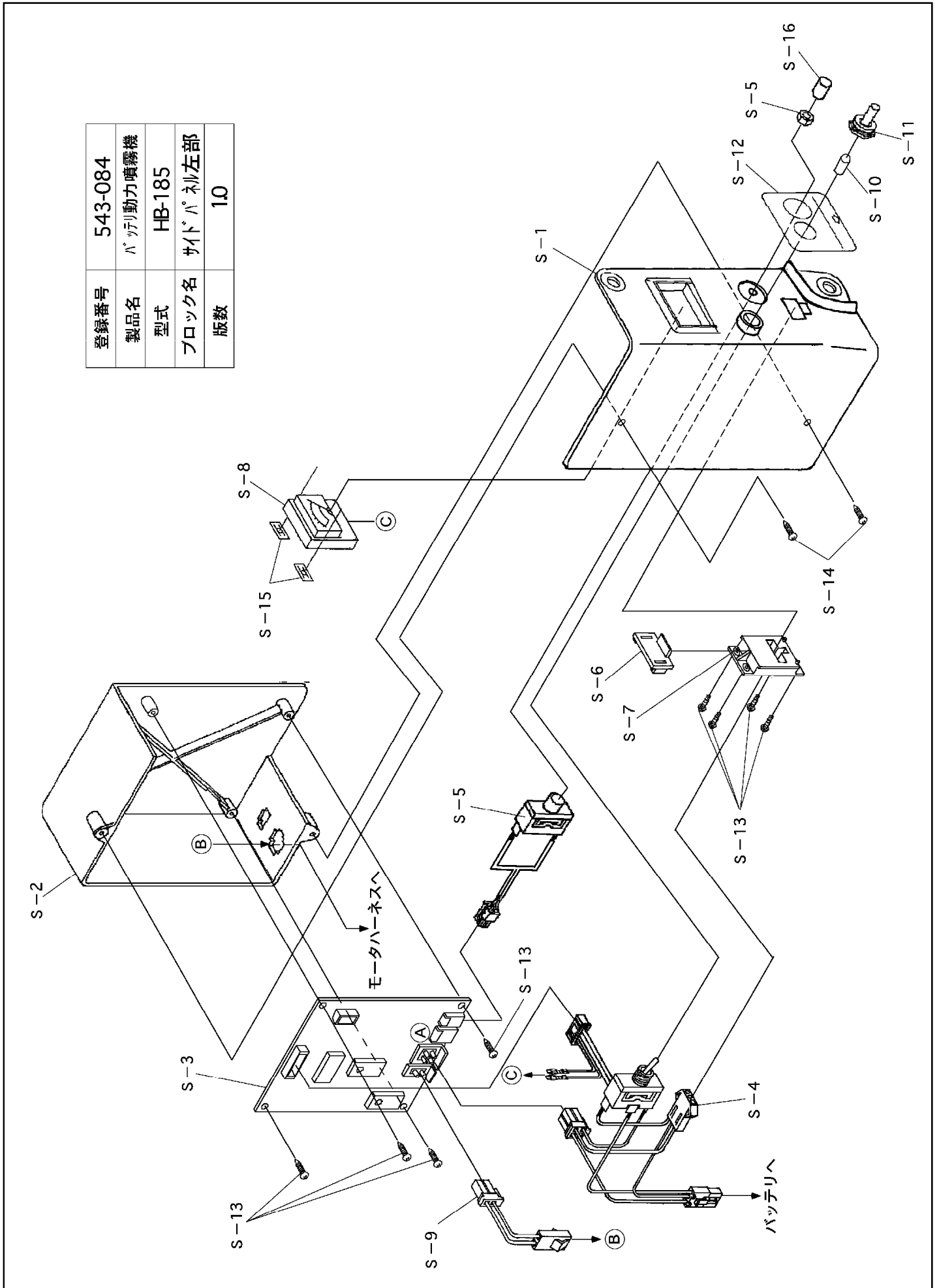
# 構成

バッテリー動力噴霧機  
HB-185

543-084-サイドパネル部-1/1

版数：1.0

登録番号	543-084
製品名	バッテリー動力噴霧機
型式	HB-185
ブロック名	サイドパネル左部
版数	1.0



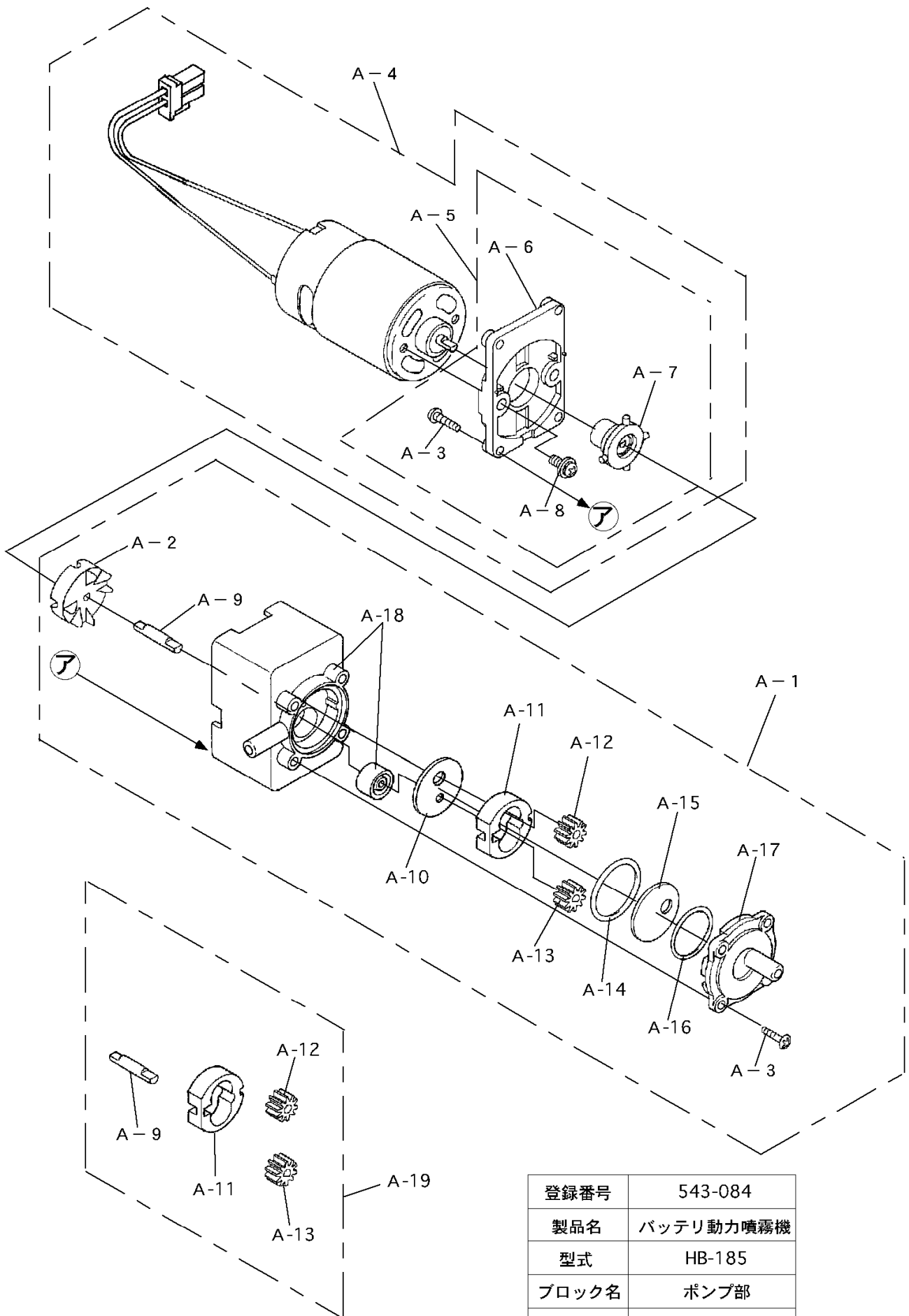


# 構成

バッテリー動力噴霧機  
HB-185

543-084-ポンプ部-1/1

版数：1.0



登録番号	543-084
製品名	バッテリー動力噴霧機
型式	HB-185
ブロック名	ポンプ部
版数	1.0





登録番号	543-084
製品名	バッテリー動力噴霧機
型式	HB-185
ブロック名	付属品
版数	1.0

