

パーツリスト

製品名 バッテリー動力噴霧機

型式 HBP-120

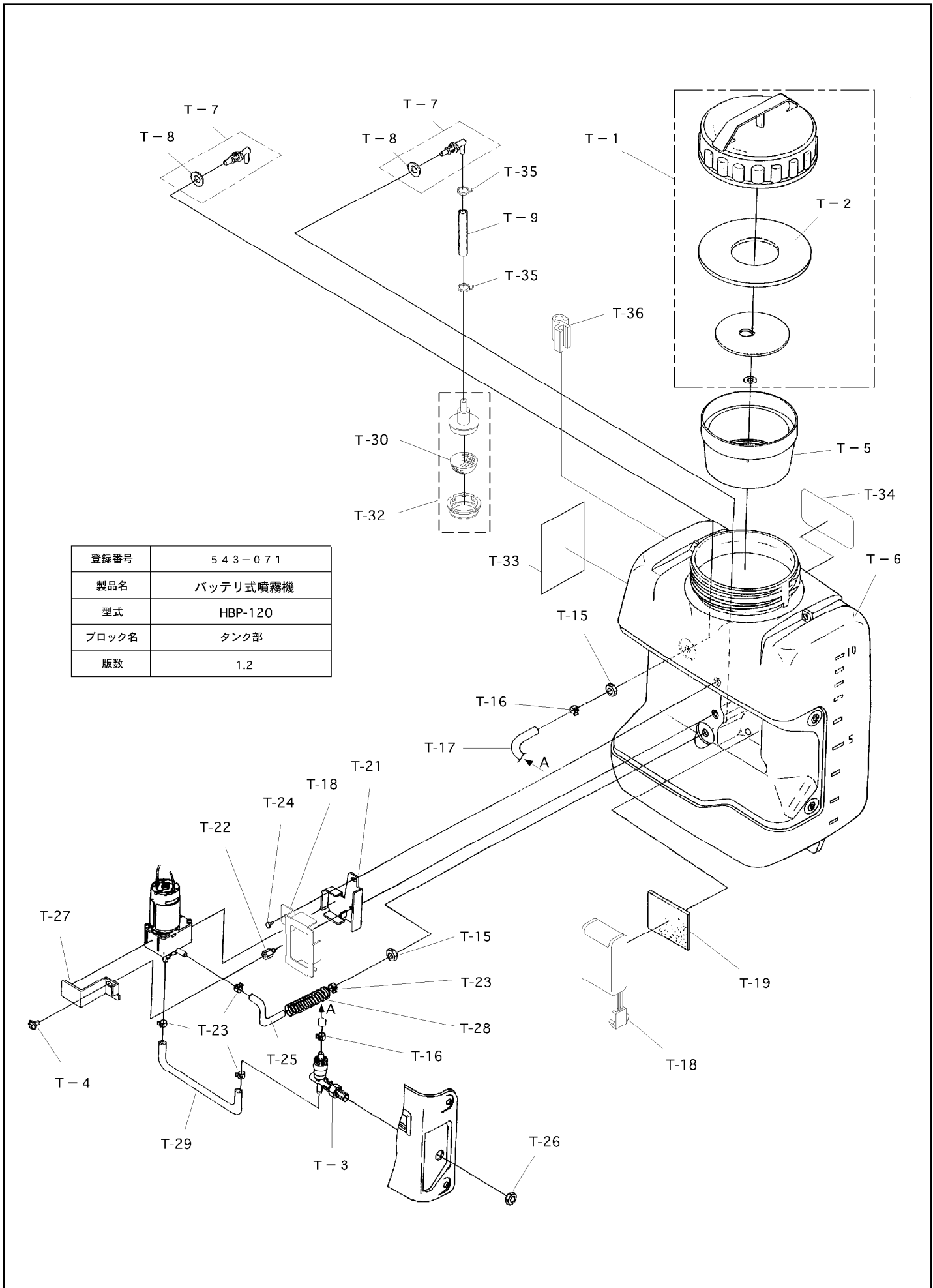
仕向先 ホームクラフト

	ブロック名	頁	版数
1.	タンク部	1/1	1.2
2.	カバー・配線部	1/1	1.0
3.	ポンプ部	1/1	1.0
4.	付属品	1/1	1.2
5.			
6.			
7.			

型式分類	製品コード	備考
HBP-120	450109170	

サービスセンター発行	
登録番号	543-071

	登録年月日
初版	2009.01.30
2	
3	
4	
5	



登録番号	543-071
製品名	バッテリー式噴霧機
型式	HBP-120
ブロック名	タンク部
版数	1.2

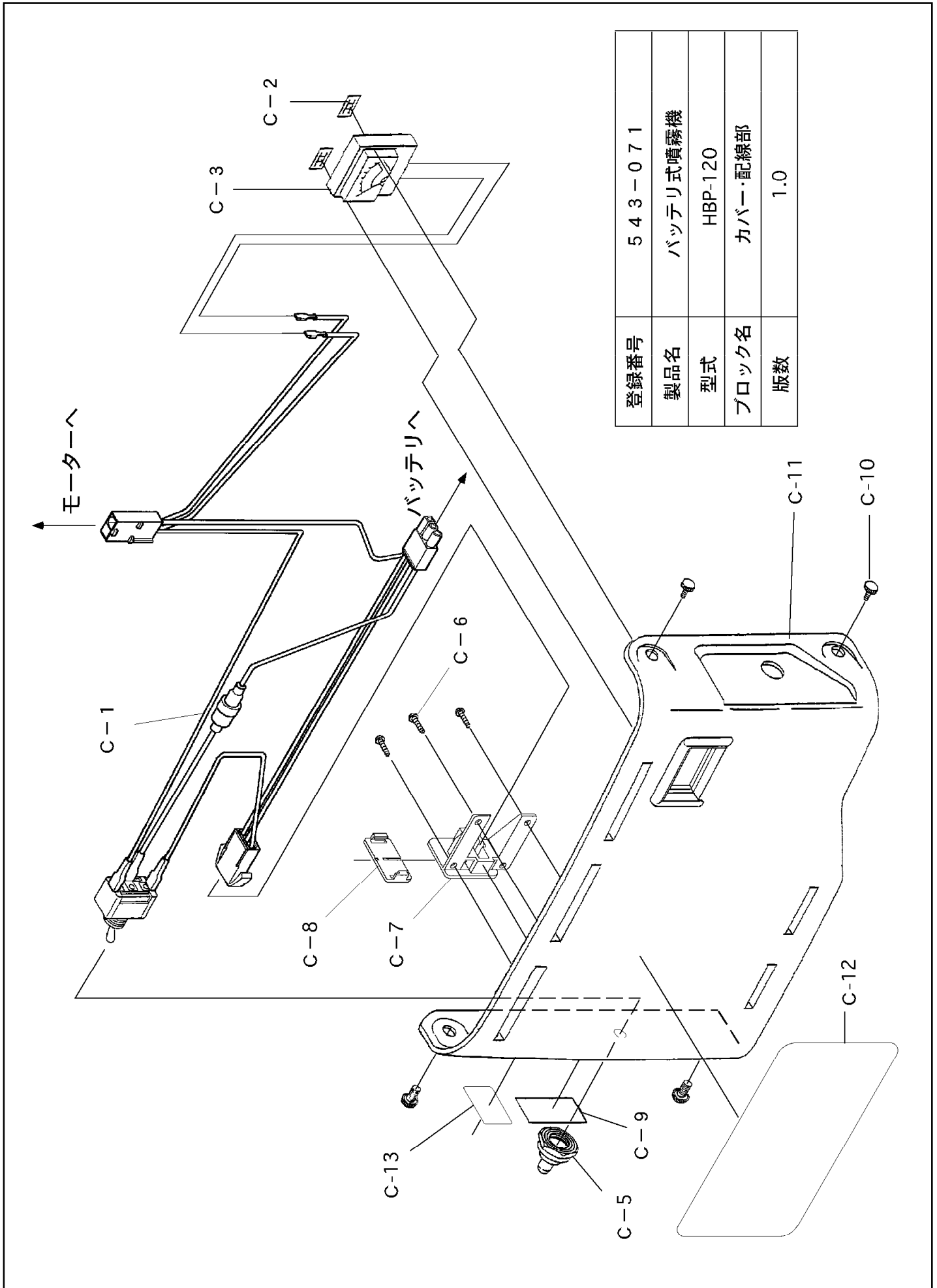
部品リスト

バッテリー動力噴霧機
HBP-120

543-071-タンク部-1/1

版数：1.2

記号	部品コード	部品名称/その他	使用数	代替コード	備考
T-1	450109180	タンクキャップ一式 ピンク	1		
T-2	800031990	フタパッキン	1		
T-3	450090870	調圧弁部一式	1		
T-4	703042620	十字穴付なべ小ねじSW付 M6*10	1		
T-5	300080810	液槽フィルタ	1		
T-6	450109450	薬液タンク ノズルホルダ付	1		
T-7	450060260	吸水エルボ パッキン付	2		
T-8	800030610	合成ゴムパッキン 6.0*10.0*2.0	2		
T-9	824004040	透明ブレードホース L=65	1		
T-15	400663510	吸水エルボナット M10	2		
T-16	792042080	クレセントクランプ RS-8001	2		
T-17	825005150	余水ビニールホース L=270	1		
T-18	450099580	ニカドバッテリー 12V 1.2Ah	1		11.10中止
T-18	450114830	バッテリー・金具セット (12V1.2Ah Ni-Mh)	1		11.10実施
T-19	400951810	防振スポンジ 60*50*22	1		
T-20	400893610	バッテリーカバー	1		11.10中止
T-21	450085940	ポンプベース 防振スポンジ付	1		
T-22	400663410	ポンプ固定ボルト M6	1		
T-23	792042100	クレセントクランプ RS-8004	4		
T-24	711042610	ユリヤネジ 黒 M6*7	1		
T-25	824004030	吸水ブレードビニールホース L=133	1		
T-26	400433920	ロックナット G1/4	1		
T-27	400698010	ポンプ押さえ	1		
T-28	400695410	ホースガイドバネ	1		
T-29	824004020	吐出ブレードビニールホース L=230	1		
T-30	400133230	吸入弁アミ	1		
T-31	692004680	バッテリー保護ラベル	1		11.10中止
T-32	450112470	4.5ホース用樹脂吸水下部金具セット	1		
T-33	689044460	注意表示ラベル	1		
T-34	689098610	重要表示ラベル	1		
T-35	400904810	ホースクランプ	2		
T-36	400893110	ノズルホルダ	1		



登録番号	543-071
製品名	バッテリー式噴霧機
型式	HBP-120
ブロック名	カバー・配線部
版数	1.0

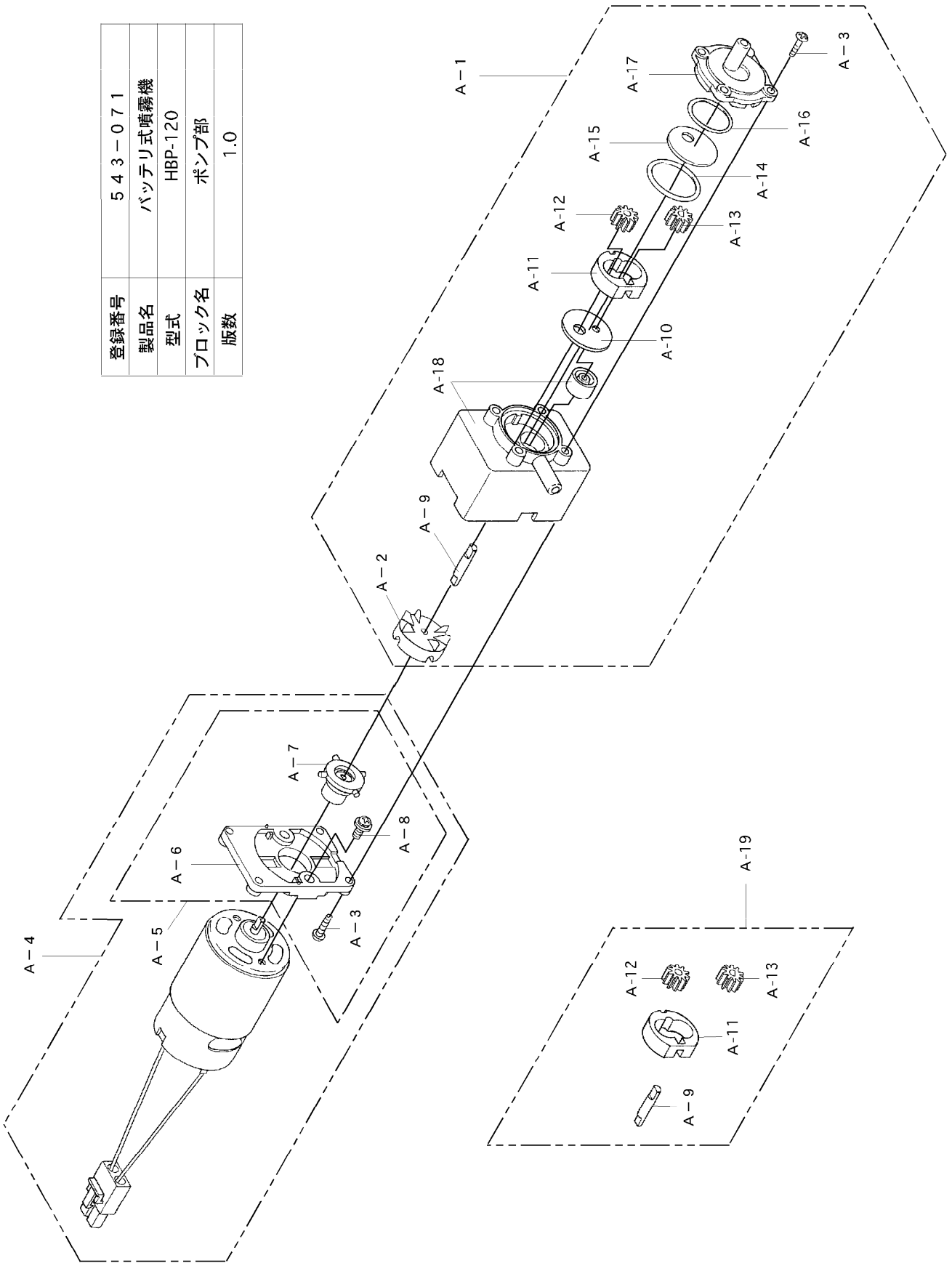
構成

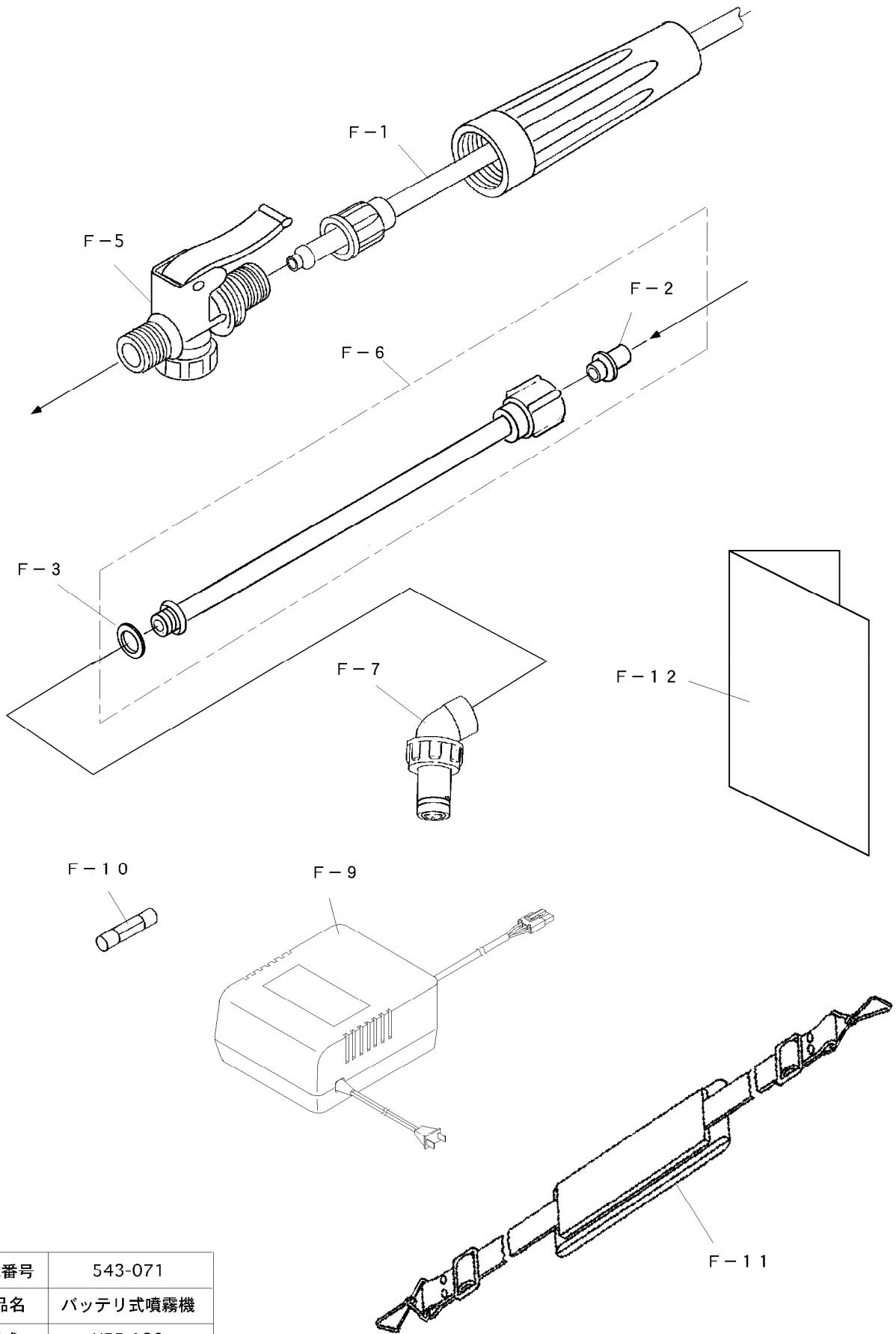
バッテリー動力噴霧機
HBP-120

543-071-ポンプ部-1/1

版数：1.0

登録番号	543-071
製品名	バッテリー式噴霧機
型式	HBP-120
ブロック名	ポンプ部
版数	1.0





登録番号	543-071
製品名	バッテリー式噴霧機
型式	HBP-120
ブロック名	付属品
版数	1.1

