

パーツリスト

製品名 バッテリー動力噴霧機

型式 HBP-121

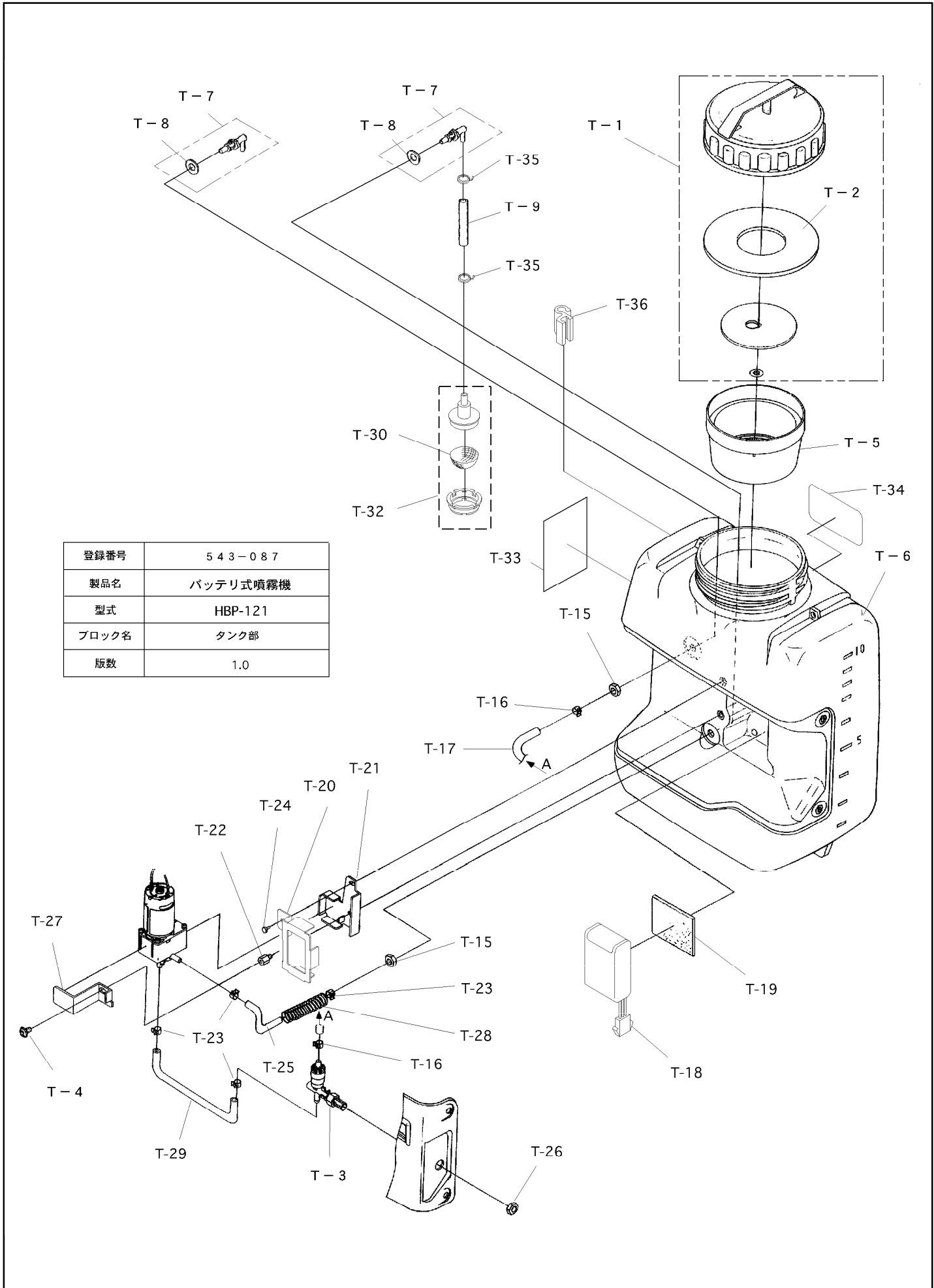
仕向先 ホームクラフト

	ブロック名	頁	版数
1.	タンク部	1/1	1.0
2.	カバー・配線部	1/1	1.0
3.	ポンプ部	1/1	1.0
4.	付属品	1/1	1.1
5.			
6.			
7.			

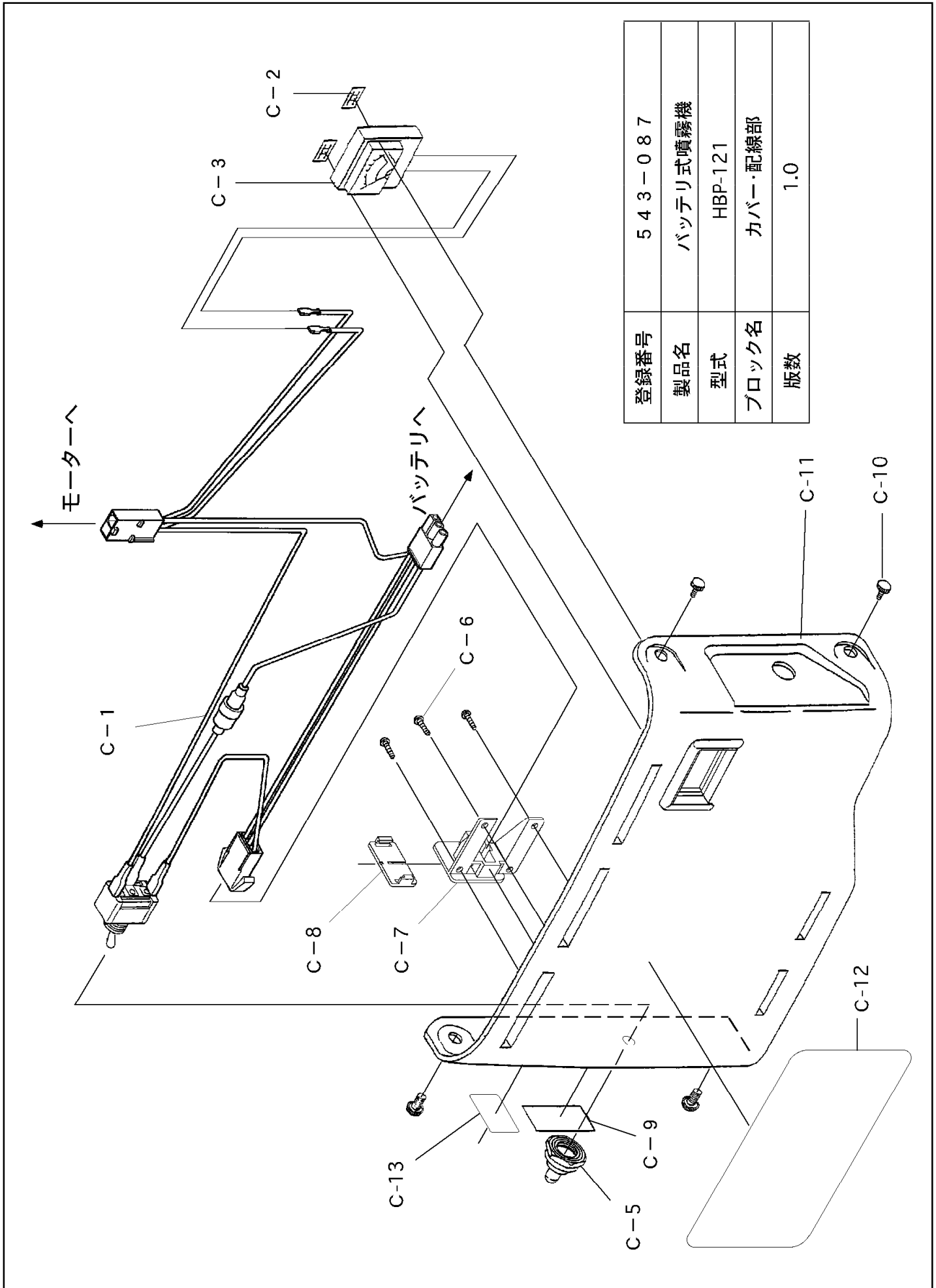
型式分類	製品コード	備考
HBP-121	450114850	

サービスセンター発行	
登録番号	543-087

	登録年月日
初版	2011.12.19
2	
3	
4	
5	



登録番号	543-087
製品名	バッテリー式噴霧機
型式	HBP-121
ブロック名	タンク部
版数	1.0



登録番号	543-087
製品名	バッテリー式噴霧機
型式	HBP-121
ブロック名	カバー・配線部
版数	1.0

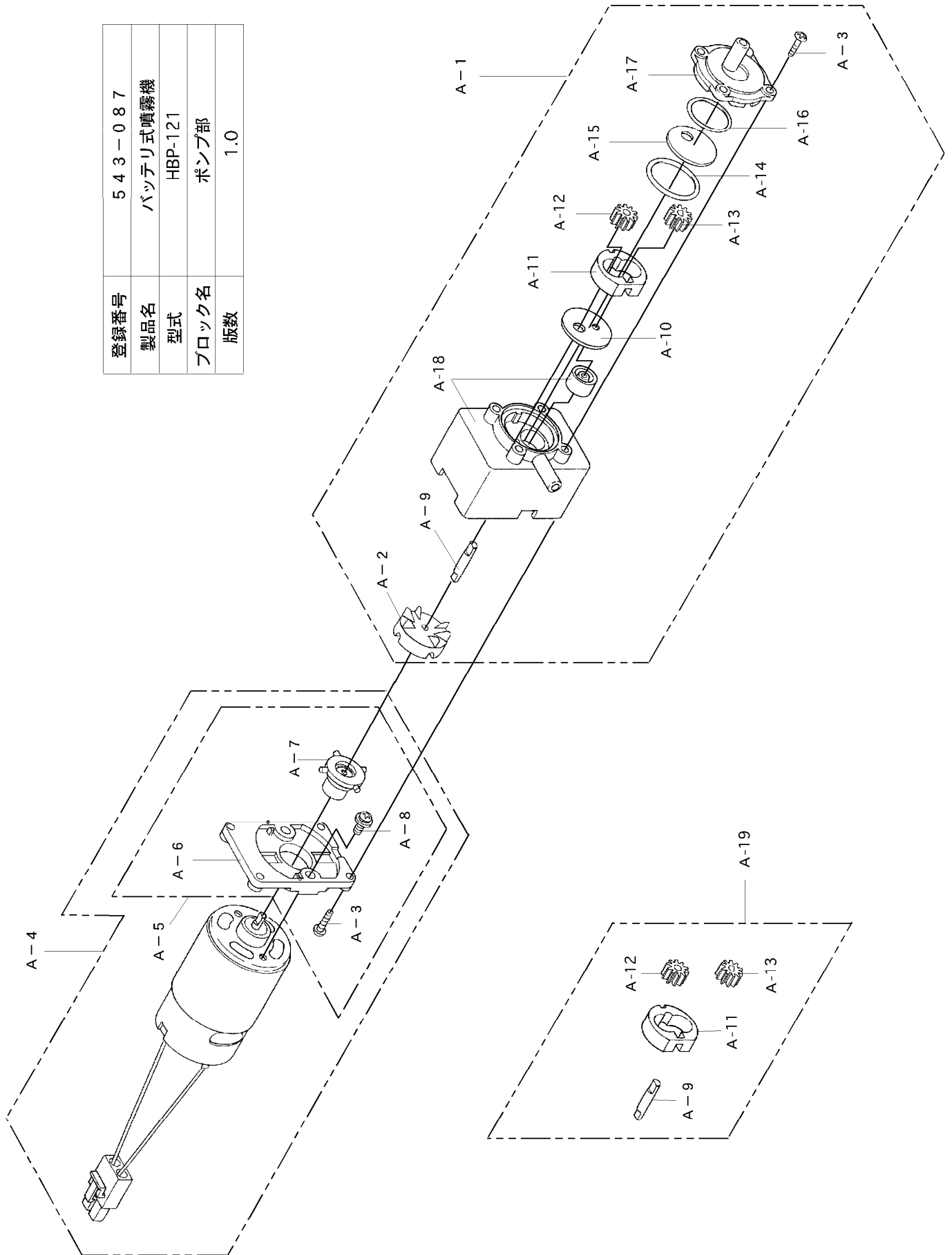
構成

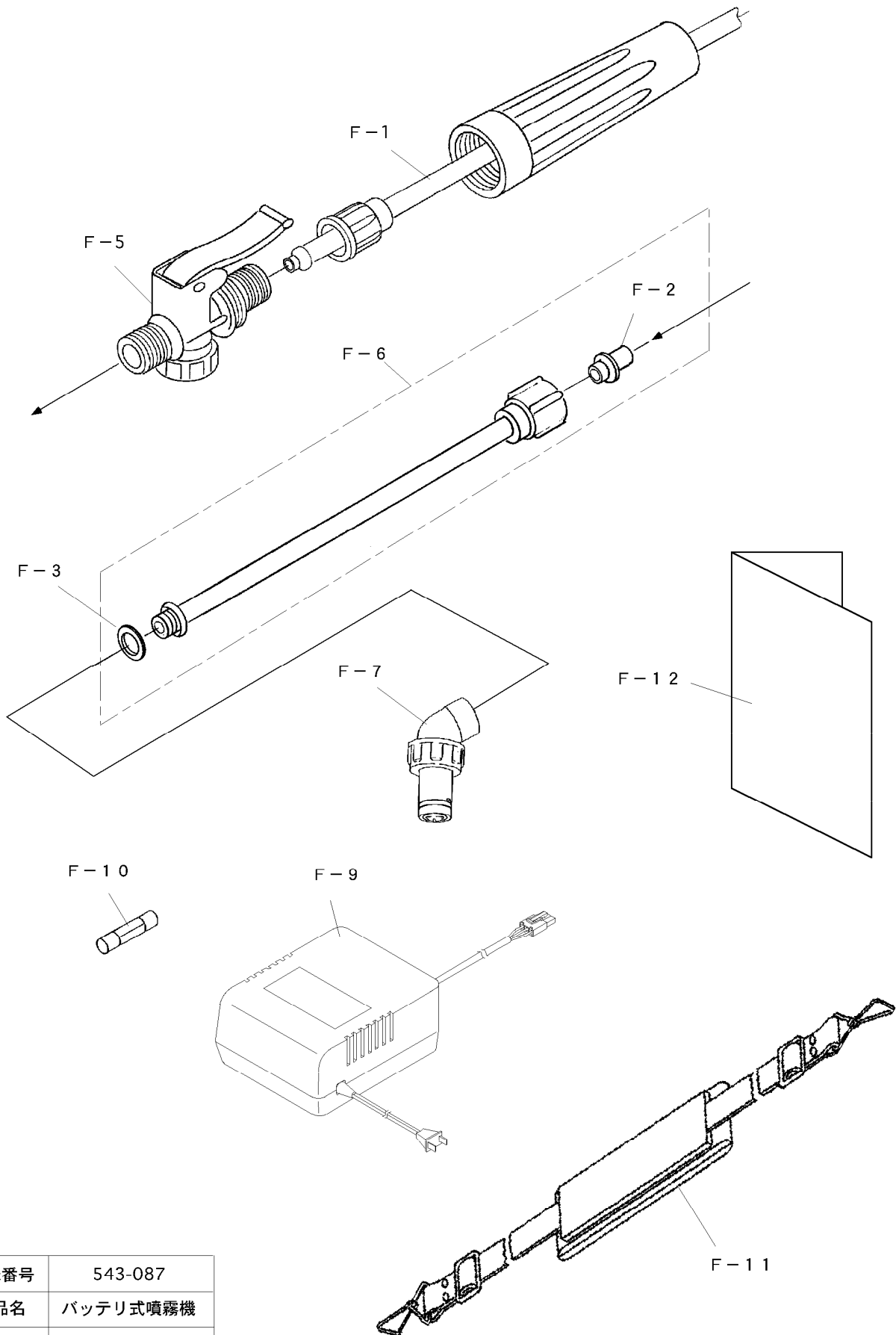
バッテリー動力噴霧機
HBP-121

543-087-ポンプ部-1/1

版数：1.0

登録番号	543-087
製品名	バッテリー式噴霧機
型式	HBP-121
ブロック名	ポンプ部
版数	1.0





登録番号	543-087
製品名	バッテリー式噴霧機
型式	HBP-121
ブロック名	付属品
版数	1.0

