

# パーツリスト

製品名 バッテリー動力噴霧機

型 式 HBP-123N2

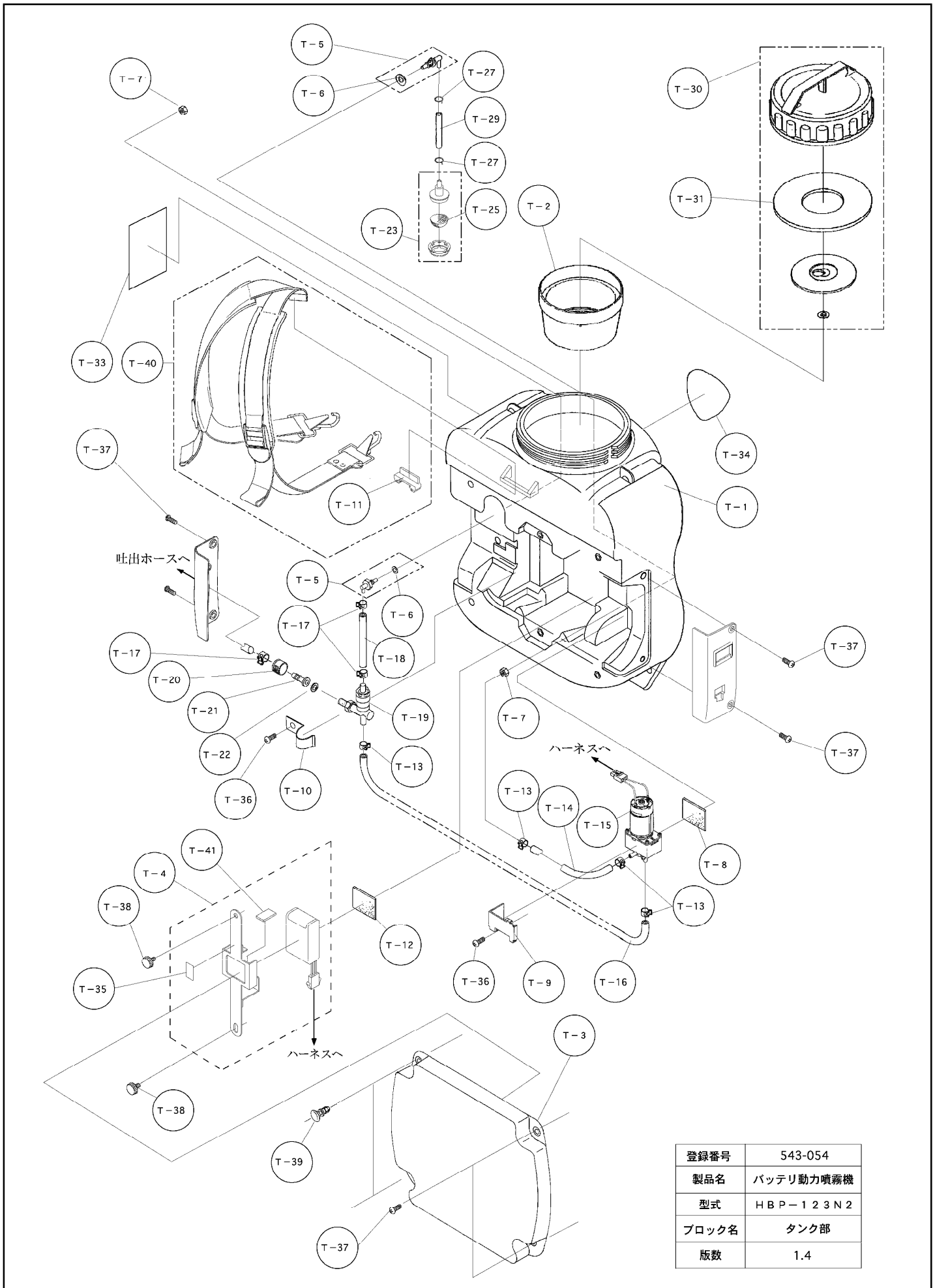
仕向先 ホームクラフト

	ブロック名	頁	版数
1.	タンク部	1/2	1.4
2.	タンク部	2/2	1.4
3.	カバー・配線部	1/1	1.0
4.	ポンプ部	1/1	1.0
5.	付属品	1/1	1.4
6.			
7.			

型式分類	製品コード	備考
HBP-123N2	450105750	廃盤予定

サービスセンター発行	
登録番号	543-054

	登録年月日
初版	2004. 12. 24
2	
3	
4	
5	



登録番号	543-054
製品名	バッテリー動力噴霧機
型式	HBP-123N2
ブロック名	タンク部
版数	1.4

# 部品リスト

バッテリー動力噴霧機  
HBP-123N2

543-054-タンク部-1/2

版数：1.4

記号	部品コード	部品名称/その他	使用数	代替コード	備考
T-1	100012620	薬液タンク	1		
T-2	300080810	液槽フィルタ	1		
T-3	300138010	背当てマット	1		
T-4	300163610	バッテリー固定金具	1		11.10中止
T-4	450114490	バッテリー・金具セット (12V1.2Ah Ni-Mh)	1		11.10実施
T-5	450060260	吸水エルボ パッキン付	2		
T-6	800030610	合成ゴムパッキン 16.0*10.0*2.0	2		
T-7	400663510	吸水エルボナット	2		
T-8	400734010	防振スポンジ 40*50*3.5	1		
T-9	400786410	ポンプ固定金具	1		
T-10	400817610	調圧弁ホルダ	1		
T-11	400885510	バンドクリップ	1		
T-12	400886510	ウレタンスポンジ 50*50*15	1		
T-13	792042100	クレセントクランプ RS-8004	4		
T-14	824004169	ブレードビニールホース L=140	1		
T-15	450066340	ポンプ・モータASSY	1		
T-16	824004219	ブレードビニールホース L=270	1		
T-17	792042080	クレセントクランプ RS-8001	3		
T-18	825005080	ビニールホース 透明 L=45	1		
T-19	450062100	調圧弁ASSY 0.3MPa	1		
T-20	400623710	接続ホースナット M10	1		
T-21	400837710	組継手 中芯 4	1		
T-22	800027320	ビニールパッキン 8.5*5.0*1.5	1		
T-23	450060890	吸入弁一式 (アミ付き)	1		09.02中止
T-23	450112470	4.5ホース用樹脂吸水下部金具セット	1		09.02実施
T-24	400106810	吸入弁本体	1		09.02中止
T-25	400133230	吸入弁アミ	1		09.02中止
T-25	400176630	吸入弁アミ	1		09.02実施
T-26	400670410	吸水下部金具	1		09.02中止
T-27	400904810	ホースクランプ	2		
T-28	800006020	ビニールパッキン 18.0*13.5*1.5	1		09.02中止
T-29	824004240	ブレードビニールホース L=144	1		
T-30	450083510	タンクキャップ完成 オレンジ	1		
T-31	800031990	フタパッキン	1		
T-32	450099580	バッテリー・保護ラベルASSY	1		11.10中止
T-33	689098620	重要・注意ラベル	1		
T-34	689098660	ネームラベル HBP-123N2	1		
T-35	692002610	バッテリー押さえシール (上)	1		
T-36	703042620	十字穴付ナベ小ネジ SW付	2		



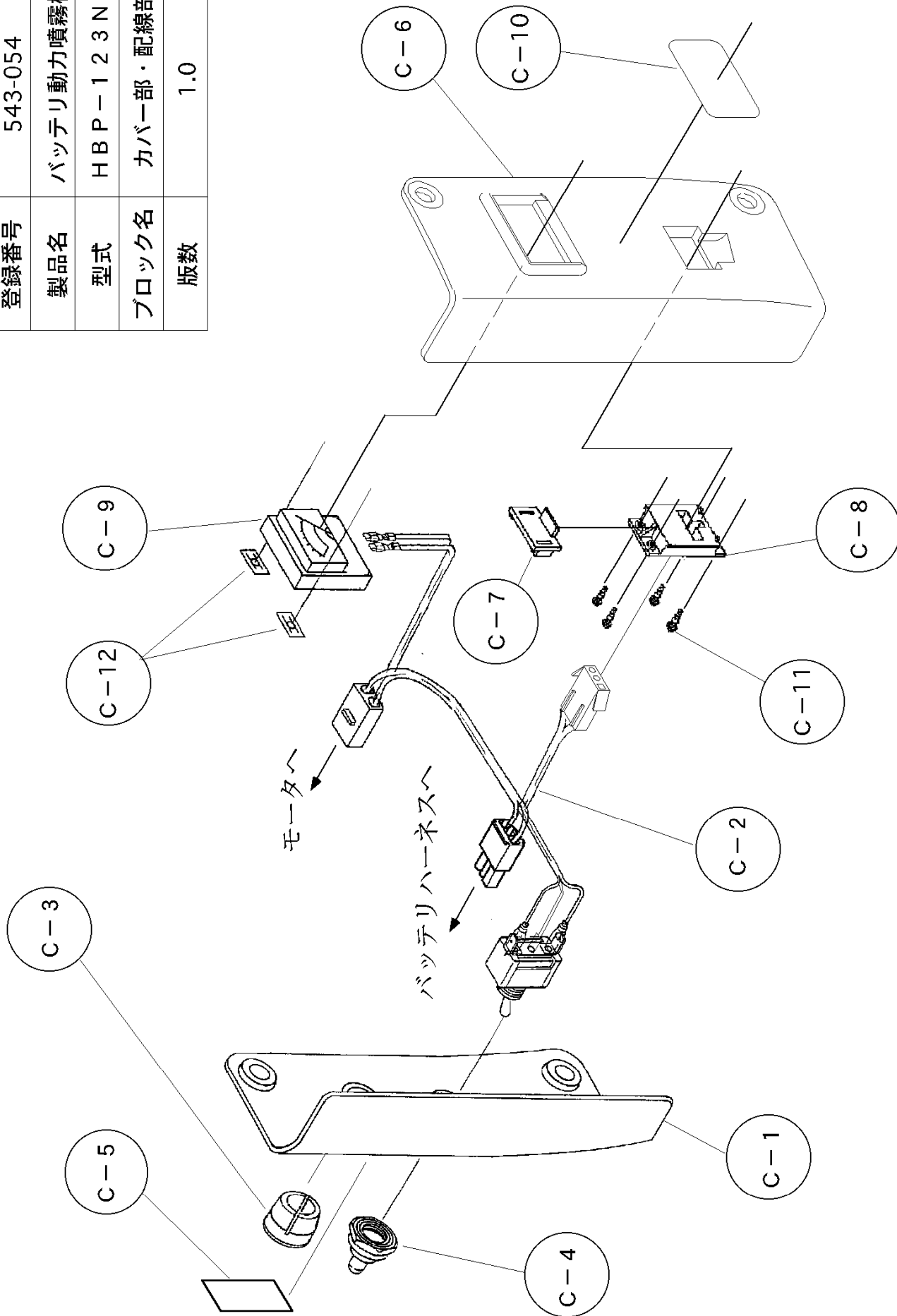
# 構成

バッテリー動力噴霧機  
HBP-123N2

543-054-カバー・配線部-1/1

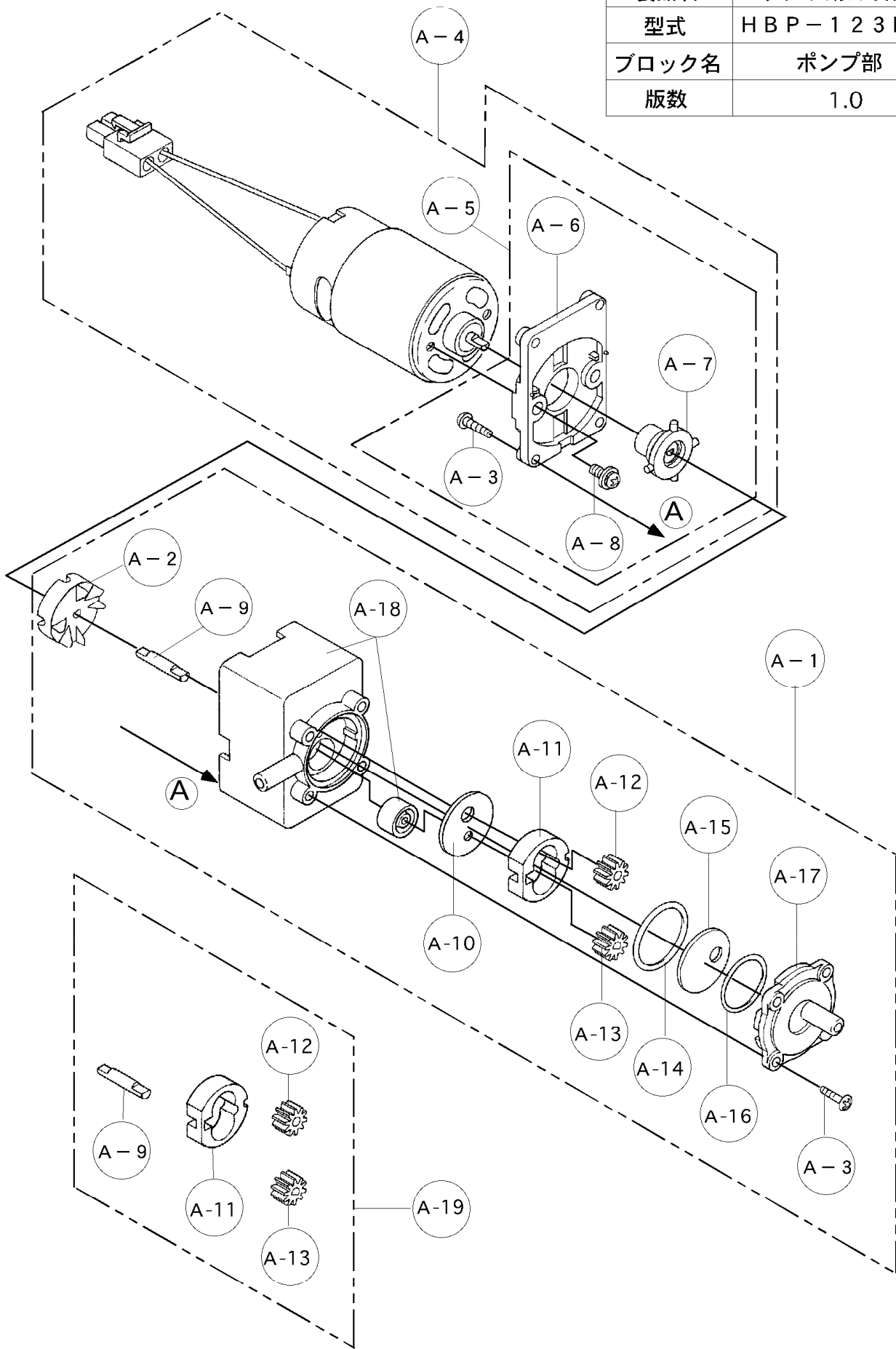
版数：1.0

登録番号	543-054
製品名	バッテリー動力噴霧機
型式	HBP-123N2
ブロック名	カバー部・配線部
版数	1.0





登録番号	543-054
製品名	バッテリー動力噴霧機
型式	HBP-123N2
ブロック名	ポンプ部
版数	1.0







# 構成

バッテリー動力噴霧機  
HBP-123N2

543-054-付属品-1/1

版数：1.4

登録番号	543-054
製品名	バッテリー動力噴霧機
型式	HBP-123N2
ブロック名	付属品
版数	1.3

