

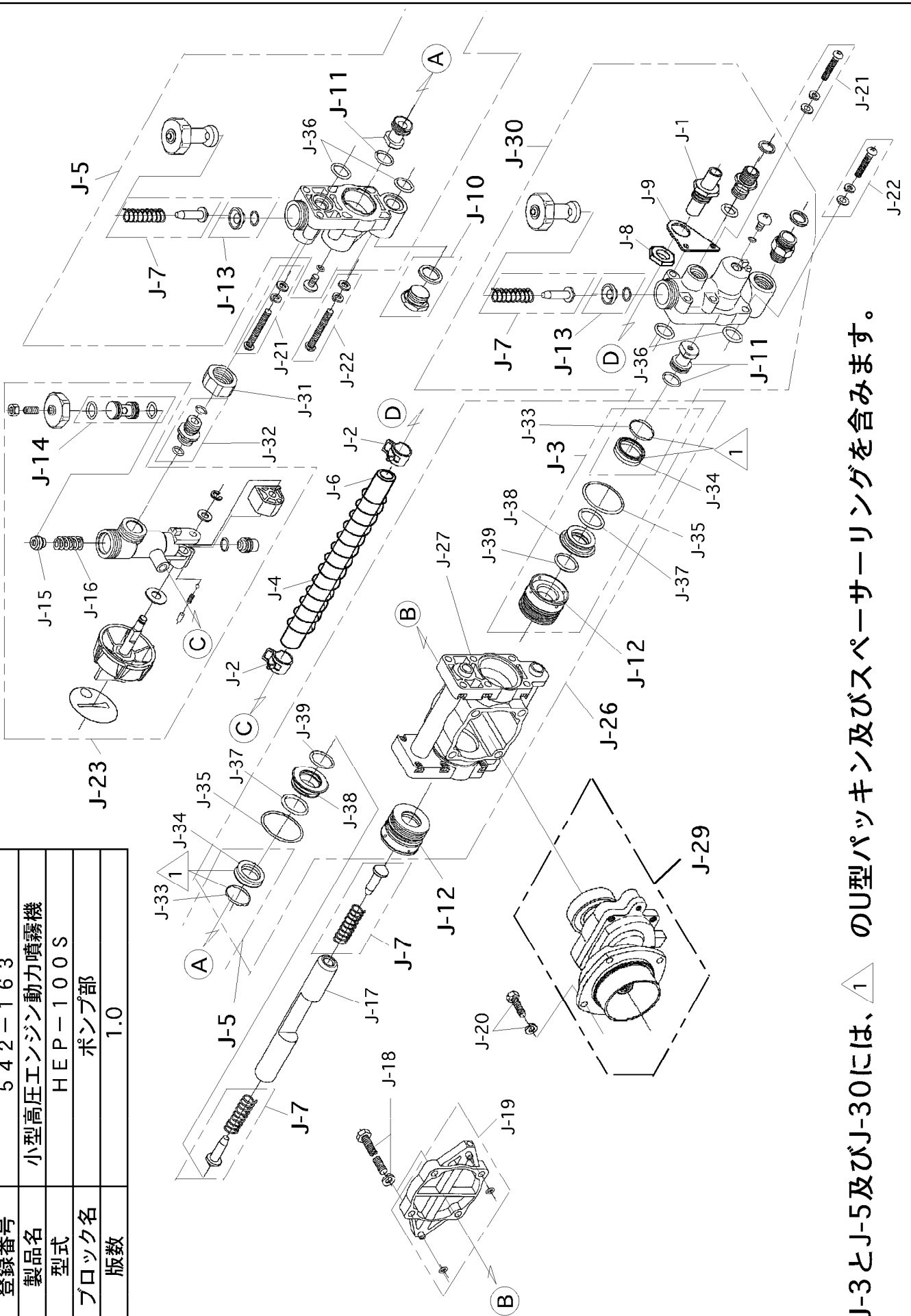
構成

小型高圧エンジン動力噴霧機
HEP-100S

542-163-ポンプ部-1/2

版数：1.0

登録番号	542-163
製品名	小型高圧エンジン動力噴霧機
型式	HEP-100S
ブロック名	ポンプ部
版数	1.0



・ J-3とJ-5及びJ-30には、△ のU型パッキン及びスペースリングを含みます。

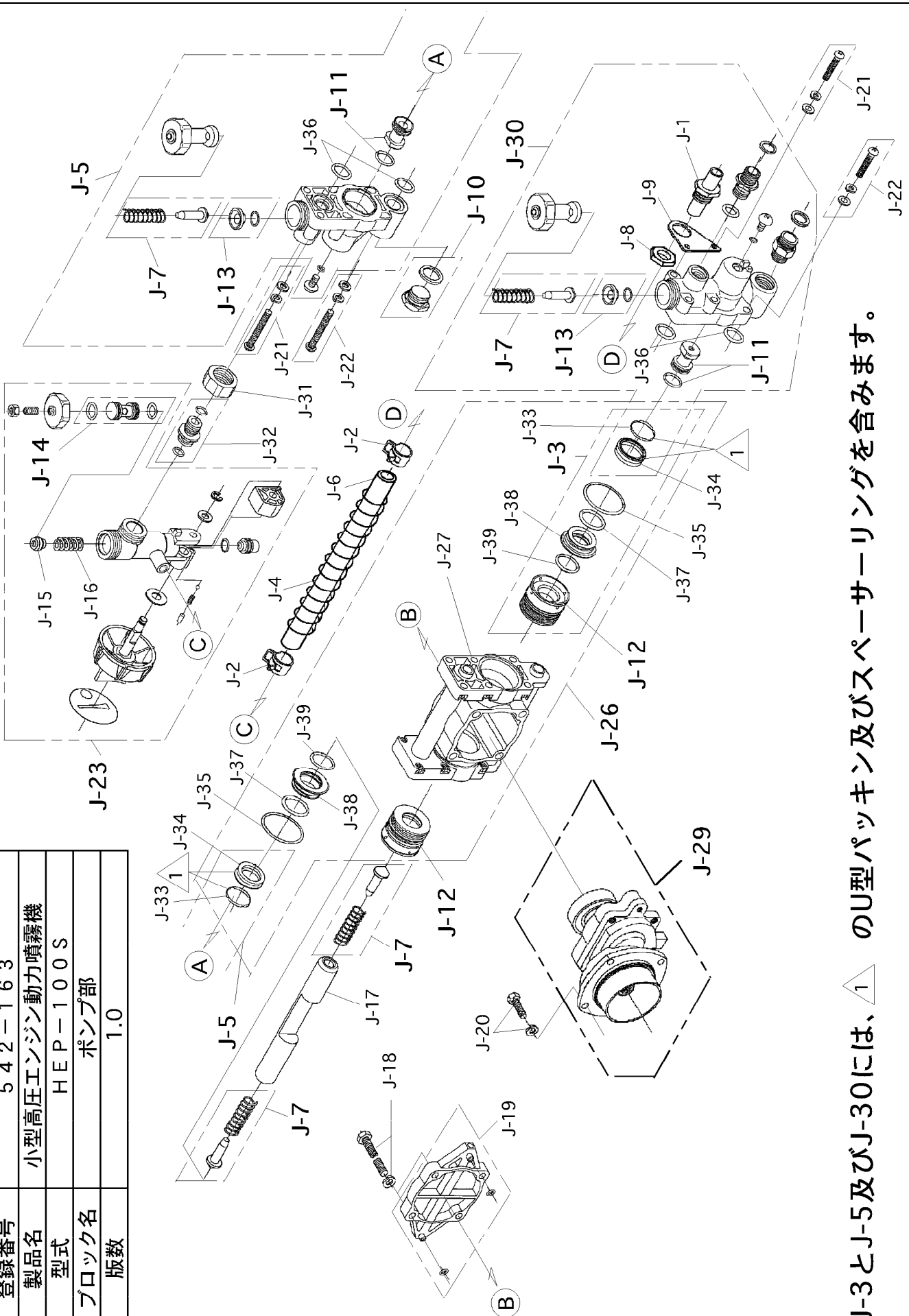
構成

小型高圧エンジン動力噴霧機
HEP-100S

542-163-ポンプ部-2/2

版数：1.0

登録番号	542-163
製品名	小型高圧エンジン動力噴霧機
型式	HEP-100S
ブロック名	ポンプ部
版数	1.0

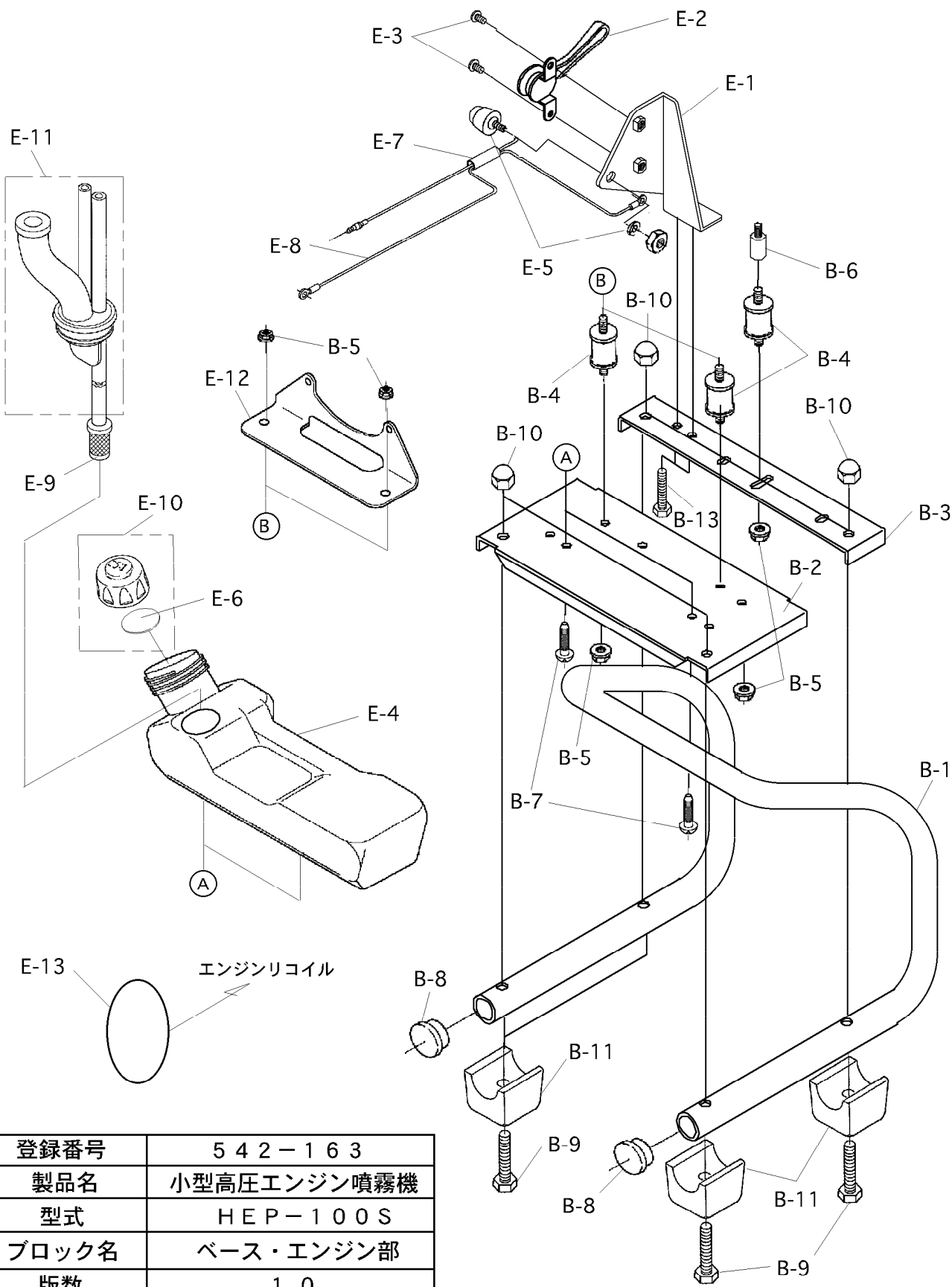


・ J-3とJ-5及びJ-30には、△ のU型パッキン及びスペーサーリングを含みます。

構成

小型高圧エンジン動力噴霧機
HEP-100S

542-163-ベース・エンジン部-1/1 版数：1.0



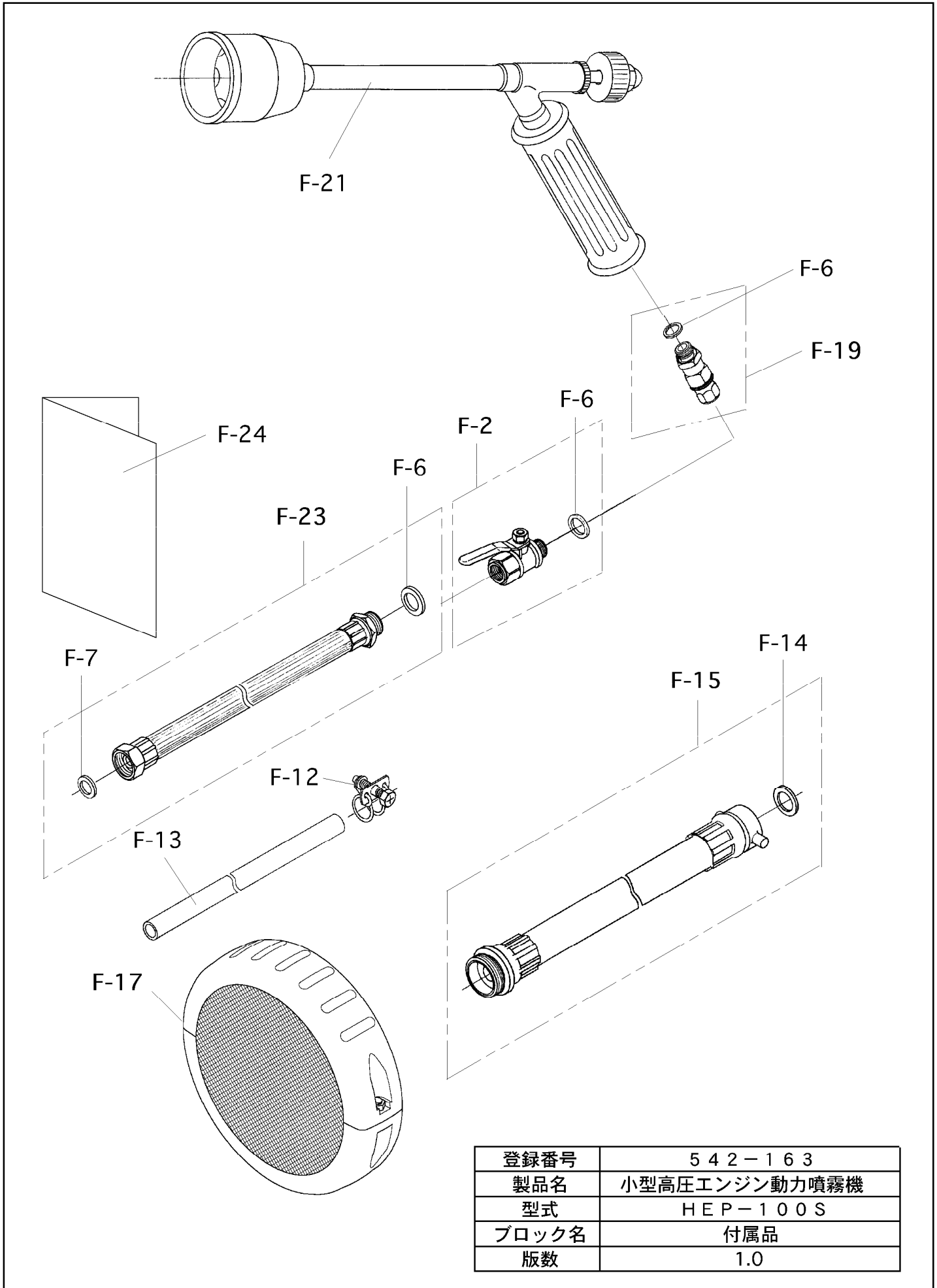
登録番号	542-163
製品名	小型高圧エンジン噴霧機
型式	HEP-100S
ブロック名	ベース・エンジン部
版数	1.0

構成

小型高圧エンジン動力噴霧機
HEP-100S

542-163-付属品-1/1

版数：1.0



登録番号	542-163
製品名	小型高圧エンジン動力噴霧機
型式	HEP-100S
ブロック名	付属品
版数	1.0

