

# パーツリスト

製品名 背負エンジン動力噴霧機

型式 HEP-200W4

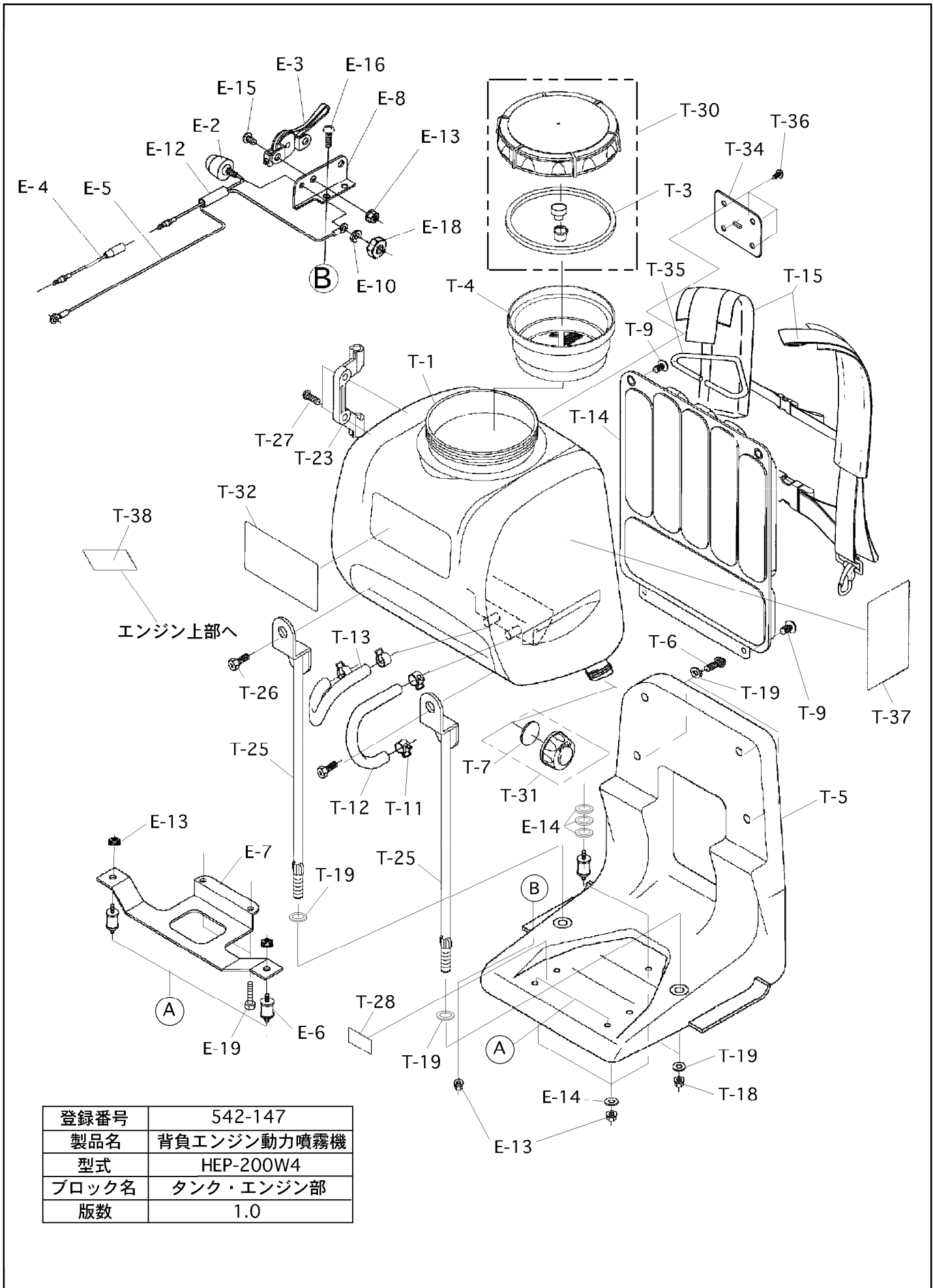
仕向先 ホームクラフト

	ブロック名	頁	版数
1.	タンク部	1/1	1.0
2.	エンジン部	1/1	1.0
3.	ポンプ部	1/1	1.0
4.	付属品	1/1	1.0
5.			
6.			
7.			

型式分類	製品コード	備考
HEP-200W4	450114640	

サービスセンター発行	
登録番号	542-147

	登録年月日
初版	2012.02.07
2	
3	
4	
5	

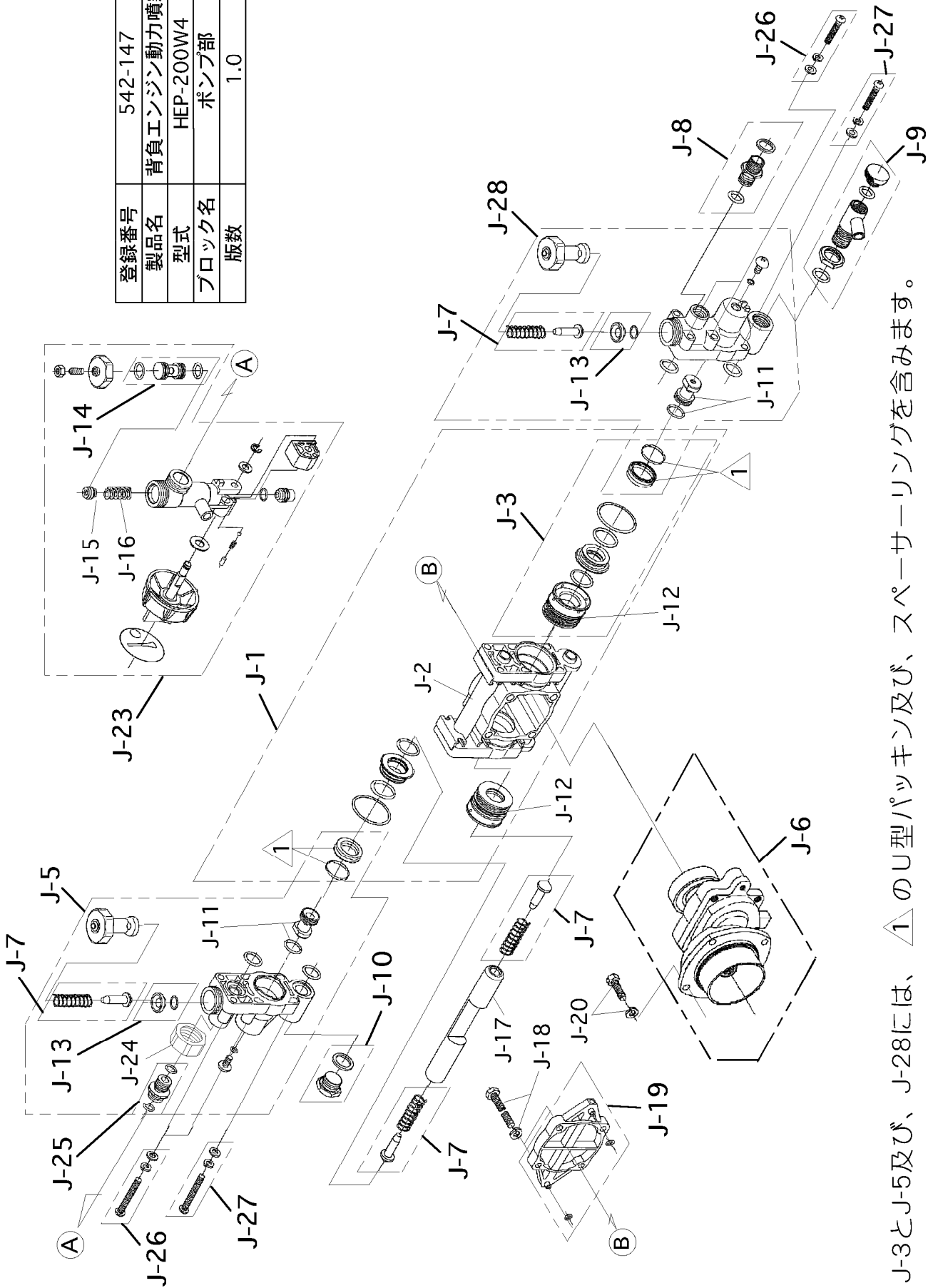


登録番号	542-147
製品名	背負エンジン動力噴霧機
型式	HEP-200W4
ブロック名	タンク・エンジン部
版数	1.0





登録番号	542-147
製品名	背負エンジン動力噴霧機
型式	HEP-200W4
ブロック名	ポンプ部
版数	1.0



・J-3とJ-5及び、J-28には、△のU型パッキン及び、スペーサーリングを含みます。

# 部品リスト

背負エンジン動力噴霧機  
HEP-200W4

542-147-ポンプ部-1/1

版数：1.0

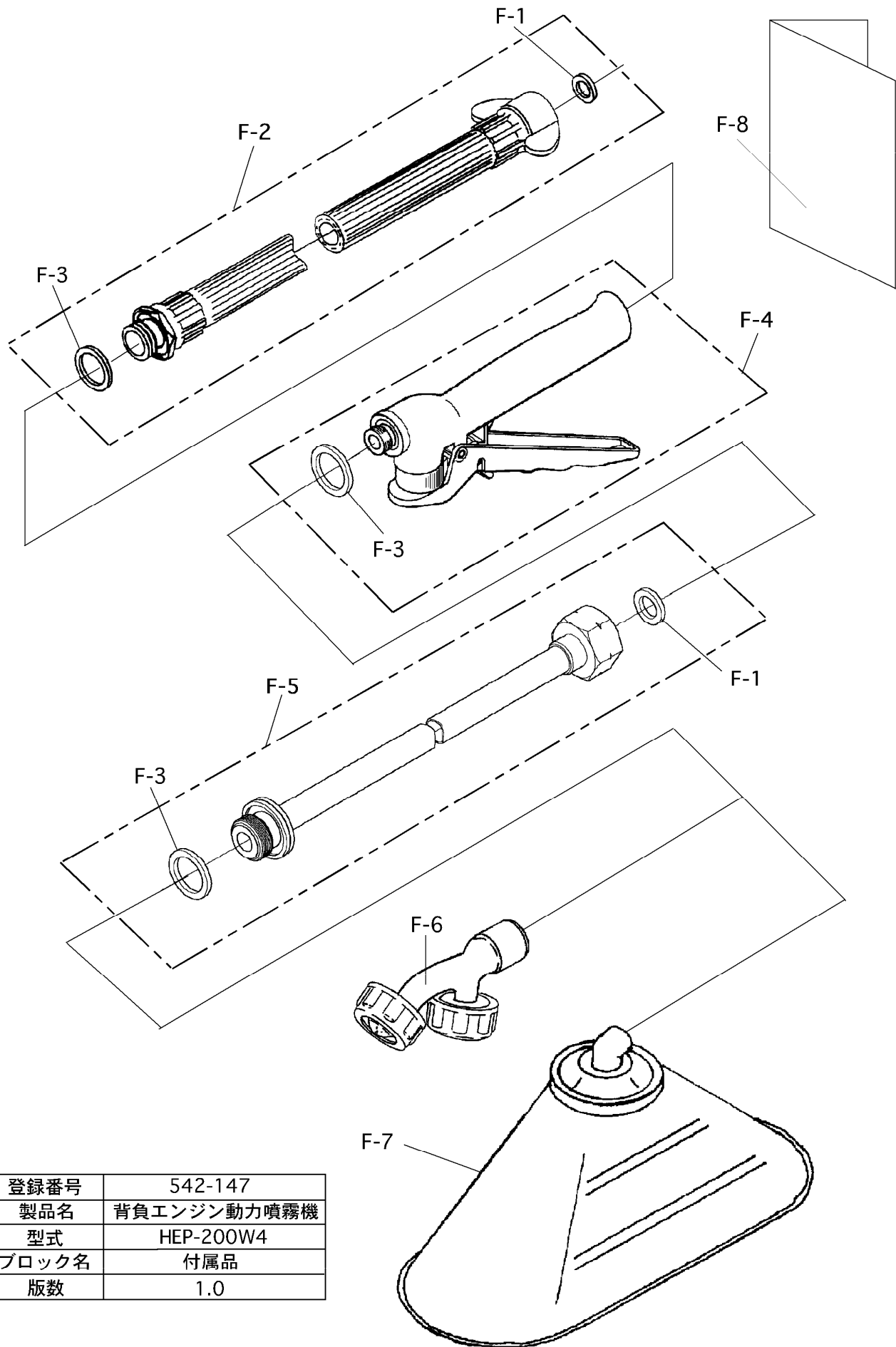
記号	部品コード	部品名称/その他	使用数	代替コード	備考
J-1	450103090	ポンプ本体/パッキン(キット)	1		
J-2	450075510	ポンプ本体	1		
J-3	450073060	パッキンセット (1台分)	1		
J-5	452009480	弁室部ASSY (調圧側)	1	452011240	
J-6	450113470	減速機部ASSY	1		
J-7	450074920	吸入、吐出弁セット (1台分)	1		
J-8	450075680	吐出口 A S S Y (PK付)	1		
J-9	450049840	吸水エルボ A S S Y	1		
J-10	450084940	吸水口プラグASSY	1		
J-11	450073100	吸入弁シートセット (1台分)	1		
J-12	450071960	シールケース A S S Y	2		
J-13	450073110	吐出弁シートセット (1台分)	1		
J-14	450075060	弁座セット(キット)	1		
J-15	400484430	調圧弁、弁	1		
J-16	400485410	調圧弁バネ	1		
J-17	400428810	プランジャ	1		
J-18	727042640	座金六角ボルト (SW, HW付) M6*75	4		
J-19	450075160	クランクカバー (Oリング付)	1		
J-20	699042630	座金十字穴付六角ボルト M6*16	4		
J-23	450079070	調圧弁 A S S Y	1		
J-24	400713810	ロックナット	1		
J-25	450073810	調圧弁ジョイント/OリングASSY	1		
J-26	450110440	ビス一式M5*38 (SW/HW付)	2		
J-27	450110430	ビス一式M5*25 (SW/HW付)	2		
J-28	450103060	弁室部ASSY(吐出側)	1	452013130	
	452015330	ポンプ部完成	1		
J-3	450073060	パッキンセット 1台分 明細	1		
		シールケース A S S Y	2		
		(白色フェルト, シールケース, Oリング, オイルシール, Bシール.)			
		Uパッキン	2		
		スペーサーリング	2		
		シール押さえ	2		
		Oリング S - 3 5	2		

# 構成

背負エンジン動力噴霧機  
HEP-200W4

542-147-付属品-1/1

版数：1.0



登録番号	542-147
製品名	背負エンジン動力噴霧機
型式	HEP-200W4
ブロック名	付属品
版数	1.0

