

パーツリスト

製品名 背負エンジン動力噴霧機 カスケード式

型 式 HEP-315ARH

仕向先 ホームクラフト

	ブロック名	頁	版数
1.	タンク部	1/1	1.2
2.	ポンプ・エンジン部	1/2	1.1
3.	ポンプ・エンジン部	2/2	1.0
4.	付属品	1/1	1.0
5.			
6.			
7.			

型式分類	製品コード	備考
HEP-315ARH	450096920	

サービスセンター発行	
登録番号	542-096

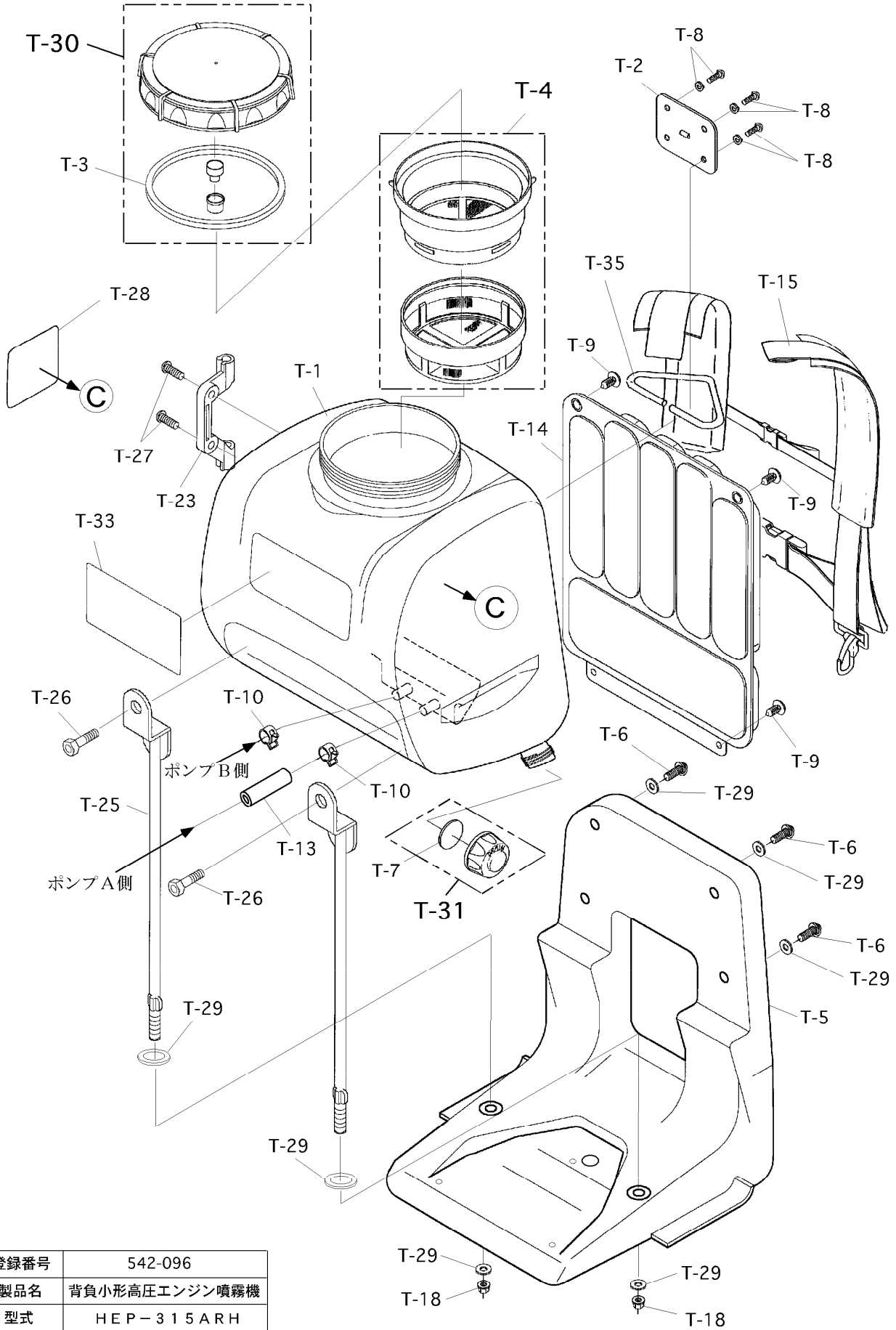
	登録年月日
初版	2004.08.17
2	
3	
4	
5	

構成

背負エンジン動力噴霧機 カスケード式
HEP-315ARH

542-096-タンク部-1/1

版数：1.2



登録番号	542-096
製品名	背負小形高圧エンジン噴霧機
型式	HEP-315ARH
ブロック名	タンク部
版数	1.2

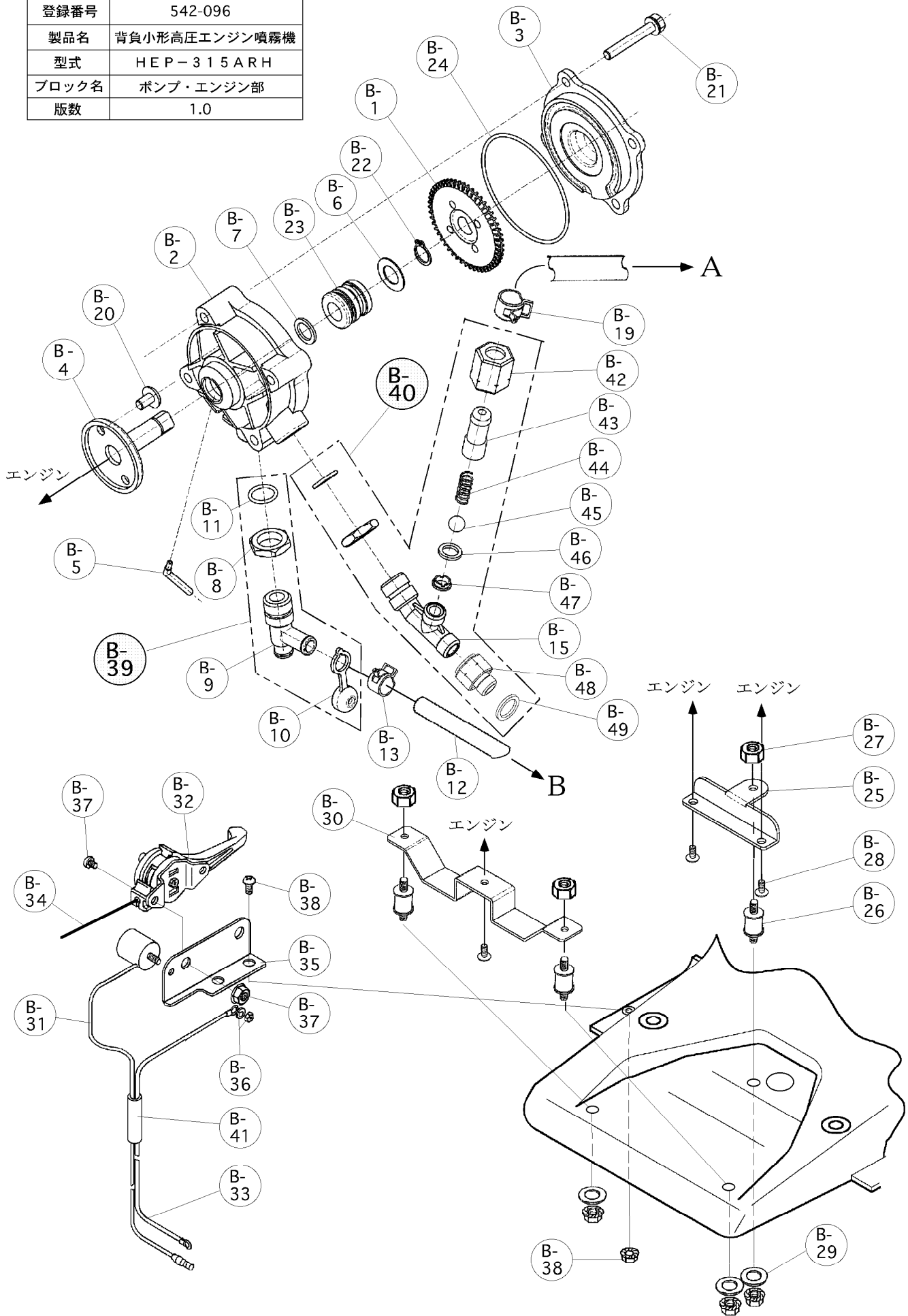
T-29
T-18

構成

背負エンジン動力噴霧機 カスケード式
HEP-315ARH

542-096-ポンプ・エンジン部-1/2 版数：1.1

登録番号	542-096
製品名	背負小形高圧エンジン噴霧機
型式	HEP-315ARH
ブロック名	ポンプ・エンジン部
版数	1.0



構成

背負エンジン動力噴霧機 カスケード式
HEP-315ARH

542-096-付属品-1/1

版数：1.0

登録番号	542-096
製品名	背負小形高圧エンジン噴霧機
型式	HEP-315ARH
ブロック名	付属品
版数	1.0

