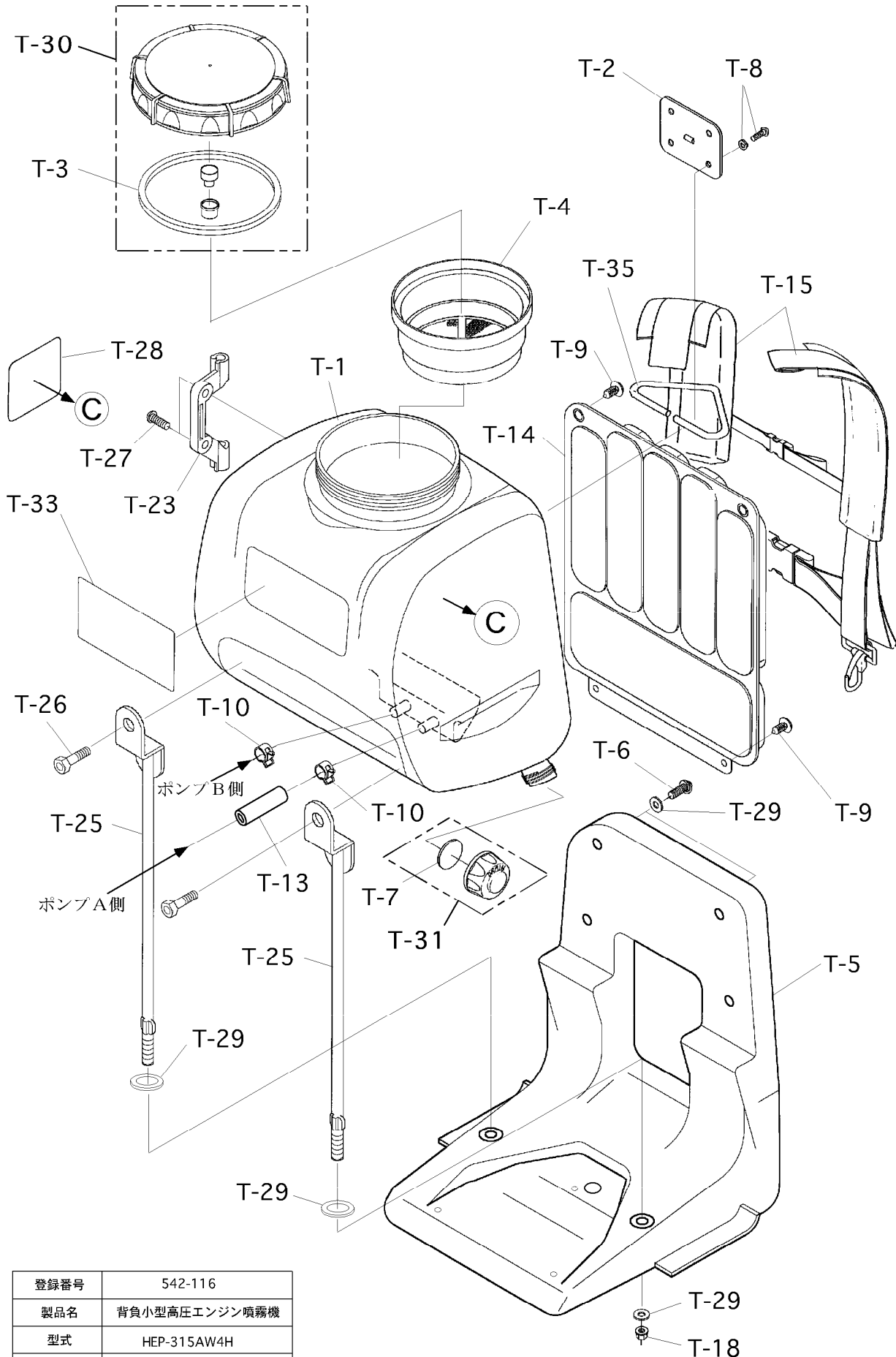


構成

背負エンジン動力噴霧機 カスケード式
HEP-315AW4H

542-116-タンク部-1/1

版数：1.0



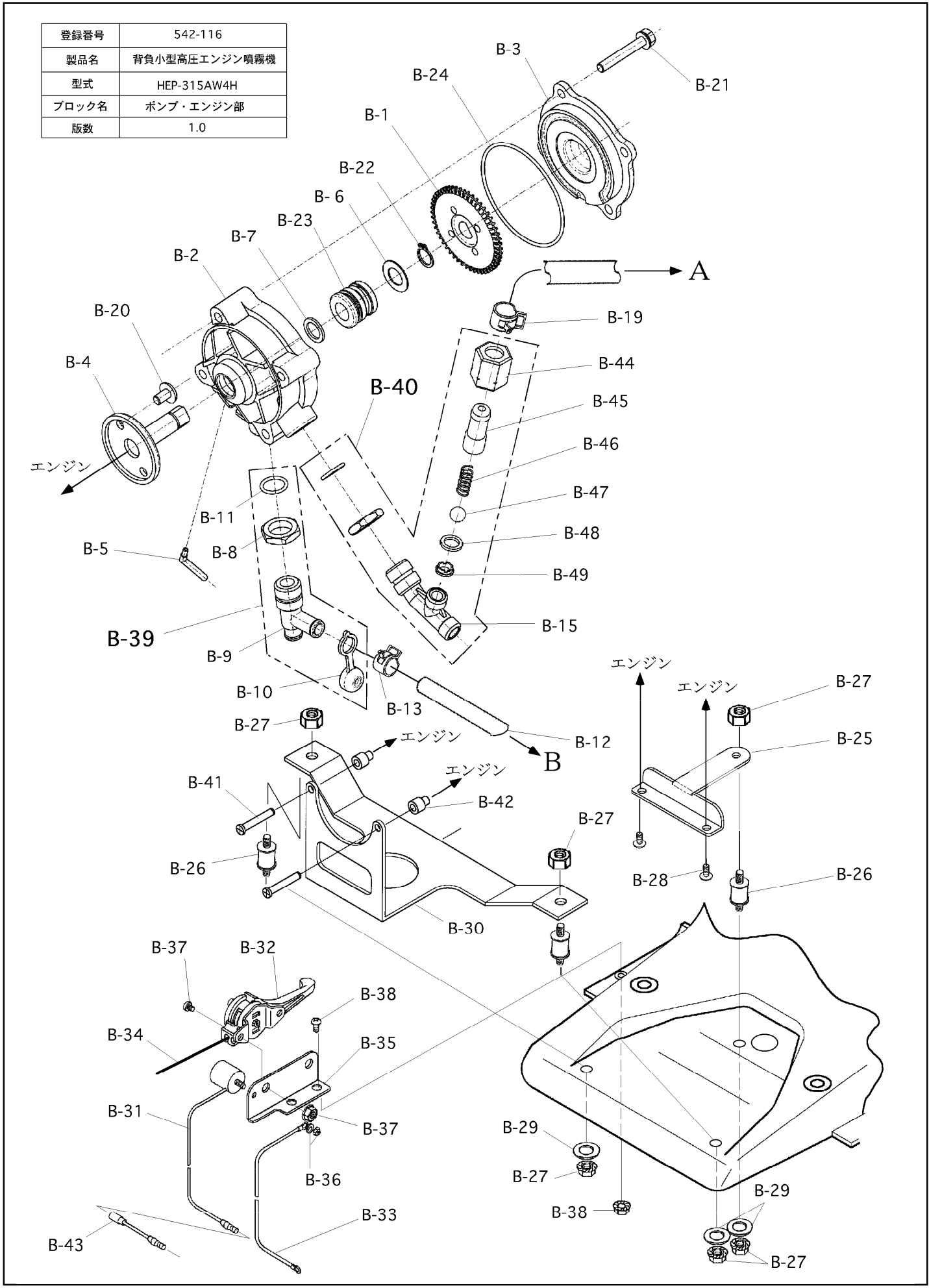
登録番号	542-116
製品名	背負小型高圧エンジン噴霧機
型式	HEP-315AW4H
ブロック名	タンク部
版数	1.0

構成

背負エンジン動力噴霧機 カスケード式
HEP-315AW4H

542-116-エンジン・ポンプ部-1/2 版数：1.0

登録番号	542-116
製品名	背負小型高圧エンジン噴霧機
型式	HEP-315AW4H
ブロック名	ポンプ・エンジン部
版数	1.0



構成

背負エンジン動力噴霧機 カスケード式
HEP-315AW4H

542-116-付属品-1/1

版数：1.0

登録番号	542-116
製品名	背負小型高圧エンジン噴霧機
型式	HEP-315AW4H
ブロック名	付属品
版数	1.0

