

パーツリスト

製品名 背負エンジン動力噴霧機

型式 HEP-720SS、HEP-725SS

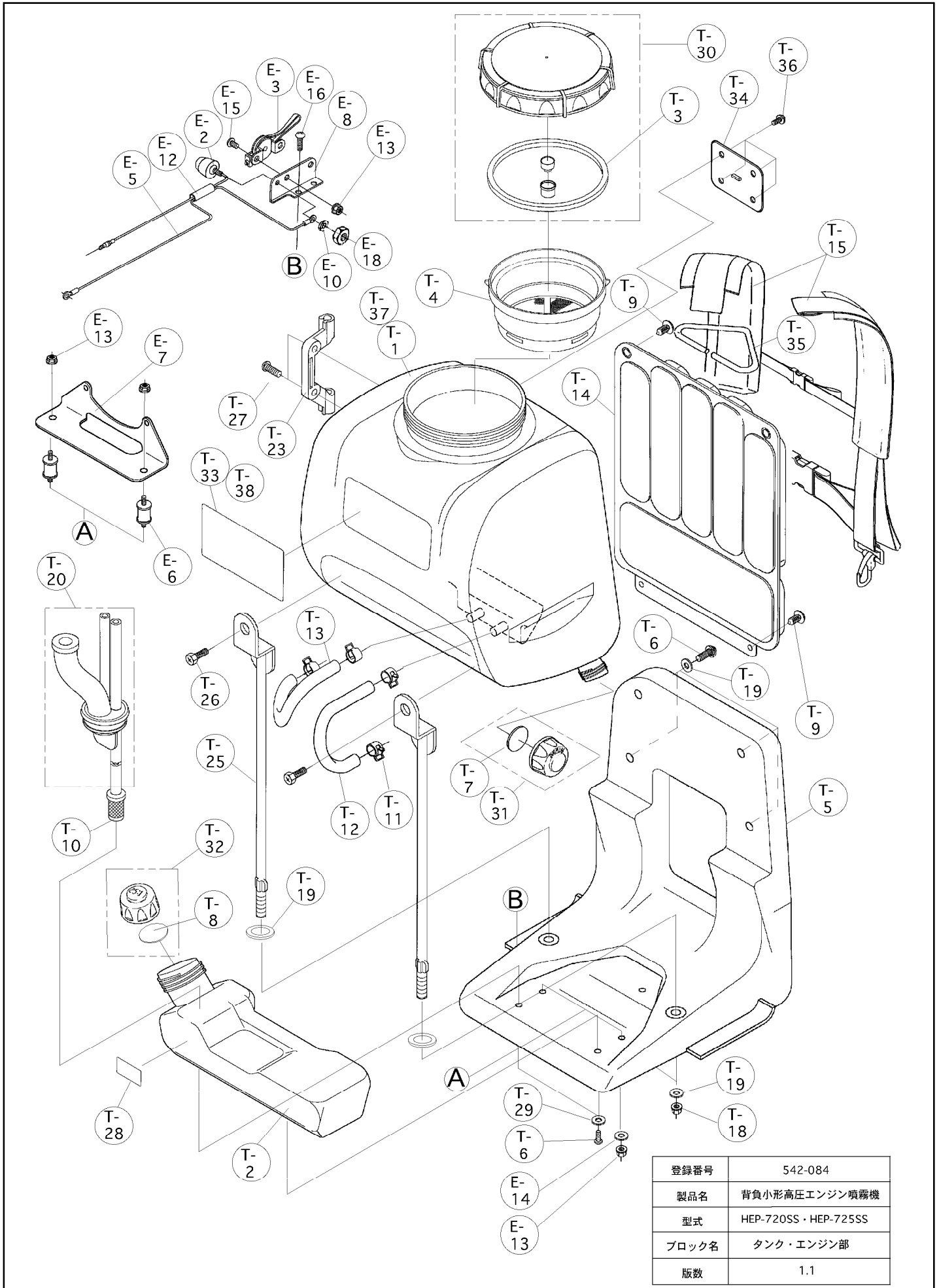
仕向先 ホームクラフト

	ブロック名	頁	版数
1.	タンク部	1/1	1.1
2.	エンジン部	1/1	1.0
3.	ポンプ部	1/1	1.0
4.	付属品	1/1	1.0
5.	補用ポンプ	1/1	1.1
6.			
7.			

型式分類	製品コード	備考
HEP-720SS	450096670	廃盤
HEP-725SS	450096690	廃盤

サービスセンター発行	
登録番号	542-084

登録年月日	
初版	2003.03.03
2	
3	
4	
5	

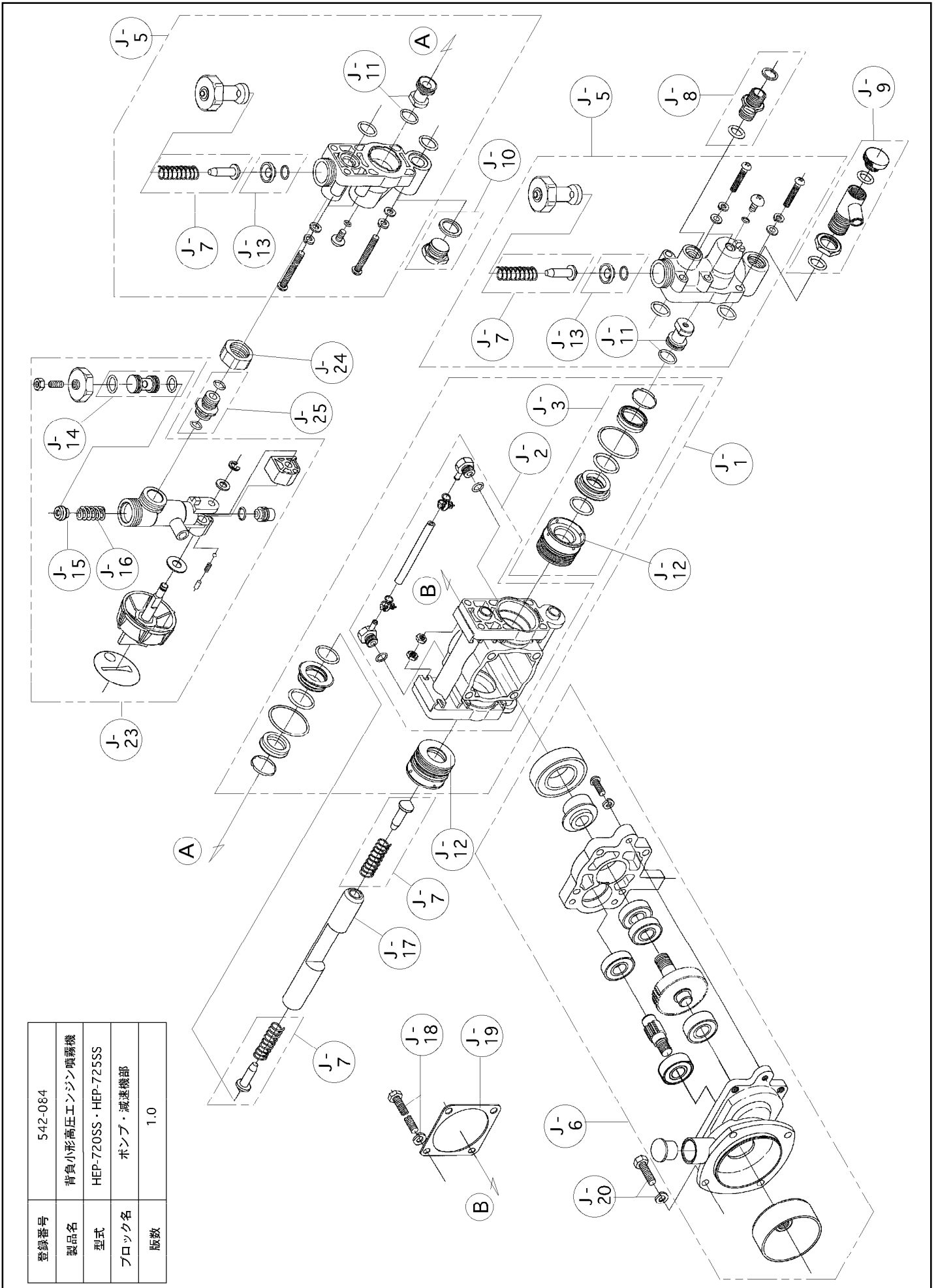


構成

背負エンジン動力噴霧機
HEP-720SS、HEP-725SS

542-084-ポンプ部-1/1

版数：1.0



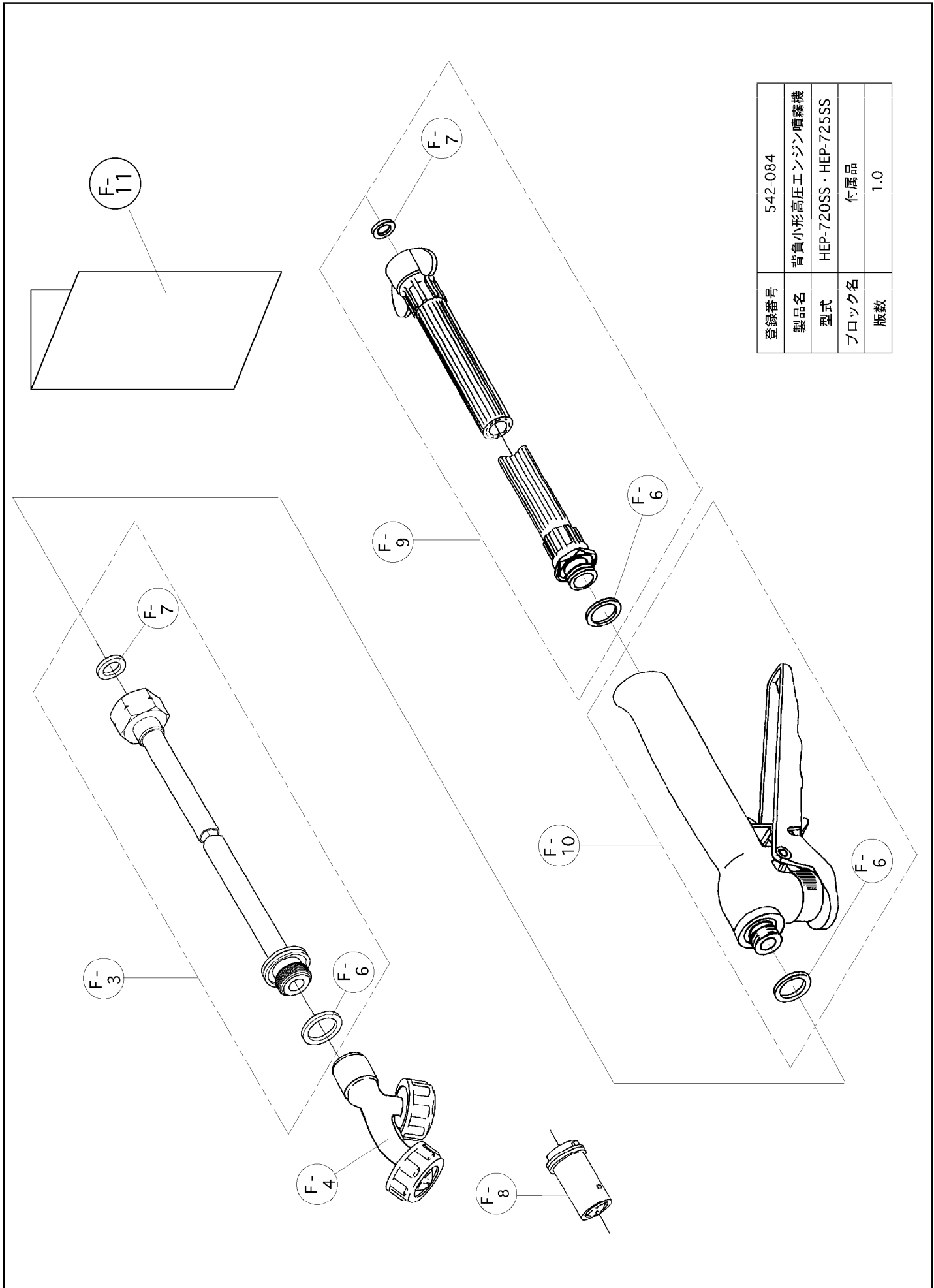
登録番号	542-084
製品名	背負小形高圧エンジン噴霧機
型式	HEP-720SS・HEP-725SS
ブロック名	ポンプ・減速機部
版数	1.0

構 成

背負エンジン動力噴霧機
HEP-720SS、HEP-725SS

542-084-付属品-1/1

版数：1.0



登録番号	542-084
製品名	背負小形高圧エンジン噴霧機
型式	HEP-720SS・HEP-725SS
ブロック名	付属品
版数	1.0

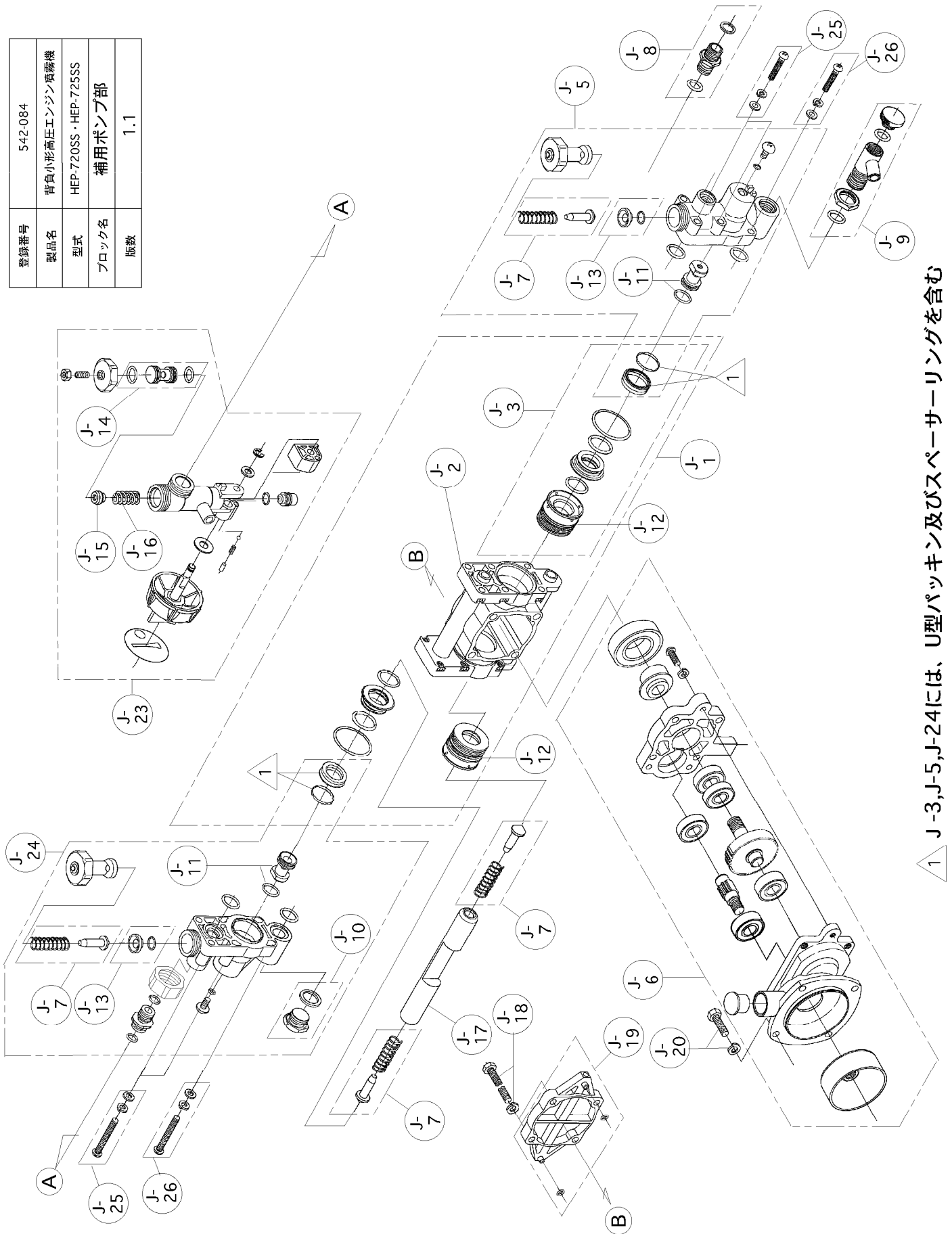
構成

背負エンジン動力噴霧機
HEP-720SS、HEP-725SS

542-084-補用ポンプ-1/1

版数：1.1

登録番号	542-084
製品名	背負小形高圧エンジン噴霧機
型式	HEP-720SS・HEP-725SS
ブロック名	補用ポンプ部
版数	1.1



△ 1 J-3,J-5,J-24には、U型パッキン及びスペーサーリングを含む

部品リスト

背負エンジン動力噴霧機
HEP-720SS、HEP-725SS

542-084-補用ポンプ-1/1

版数：1.1

記号	部品コード	部品名称/その他	使用数	代替コード	備考
J-1	450103090	ポンプ本体/パッキン(キット)	1		
J-2	450075510	ポンプ本体/6角ナットASSY (EP-95) パーツ	1		
J-3	450073060	パッキンセット (1台分)	1		
J-5	450103060	弁室部ASSY (EP-90吐出側 パーツ)	1	452013130	
J-6	450067930	減速機部 (EP-75)	1		
J-7	450074920	吸入、吐出弁セット (1台分)	1		
J-8	450075680	吐出口ASSY	1		
J-9	450049840	吸水エルボASSY	1		
J-10	450073090	吸水口プラグASSY	1	450084940	
J-11	450073100	吸入弁シートセット (1台分)	1		
J-12	450071960	シールケースASSY	2		
J-13	450073110	吐出弁シートセット (1台分)	1		
J-14	450075060	弁座セット(キット)	1		
J-15	400484430	調圧弁、弁	1		
J-16	400485410	調圧弁バネ	1		
J-17	400806410	プランジャ (EP-75)	1		
J-18	727042640	座金付6角ボルトSWHW付 M6*7.5	4		
J-19	450075160	クランクカバー (Oリング付)	1		
J-20	699042630	座金十字穴付六角ボルト M6*16	4		
J-23	450079070	調圧弁ASSY	1		
J-24	452009480	弁室部ASSY (EP-90パーツ調圧側)	1	452011240	
J-25	450110440	ビス一式 M5*38 SW/HW付	2		
J-26	450110430	ビス一式 M5*25 SW/HW付	2		
	450100060	ポンプ部完成 (EP-95)和文ダイヤル	1		
J-3	450073060	パッキンセット1台分 明細	1		
		シールケースASSY	2		
		(白色フェルト、シールケース、Oリング、オイルシール、Bシール。)			
		Uパッキン	2		
		スペーサーリング	2		
		シール抑え	2		
		OリングS-35	2		