

# パーツリスト

製品名 背負エンジン動力噴霧機

型式 HEP-920W4H

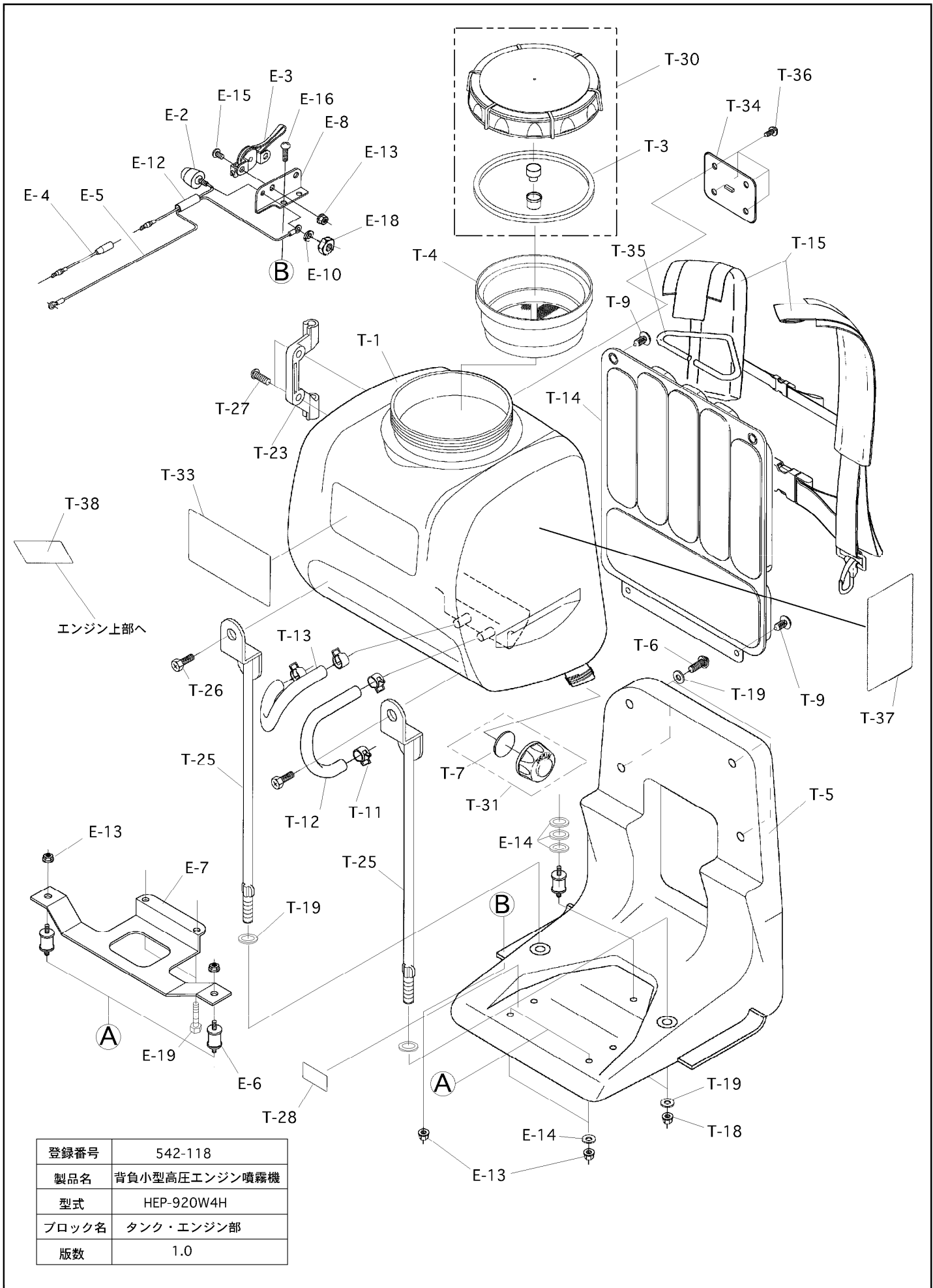
仕向先 ホームクラフト

|    | ブロック名 | 頁   | 版数  |
|----|-------|-----|-----|
| 1. | タンク部  | 1/1 | 1.0 |
| 2. | エンジン部 | 1/1 | 1.0 |
| 3. | ポンプ部  | 1/1 | 1.0 |
| 4. | 付属品   | 1/1 | 1.0 |
| 5. |       |     |     |
| 6. |       |     |     |
| 7. |       |     |     |

| 型式分類       | 製品コード     | 備考   |
|------------|-----------|------|
| HEP-920W4H | 452003080 | 廃盤予定 |
|            |           |      |
|            |           |      |
|            |           |      |
|            |           |      |

|            |         |
|------------|---------|
| サービスセンター発行 |         |
| 登録番号       | 542-118 |

|    | 登録年月日      |
|----|------------|
| 初版 | 2008.11.06 |
| 2  |            |
| 3  |            |
| 4  |            |
| 5  |            |

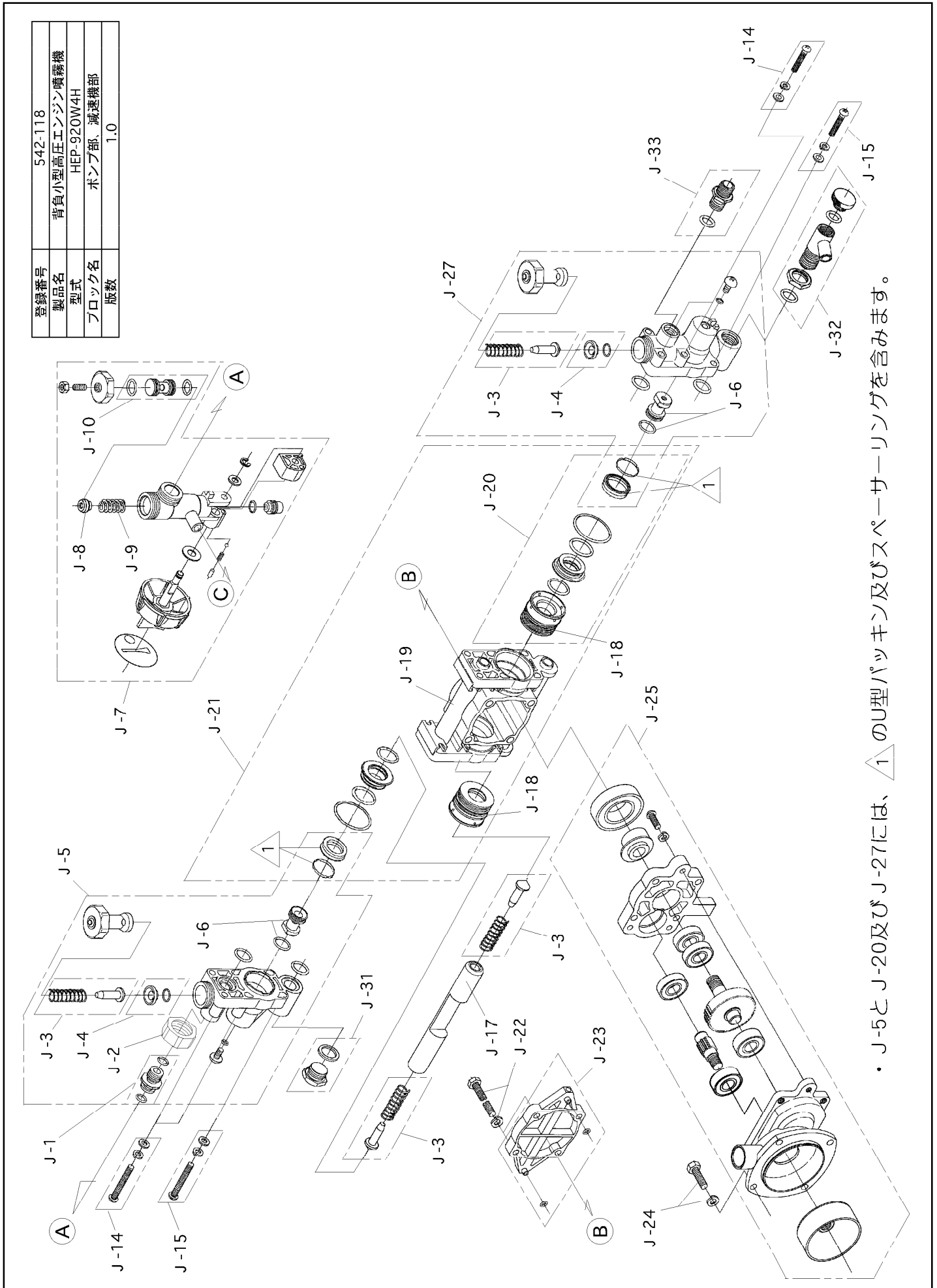


|       |               |
|-------|---------------|
| 登録番号  | 542-118       |
| 製品名   | 背負小型高圧エンジン噴霧機 |
| 型式    | HEP-920W4H    |
| ブロック名 | タンク・エンジン部     |
| 版数    | 1.0           |





|       |               |
|-------|---------------|
| 登録番号  | 542-118       |
| 製品名   | 背負小型高圧エンジン噴霧機 |
| 型式    | HEP-920W4H    |
| ブロック名 | ポンプ部、減速機部     |
| 版数    | 1.0           |



・ J-5と J-20及び J-27には、△のU型パッキン及びスペーサーリングを含みます。



# 構成

背負エンジン動力噴霧機  
HEP-920W4H

542-118-付属品-1/1

版数：1.0

|       |               |
|-------|---------------|
| 登録番号  | 542-118       |
| 製品名   | 背負小型高圧エンジン噴霧機 |
| 型式    | HEP-920W4H    |
| ブロック名 | 付属品           |
| 版数    | 1.0           |

