

パーツリスト

製品名 背のう噴霧機

型式 HKP-15S

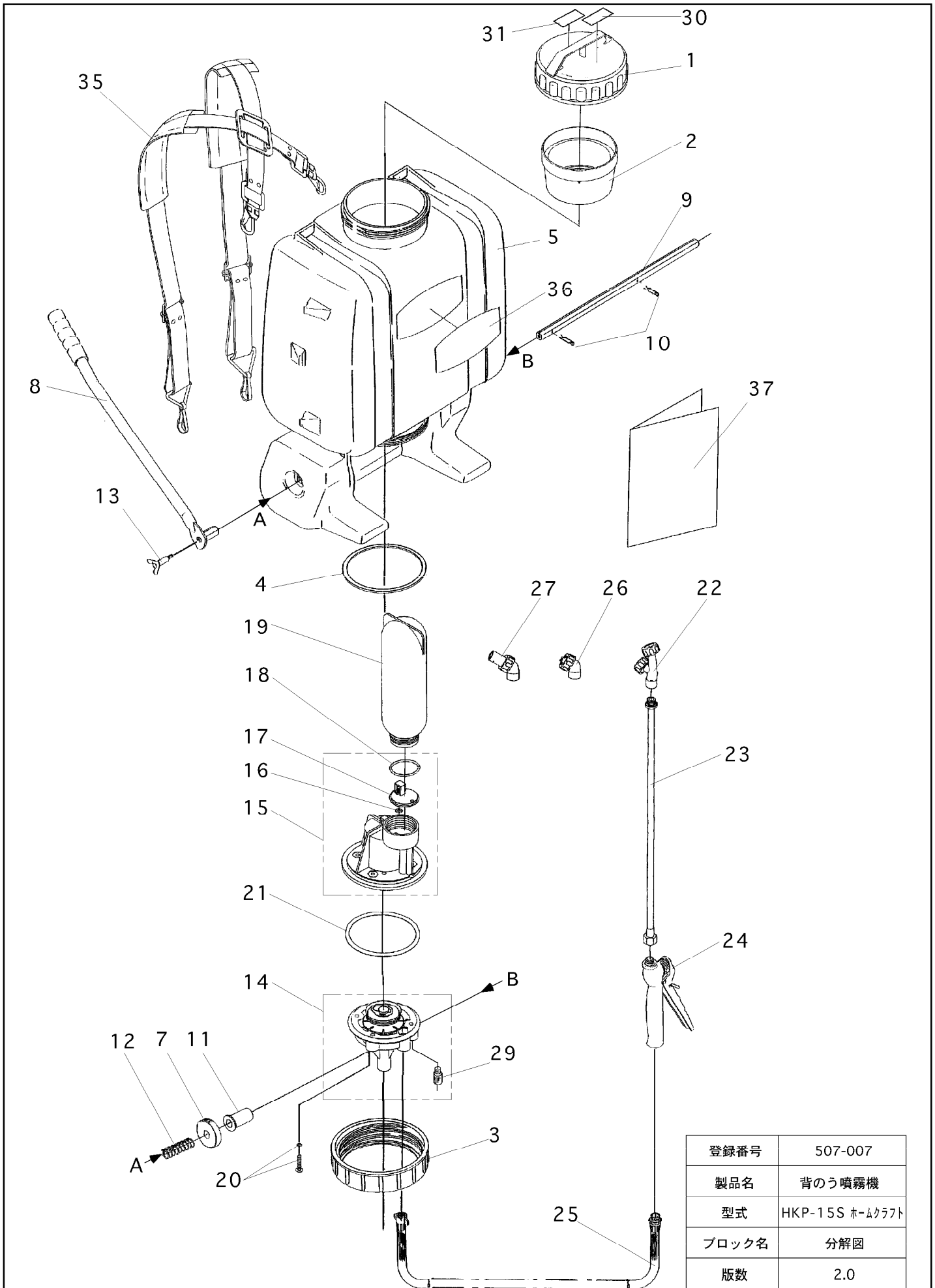
仕向先 ホームクラフト

	ブロック名	頁	版数
1.	分解図	1/1	2.0
2.			
3.			
4.			
5.			
6.			
7.			

型式分類	製品コード	備考
HKP-15S	450049080	廃盤

サービスセンター発行	
登録番号	507-007

	登録年月日
初版	1997. 11. 12
2	2002. 12. 25
3	
4	
5	



登録番号	507-007
製品名	背のう噴霧機
型式	HKP-15S ホームクラフト
ブロック名	分解図
版数	2.0

部品リスト

背のう噴霧機
HKP-15S

507-007-分解図-1/1

版数：2.0

記号	部品コード	部品名称/その他	使用数	代替コード	取説記号
1	450069850	タンクキャップ一式	1		97A
2	300058310	ストレーナ	1		111
3	300058410	ポンプキャップ	1		3
4	400698110	ポンプパッキン	1		99
5	450052600	タンク一式	1		5A
7	400527510	ハンドルギヤ	1		7
8	450083660	ハンドル一式	1	452012990	8A
9	400527210	ロッド	1		9
10	400592610	スナップピン	2		10
11	400525610	センタスリーブ	1		12
12	400536910	ギヤ押しバネ	1		13
13	718043620	蝶ボルト一式	1		17A
14	450069870	ギヤケース一式	1	452011650	20A
15	450069860	シリンダケース一式	1	452012530	123A
16	970008010	Oリング P-8	1		120
17	450069750	吐出弁押さえ一式	1		121A
18	970039310	Oリング 39*3.0	1		122
19	300058110	チャンバ	1		49
20	450069840	トラスネジ一式	4		100A
21	970001310	Oリング 101.6*3.2	1		101
22	450062640	縦型2頭口 CPW-2S-3 G1/4	1	450021820	54A
23	450064900	継ノズルパイプ 8-490 G1/4	1	450001670	83A
24	450021490	レバーコック LC-20	1	450052760	84A
25	450066430	吐出ホース 1.2M G1/4	1		70A
26	450050010	広角除草剤噴口	1	450039820	73A
27	450016960	スプレー25人力用1頭口G1/4	1	452008850	77A
29	450073850	ドレンプラグ一式	1		
30	689040570	注意表示ラベル1	1		L1
31	689040580	注意表示ラベル2	1		L2
35	870001010	フック式背負いバンド	1		4
36	689040540	ネームラベル HKP-15S	1		L3
37	680000290	取扱説明書 HKP-15S	1		M1
14, 15, 21	450064180	ポンプ部一式	1		