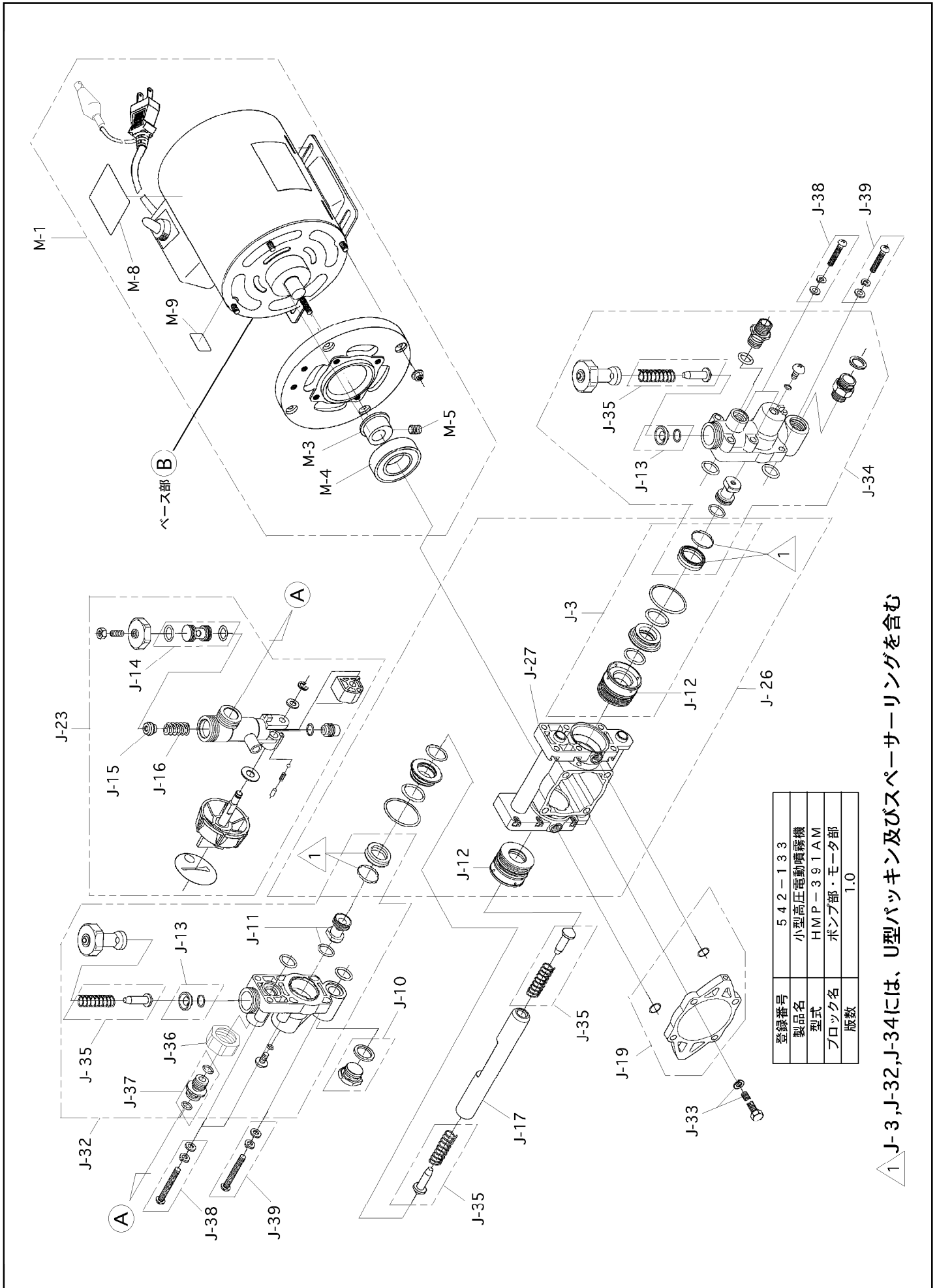


構成

小型高压電動噴霧機 ホース巻取機付
HMP-391AM

542-133-ポンプ部-1/1

版数：1.0



登録番号	542-133
製品名	小型高压電動噴霧機
型式	HMP-391AM
ブロック名	ポンプ部・モータ部
版数	1.0

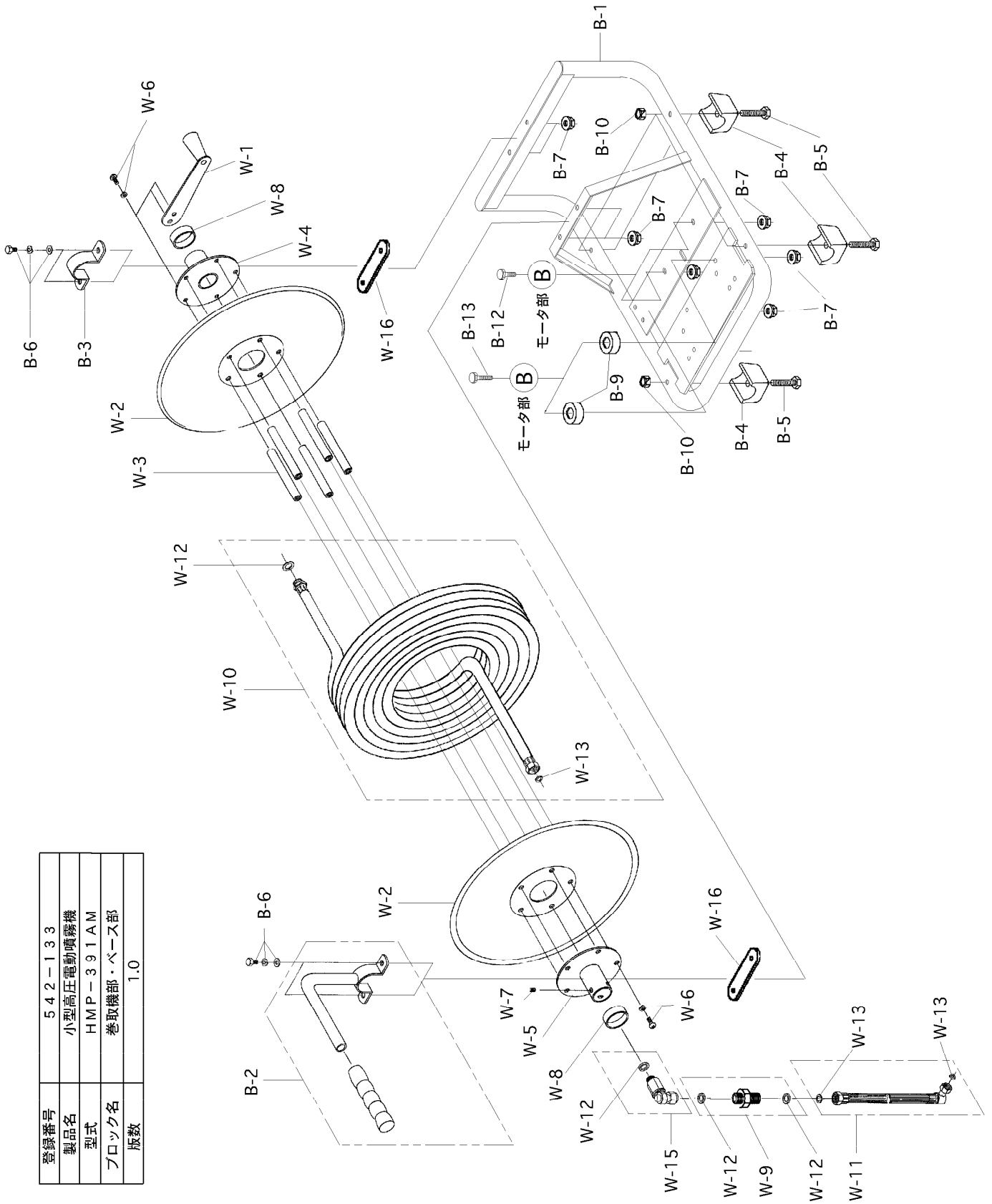
1 J-3, J-32, J-34には、U型パッキン及びスパーサーリングを含む

構成

小型高压電動噴霧機 ホース巻取機付
HMP-391AM

542-133-巻取機・ベース部-1/1

版数：1.0



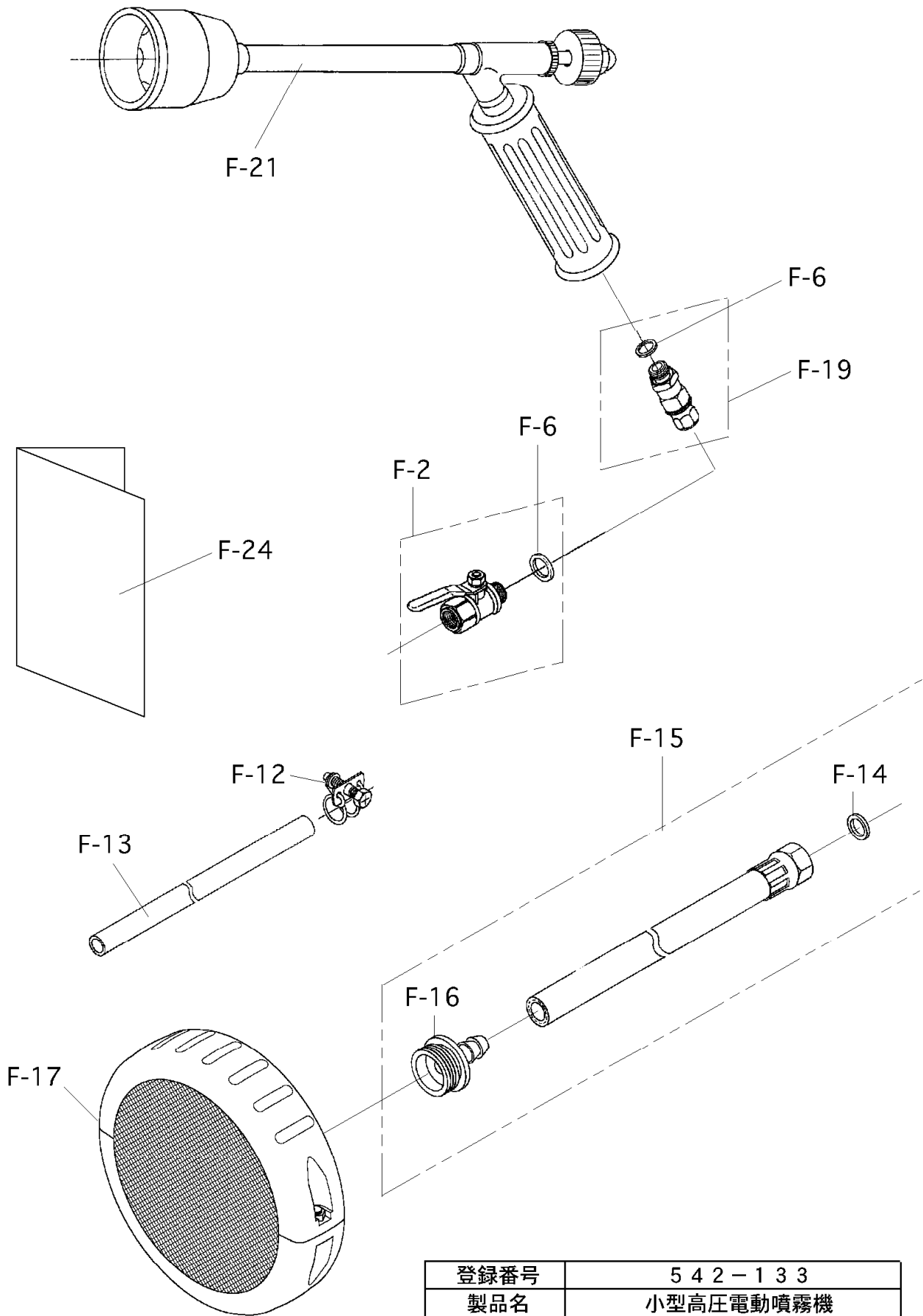
登録番号	542-133
製品名	小型高压電動噴霧機
型式	HMP-391AM
ブロック名	巻取機部・ベース部
版数	1.0

構成

小型高圧電動噴霧機 ホース巻取機付
HMP-391AM

542-133-付属品-1/1

版数：1.0



登録番号	542-133
製品名	小型高圧電動噴霧機
型式	HMP-391AM
ブロック名	付属品
版数	1.0

