

パーツリスト

製品名 肩掛噴霧機 6 型

型 式 9LST、9LDX

仕向先 ホームクラフト

	ブロック名	頁	版数
1.	分解図	1/2	2.1
2.	分解図	2/2	2.0
3.			
4.			
5.			
6.			
7.			

型式分類	製品コード	備考
9LST	450011600	廃盤
9LDX	450011610	

サービスセンター発行	
登録番号	101-004

	登録年月日
初版	1997. 11. 19
2	2002. 12. 12
3	
4	
5	

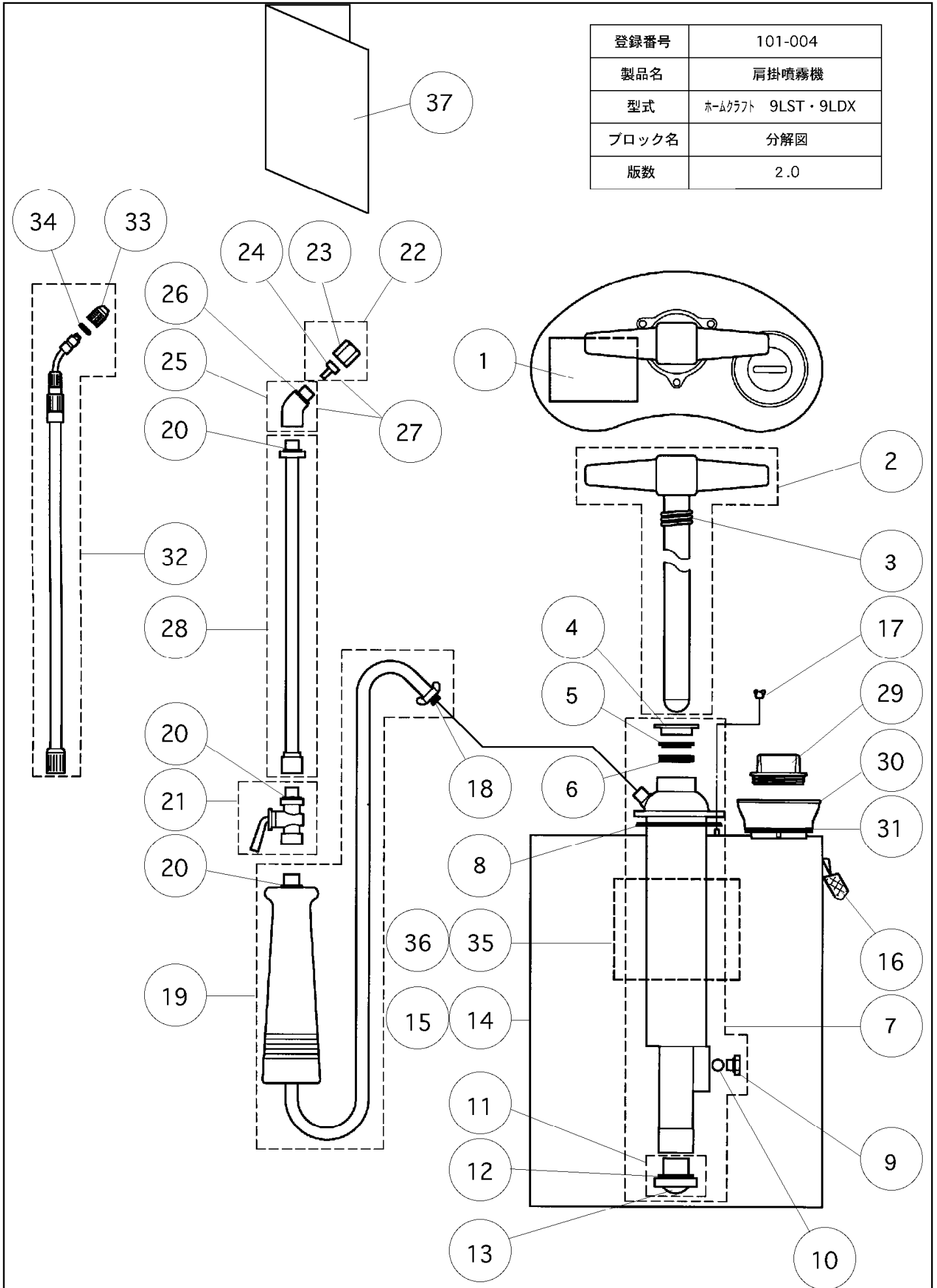
構成

肩掛噴霧機 6 型
9LST、9LDX

101-004-分解図-1/2

版数：2.1

登録番号	101-004
製品名	肩掛噴霧機
型式	ホームクラフト 9LST・9LDX
ブロック名	分解図
版数	2.0



部品リスト

肩掛噴霧機 6 型
9LST、9LDX

101-004-分解図-1/2

版数：2.1

記号	部品コード	部品名称/その他	使用数	代替コード	取説記号
1	689043520	注意表示ラベル大	1		1
2	450050570	9LST, DX用ピストン一式 (マルン)	1		2
3	400199710	9LST, DX用ピストンバネ	1		3
4	400164310	9LST, DX用グランド	1		4
5	400767410	9LST, DX用L型パッキン (TFE)	1		5
6	800008610	9LST, DX用台ゴムパッキン	1		6
7	450064230	9LST, DX用空気室一式	1		7
8	400165010	9LST, DX用空気室パッキン	1		8
9	450000590	9LST, DX用吐出弁プラグ (Oリング付)	1		9
10	991024300	9LST, DX用弁球	1		10
11	450015760	9LST, DX用吸入弁一式 (樹脂)	1		11
12	800028420	9LST, DX用吸入弁パッキン	1		12
13	400176620	9LST, DX用吸入弁アミ	1		13
14	841001130	9LST用タンク	1		17
15	842001120	9LDX用タンク	1		17
16	4606100	肩掛ベルト (黒)	1		18
16-1	450021240	肩掛フック式バンド (黒) 25MM	1		18
17	400228810	空気室蝶ナット	3		19
18	800001320	9LST, DX用パッキン (11.0×7.0)	1		20
19	450050600	9LST, DX用ホース握り付 7.5×13.1×1mトウメイ	1		21
20	800001420	9LST, DX用パッキン (15.5×11.5)	3		22
21	450003610	9LST, DX型用コック	1		23
22	450021500	9LST用噴口虫付 (樹脂)	1	450012460	24
23	450026980	9LST用噴口キャップ (樹脂)	1		25
24	400215110	9LST用虫 (樹脂)	1		26
25	450040430	9LST用エルボ (樹脂)	1		27
26	800005020	エルボ用パッキン (17.5×13.0)	1		33
26	800039720	ビニールパッキン 17.3×12.6×1.5	1		33
27	450030670	9LST用1頭口エルボ付 (樹脂)	1	450039840	
27-1	450030671	9LST用1頭口エルボ付 (樹脂)	1		
28	450012710	9LST用ノズルパイプ	1		28
29	300110310	9LST, DX用ロートキャップ (赤)	1		14
30	300110460	9LST, DX用ロート (赤)	1		15
31	800008190	9LST, DX用ロートパッキン	1		16
32	452002830	9LDX用伸縮ノズル一式 KS-6S	1		29
33	400417110	伸縮ノズル用噴口キャップ	1		30
33-1	400417150	伸縮ノズル用噴口キャップ	1		30
34	970006010	Oリング P-6	1		31

