

パーツリスト

製品名 肩掛噴霧機5L

型 式 HSS-2050J

仕向先 ホームクラフト

	ブロック名	頁	版数
1.	分解図	1/2	1.0
2.	分解図	2/2	1.1
3.			
4.			
5.			
6.			
7.			

型式分類	製品コード	備考
HSS-2050J	450117800	

サービスセンター発行	
登録番号	121-015

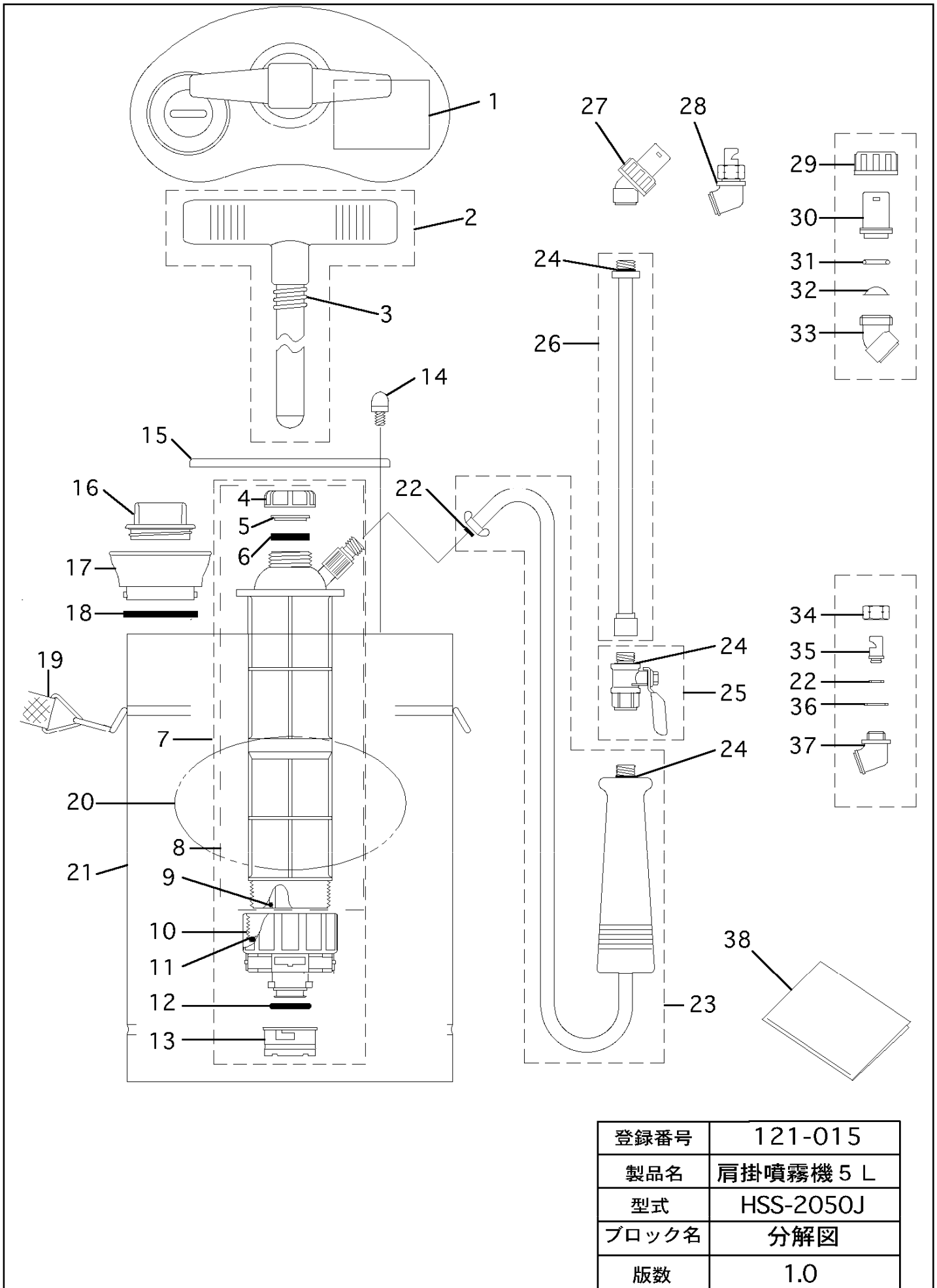
	登録年月日
初版	2014.08.12
2	
3	
4	
5	

構成

肩掛噴霧機5L
HSS-2050J

121-015-分解図-1/2

版数：1.0



登録番号	121-015
製品名	肩掛噴霧機5L
型式	HSS-2050J
ブロック名	分解図
版数	1.0

