

パーツリスト

製品名 小型高圧電動噴霧機

型式 HMP-391S

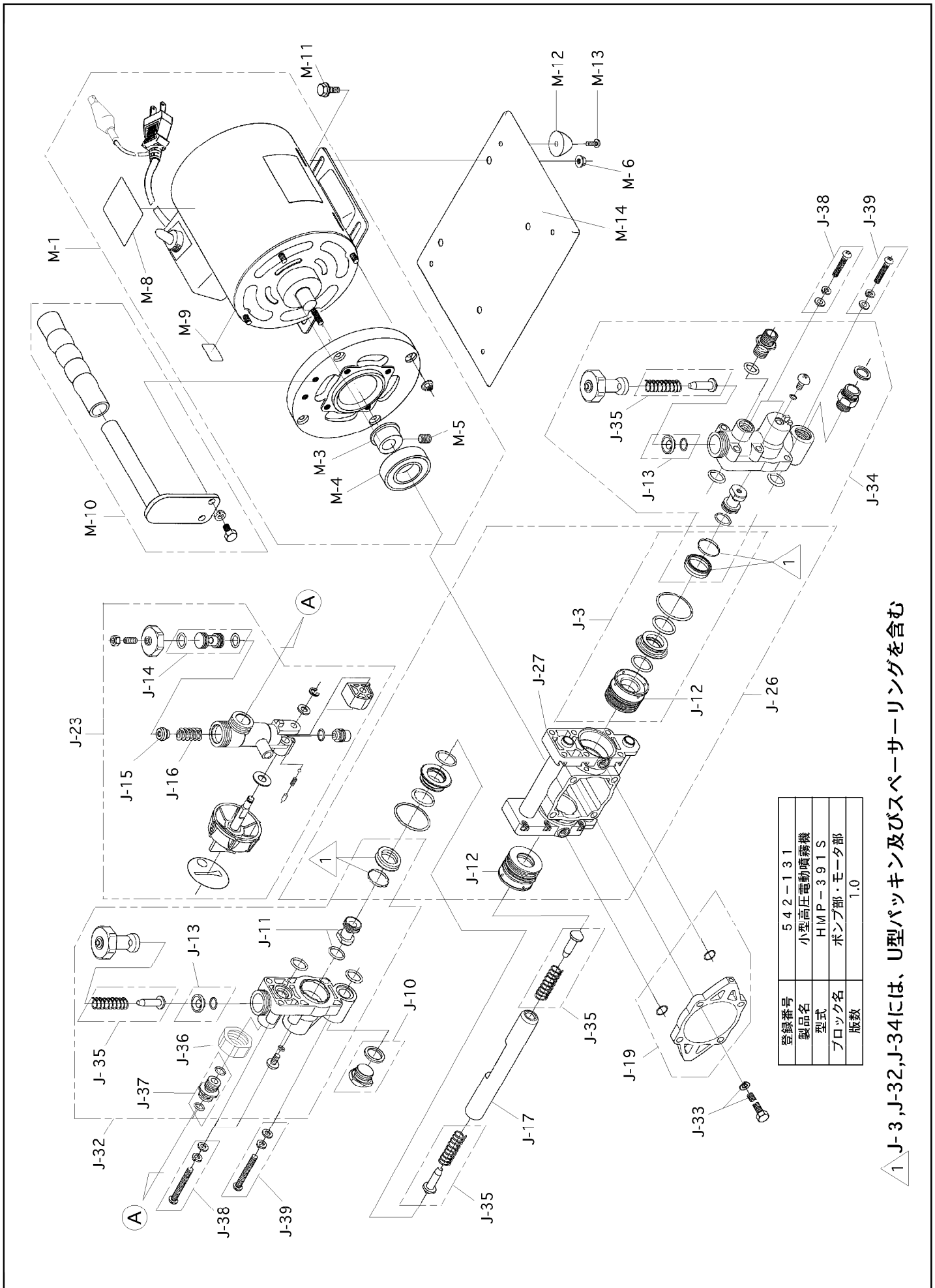
仕向先 ホームクラフト

	ブロック名	頁	版数
1.	モータ部	1/1	1.0
2.	ポンプ部	1/1	1.0
3.	付属品	1/1	1.0
4.			
5.			
6.			
7.			

型式分類	製品コード	備考
HMP-391S	452013900	廃盤

サービスセンター発行	
登録番号	542-131

	登録年月日
初版	2010.08.24
2	
3	
4	
5	



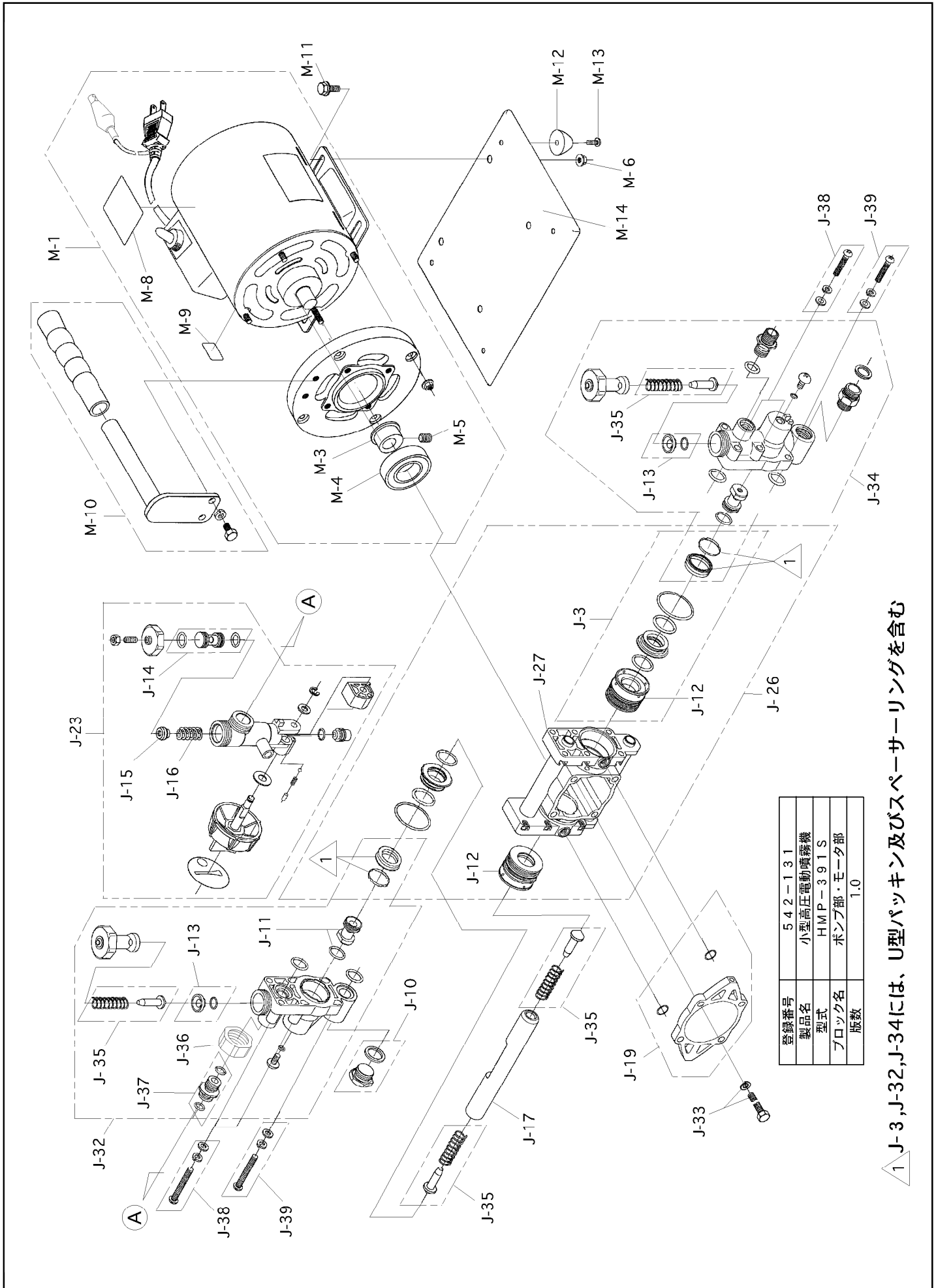
1 J-3, J-32, J-34には、U型パッキン及びスペーサーリングを含む

構成

小型高压電動噴霧機
HMP-391S

542-131-ポンプ部-1/1

版数：1.0



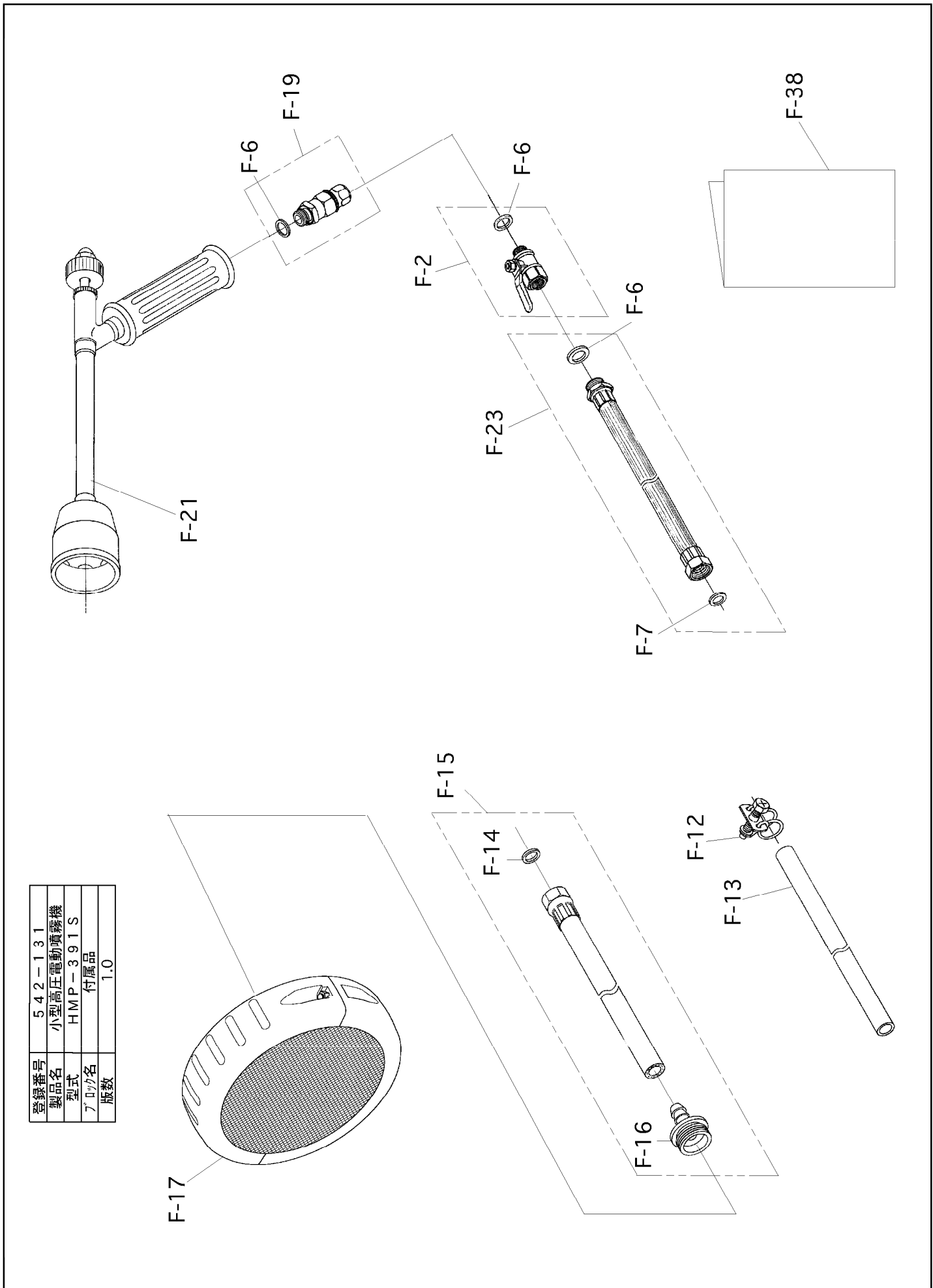
1 J-3, J-32, J-34には、U型パッキン及びスペーサーリングを含む

構成

小型高压電動噴霧機
HMP-391S

542-131-付属品-1/1

版数：1.0



登録番号	542-131
製品名	小型高压電動噴霧機
型式	HMP-391S
アタッチ名	付属品
版数	1.0

