

パーツリスト

製品名 小型高圧エンジン動力噴霧機

型式 EP-100S

仕向先 株式会社 麻場

	ブロック名	頁	版数
1.	ポンプ部	1/1	1.0
2.	ベース・エンジン部	1/1	1.2
3.	付属品	1/1	1.0
4.			
5.			
6.			
7.			

型式分類	製品コード	備考
EP-100S	452015750	

サービスセンター発行	
登録番号	542-142

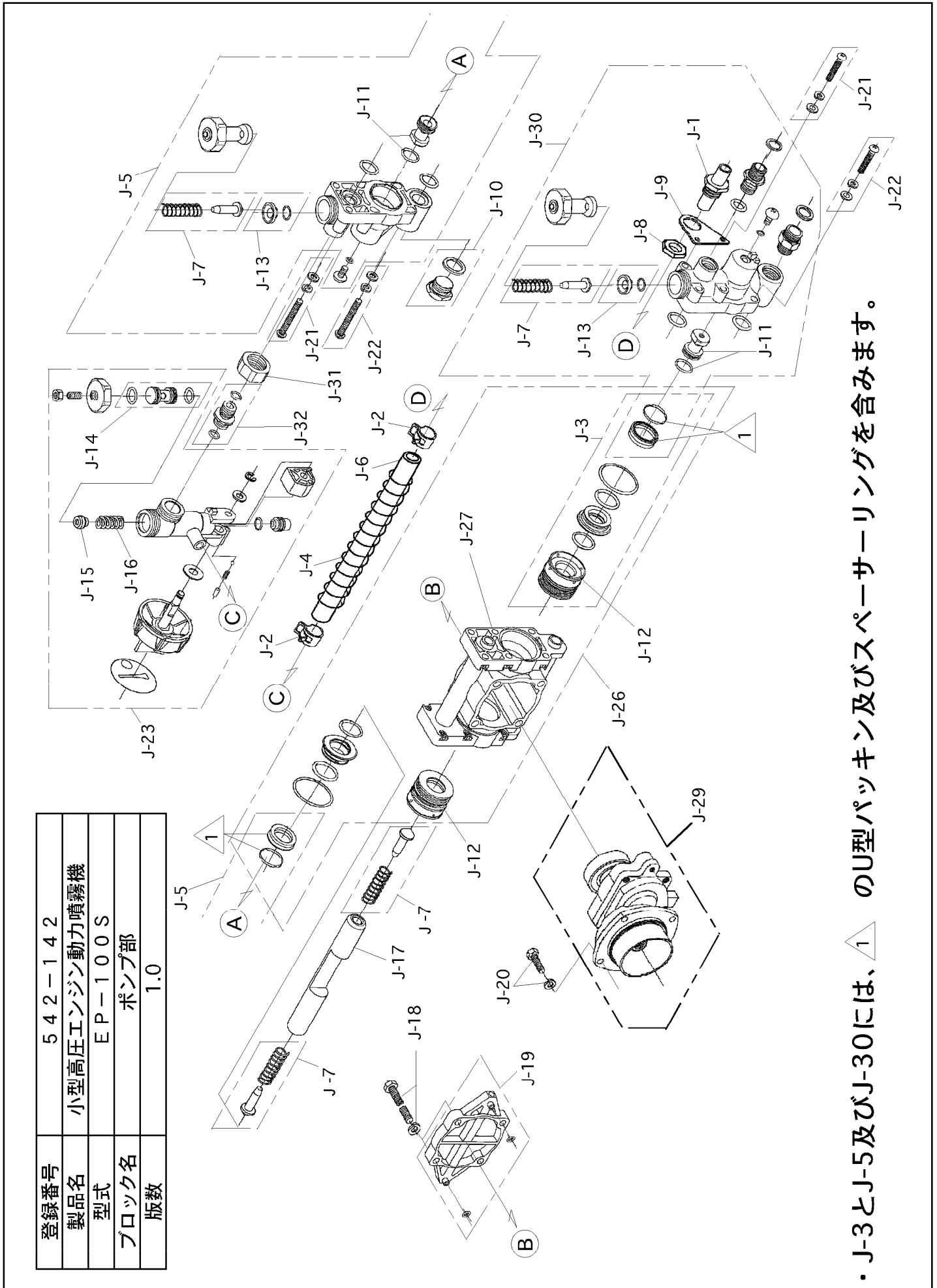
	登録年月日
初版	2011.06.28
2	
3	
4	
5	

構成

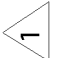
小型高圧エンジン動力噴霧機
EP-100S

542-142-ポンプ部-1/1

版数：1.0

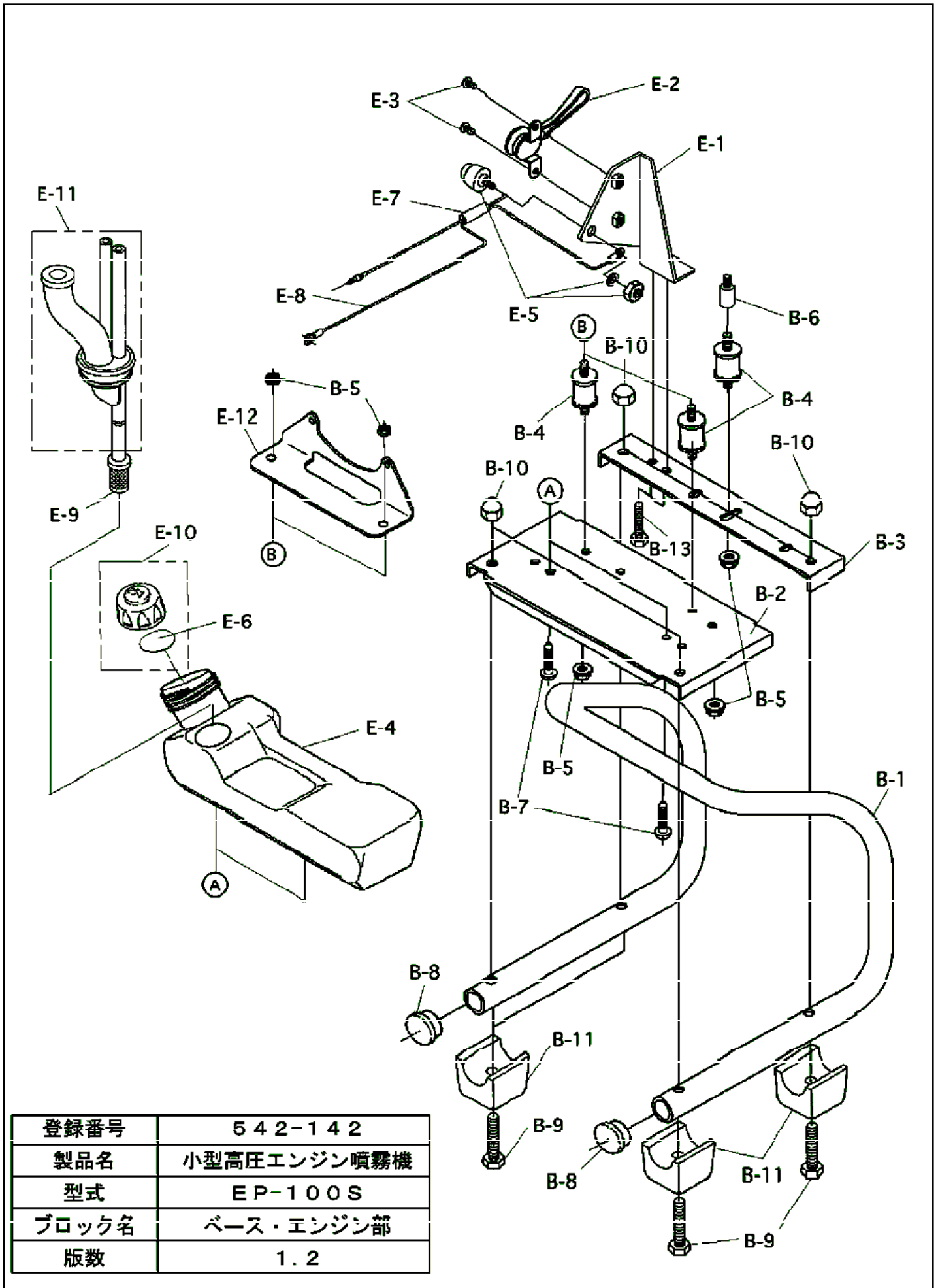


登録番号	542-142
製品名	小型高圧エンジン動力噴霧機
型式	EP-100S
ブロック名	ポンプ部
版数	1.0

・ J-3とJ-5及びJ-30には、 のU型パッキン及びスペーサーリングを含みます。

部品リスト一覧

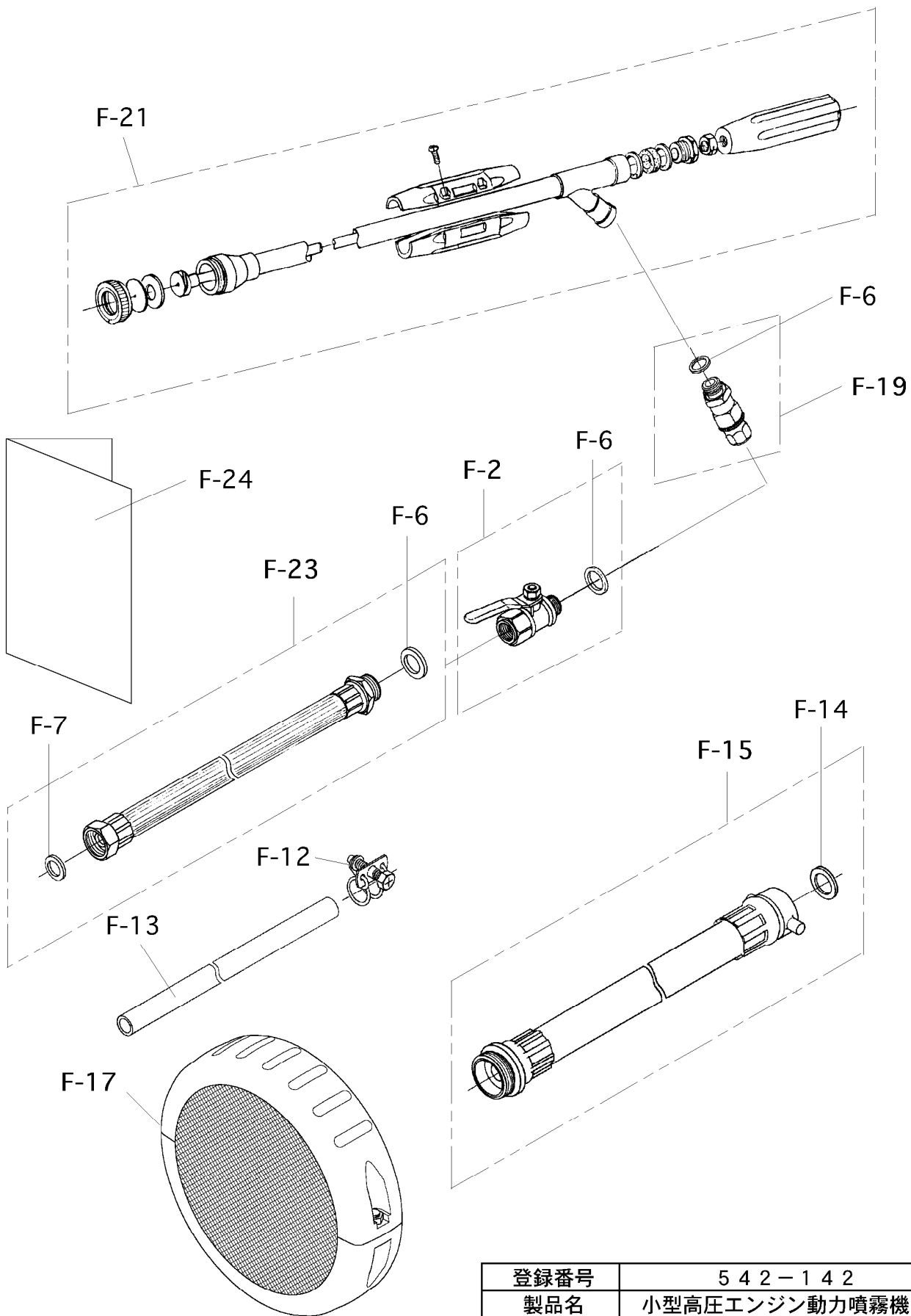
製品名	型式	ブロック	頁	登録番号	版数		
小型高圧エンジン動力噴霧機	EP-100S	ポンプ部	1/1	542-142	1.0		
記号	部品コード	部品名称/その他	使用数	備考	代替コード	区分	価格
J-1	400827310	余水ホースジョイント	1				920
J-2	792042150	クレセントクランプ	2				90
J-3	450073060	パッキンセット (1台分)	1				7,130
		パッキンセット1台分 明細	1				
		シールケースASSY	2				
		Uパッキン	2				
		スペーサーリング	2				
		シール抑え	2				
		OリングS-35	2				
J-4	400799810	ホースガイドバネ	1				230
J-5	450103060	弁室部ASSY (調圧弁側)	1		452013130		5,520
J-6	824010060	テトロンブレードホース	1				350
J-7	450074920	吸入、吐出弁セット (1台分)	1				580
J-8	400662610	ナットM15 P1.25	1				120
J-9	400827210	余水ホースジョイント板	1				580
J-10	450084940	吸水口プラグASSY	1				350
J-11	450073100	吸入弁シートセット (1台分)	1				2,250
J-12	450071960	シールケースASSY	2				1,730
J-13	450073110	吐出弁シートセット (1台分)	1				1,150
J-14	450075060	弁座セット(キット)	1				1,150
J-15	400484430	調圧弁、弁	1				350
J-16	400485410	調圧弁バネ	1				120
J-17	400428810	プランジャ	1				5,060
J-18	727042640	座金付六角ボルトSWHW付 M6*75	4				60
J-19	450075160	クランクカバー (Oリング付)	1				350
J-20	699042630	座金十字穴付六角ボルト M6*16	4				60
J-21	450110440	ビス一式M5*38 SW/HW付	2				580
J-22	450110430	ビス一式 M5*25 SW/HW付	2				460
J-23	450079070	調圧弁ASSY	1				4,720
J-26	450103090	ポンプ本体/パッキン(キット)	1				9,660
J-27	450075510	ポンプ本体	1				5,980
J-29	450113470	減速部ASSY	1				13,800
J-30	450113170	弁室部ASSY (吐出側)	1				5,180
J-31	400713810	ロックナット	1				180
J-32	450073810	調圧弁ジョイント/OリングAssy	1				350
	450113850	ポンプ部完成	1				19,550
エンジン	887031050	2サイクルエンジン新タイプ ソフトスタート/S231SP/AS-SBP/	1				



登録番号	542-142
製品名	小型高圧エンジン噴霧機
型式	EP-100S
ブロック名	ベース・エンジン部
版数	1.2

部品リスト一覧

製品名	型式	ブロック	頁	登録番号	版数		
小型高圧エンジン動力噴霧機	EP-100S	ベース・エンジン部	1/1	542-142	1.2		
記号	部品コード	部品名称/その他	使用数	備考	代替コード	区分	価格
B-1	450112780	フレームASSY (ラバーフット・丸栓)	1				9,200
B-2	300203410	ベースプレートB	1				
B-3	300203310	ベースプレートA	1				
B-4	889008020	防振ゴム	3				690
B-5	770042060	フランジ付六角ナット M6	5				60
B-6	400974020	減速機延長カラー	1				800
B-7	703042610	十字穴付なべ小ネジ M6*12	2				60
B-8	865000140	丸栓	2				120
B-9	716042800	六角ボルト M8X40	4	19.11変更			60
B-10	765041830	六角袋ナット M8	4				60
B-11	759000020	ラバーフット	4	20.02変更			350
B-13	699042630	座金十字穴付六角ボルト M6*16	2				60
E-1	300203610	スロットルレバー取付板	1				
E-2	889002030	スロットルレバー	1		C044-00048		
E-3	700042620	十字穴付なべ小ねじ M6*10	2				60
E-4	200050610	燃料タンク	1				1,150
E-5	889001100	停止ボタン	1				1,730
E-6	800034890	燃料タンクキャップパッキン	1				290
E-7	828008050	絶縁用ビニールチューブ 黒	1				60
E-8	400826810	アースコード	1				290
E-9	889003030	燃料フィルタ	1				2,650
E-10	450068280	燃料タンクキャップセット	1				460
E-11	450020120	燃料グロメット	1				690
E-12	300138410	サブフレーム	1				2,650



登録番号	542-142
製品名	小型高圧エンジン動力噴霧機
型式	EP-100S
ブロック名	付属品
版数	1.0

部品リスト一覧

製品名	型式	ブロック	頁	登録番号	版数		
小型高圧エンジン動力噴霧機	EP-100S	付属品	1/1	542-142	1.0		
記号	部品コード	部品名称/その他	使用数	備考	代替コード	区分	価格
F-2	450095060	ボールコック 6 G1/4	1				1,270
F-6	800001420	ビニールパッキン 15.5*11.5*1.5	3				60
F-7	800001320	ビニールパッキン 11.0*7.0*1.5	1				60
F-12	793016010	ワイヤバンド D16	1				120
F-13	450003950	余水ホース L=2m	1		825010010		690
F-14	800004010	合成ゴムパッキン 18.5*12.5*1.5	1				60
F-15	450074450	吸水ホースASSY	1		450124410		2,760
F-17	450110720	サクシヨンフィルタ G3/4赤	1				2,240
F-19	450093990	ホースより戻し G1/4	1				1,460
F-21	450028420	スーパージェット1型(1.2)500mmG1/4	1				8,400
F-23	450046840	吐出ホースASSY (黒) L=10M	1				4,600
F-24	680006330	取扱説明書	1				