

## パーツリスト

製品名 バッテリ動力噴霧機

型式 HB-185

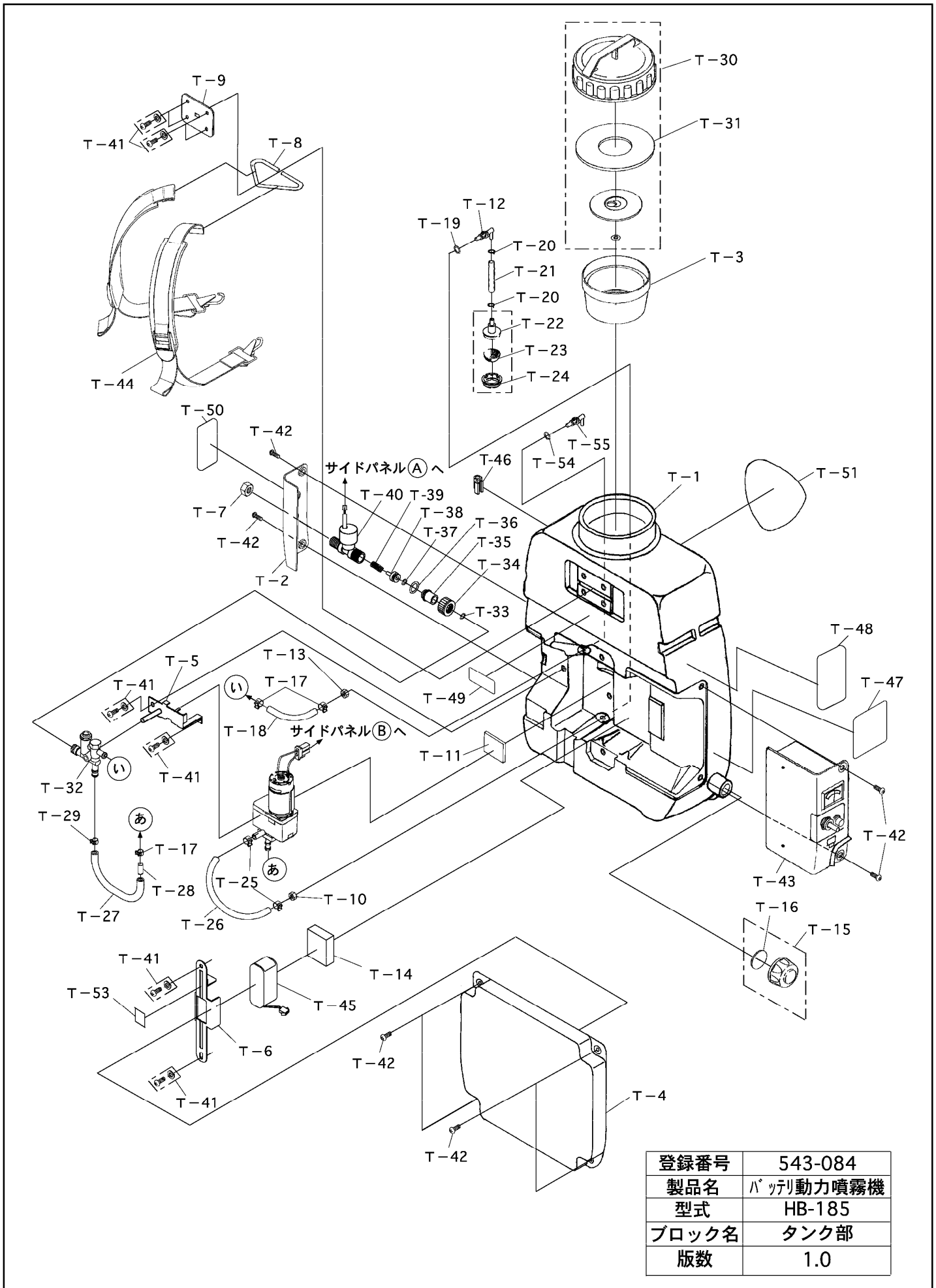
仕向先 ホームクラフト

	ブロック名	頁	版数
1.	タンク部	1/2	1.0
2.	タンク部	2/2	1.0
3.	サイドパネル部	1/1	1.1
4.	ポンプ部	1/1	1.1
5.	付属品	1/1	1.0
6.			
7.			

型式分類	製品コード	備考
HB-185	450113900	

サービスセンター発行	
登録番号	543-084

	登録年月日
初版	2010.11.16
2	
3	
4	
5	



登録番号	543-084
製品名	バッテリー動力噴霧機
型式	HB-185
ブロック名	タンク部
版数	1.0





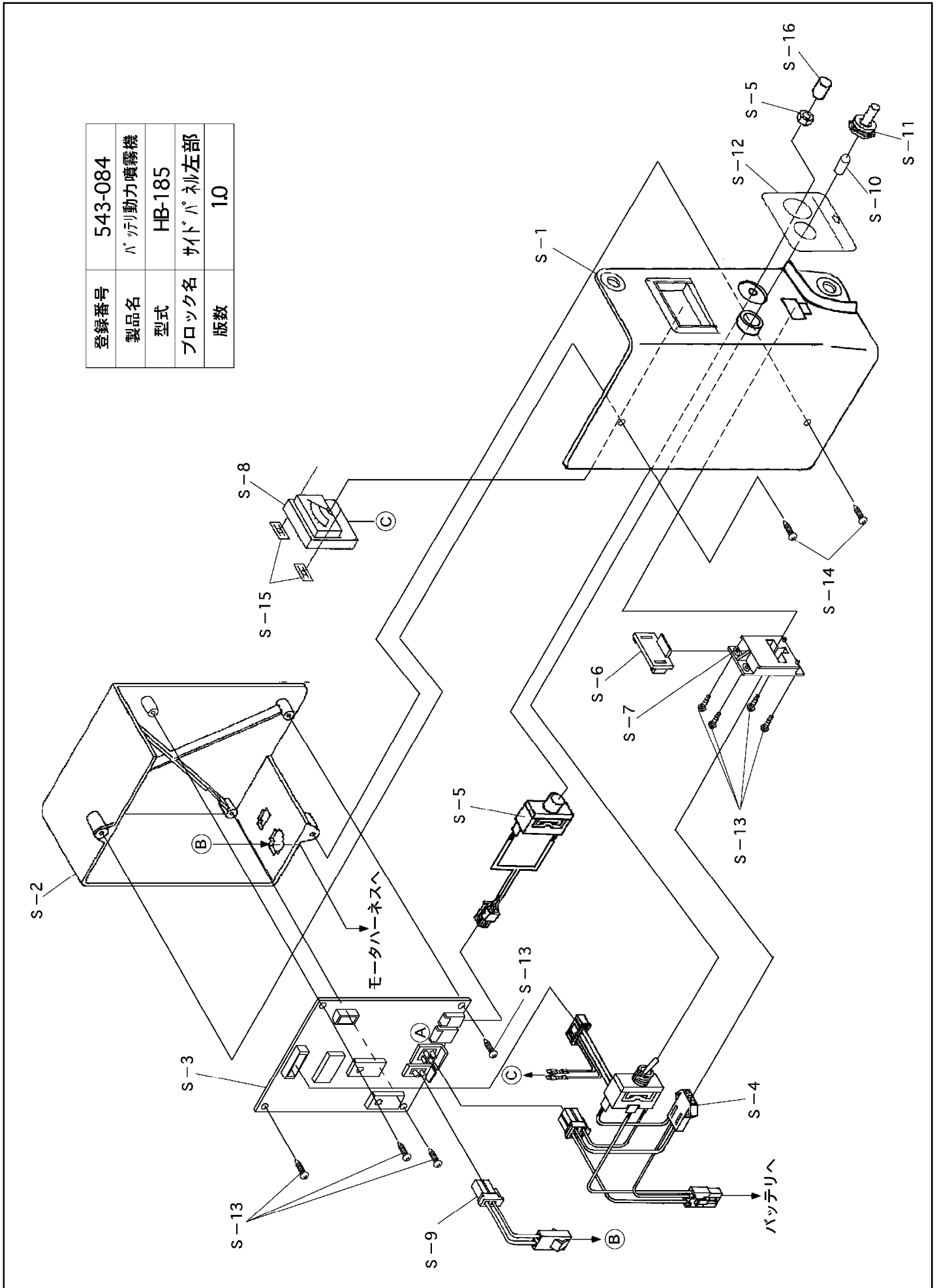
# 構成

バッテリー動力噴霧機  
HB-185

543-084-サイドパネル部-1/1

版数：1.1

登録番号	543-084
製品名	バッテリー動力噴霧機
型式	HB-185
ブロック名	サイドパネル左部
版数	1.0



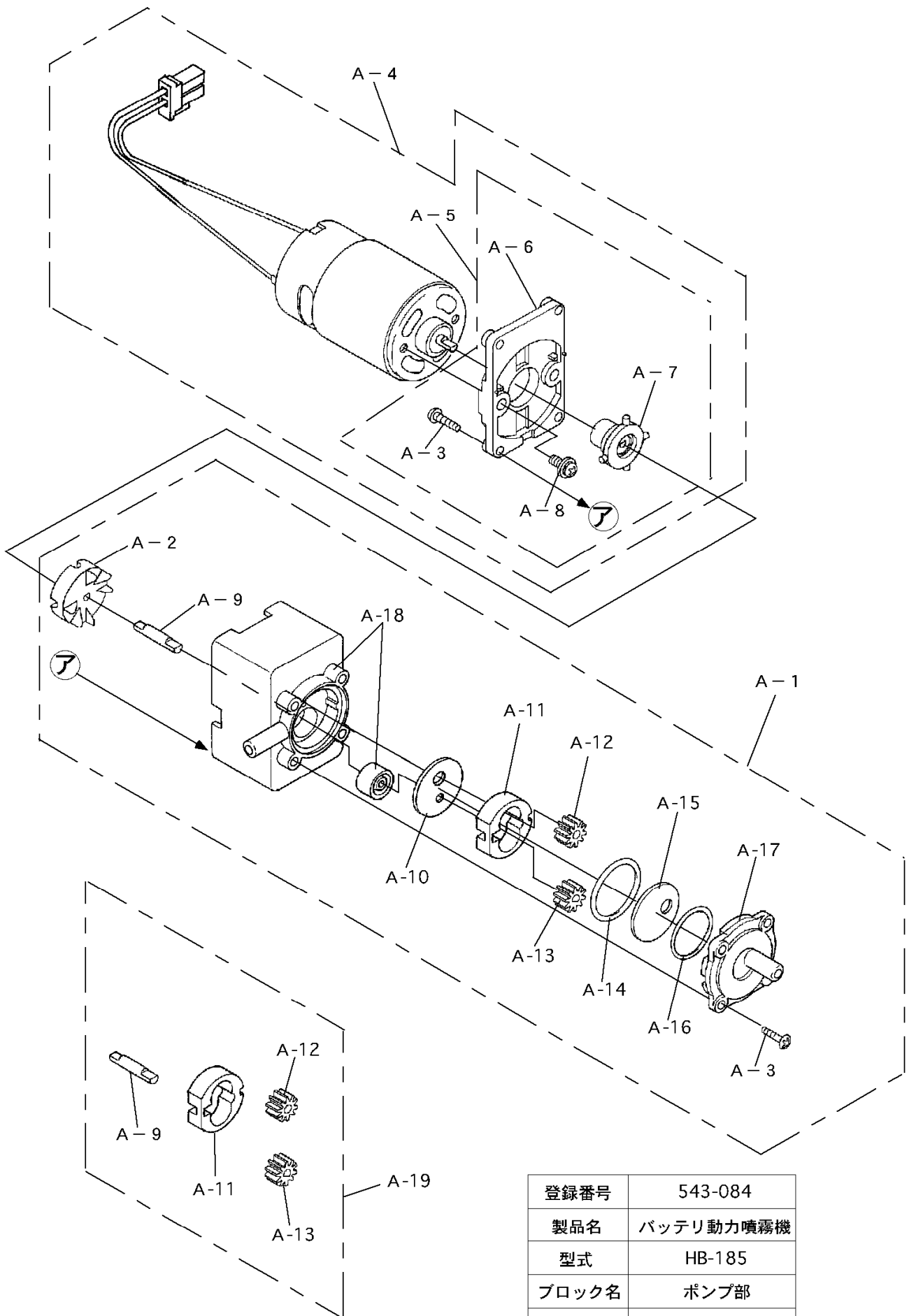


# 構成

バッテリー動力噴霧機  
HB-185

543-084-ポンプ部-1/1

版数：1.1



登録番号	543-084
製品名	バッテリー動力噴霧機
型式	HB-185
ブロック名	ポンプ部
版数	1.0





登録番号	543-084
製品名	バッテリー動力噴霧機
型式	HB-185
ブロック名	付属品
版数	1.0

