

## パーツリスト

製品名 バッテリ動力噴霧機

型式 HB-10Li

仕向先 ホームクラフト

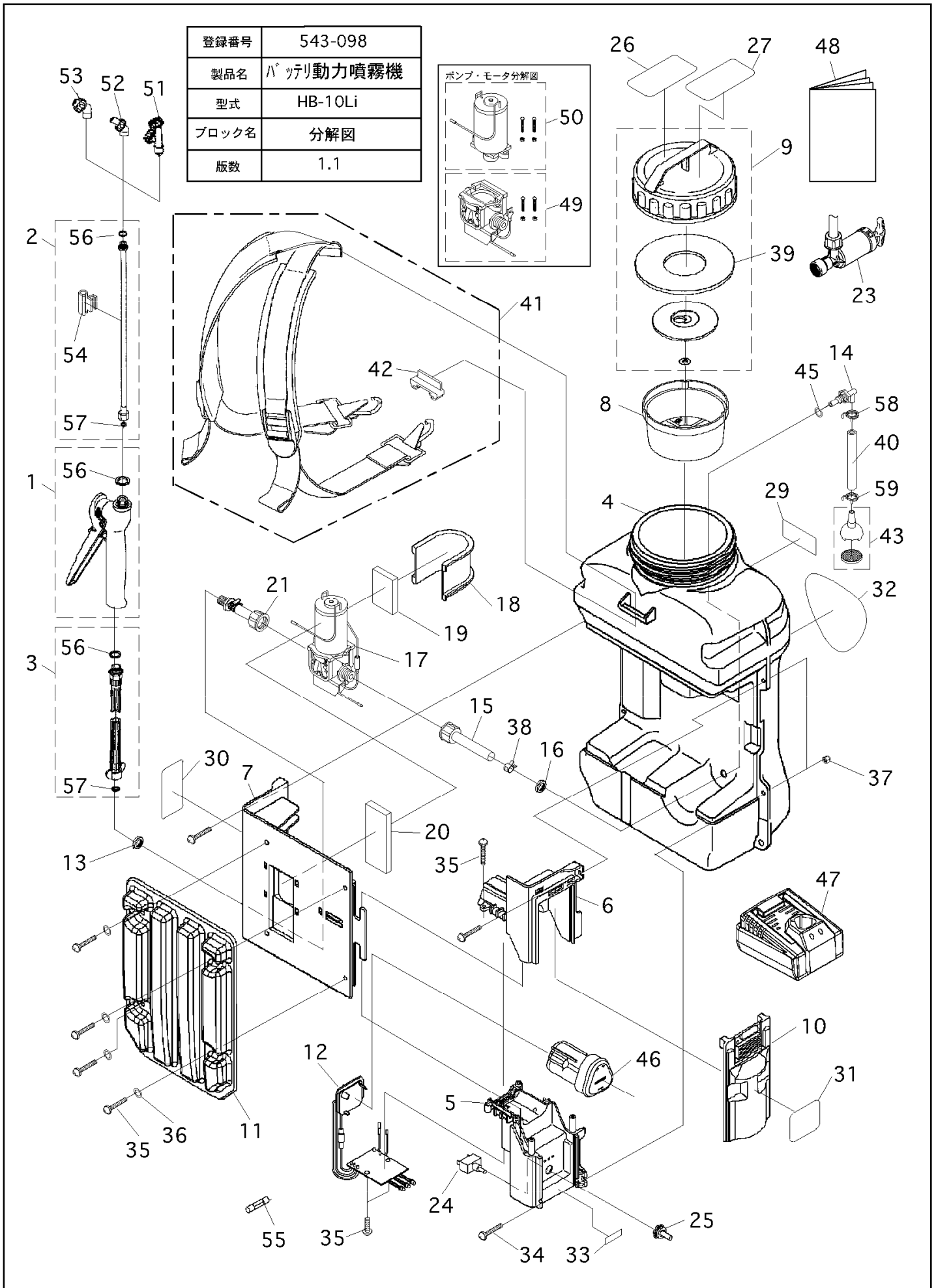
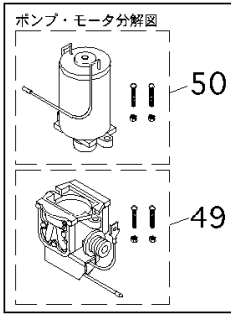
	ブロック名	頁	版数
1.	分解図	1/2	1.1
2.	分解図	2/2	1.1
3.	圧力SW	1/1	1.2
4.			
5.			
6.			
7.			

型式分類	製品コード	備考
HB-10Li	450116230	

サービスセンター発行	
登録番号	543-098

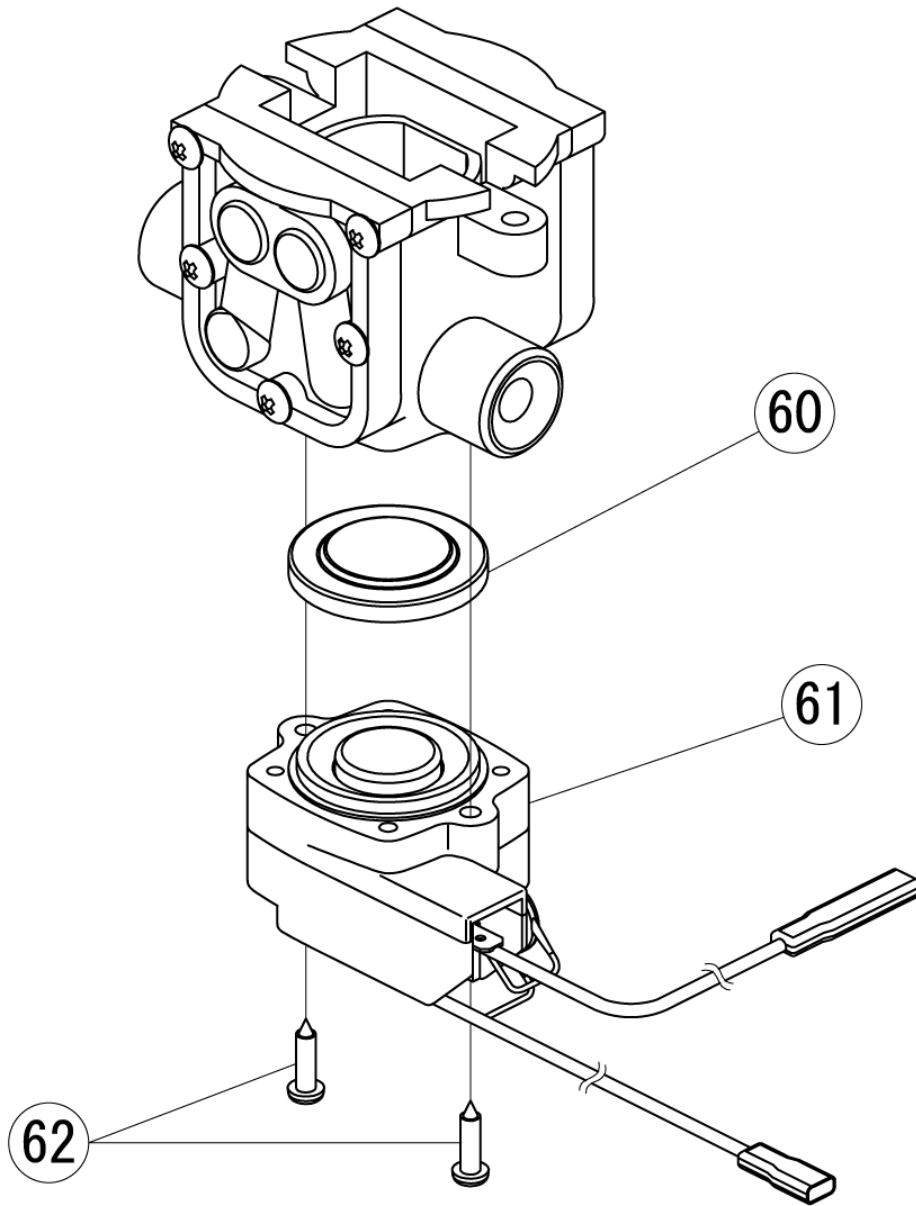
	登録年月日
初版	2013.03.05
2	
3	
4	
5	

登録番号	543-098
製品名	バッテリー動力噴霧機
型式	HB-10Li
ブロック名	分解図
版数	1.1









※圧カスイッチの向きは、機種によって異なる場合があります。

登録番号	543-098
品名	バッテリー動力噴霧器
型式	HB-10Li
ブロック名	圧カSW
版数	1.2

