

## パーツリスト

製品名 バッテリ動力噴霧機

型式 HB-15Li

仕向先 ホームクラフト

	ブロック名	頁	版数
1.	分解図	1/2	1.0
2.	分解図	2/2	1.1
3.	圧力SW	1/1	1.2
4.			
5.			
6.			
7.			

型式分類	製品コード	備考
HB-15Li	450115560	

サービスセンター発行	
登録番号	543-092

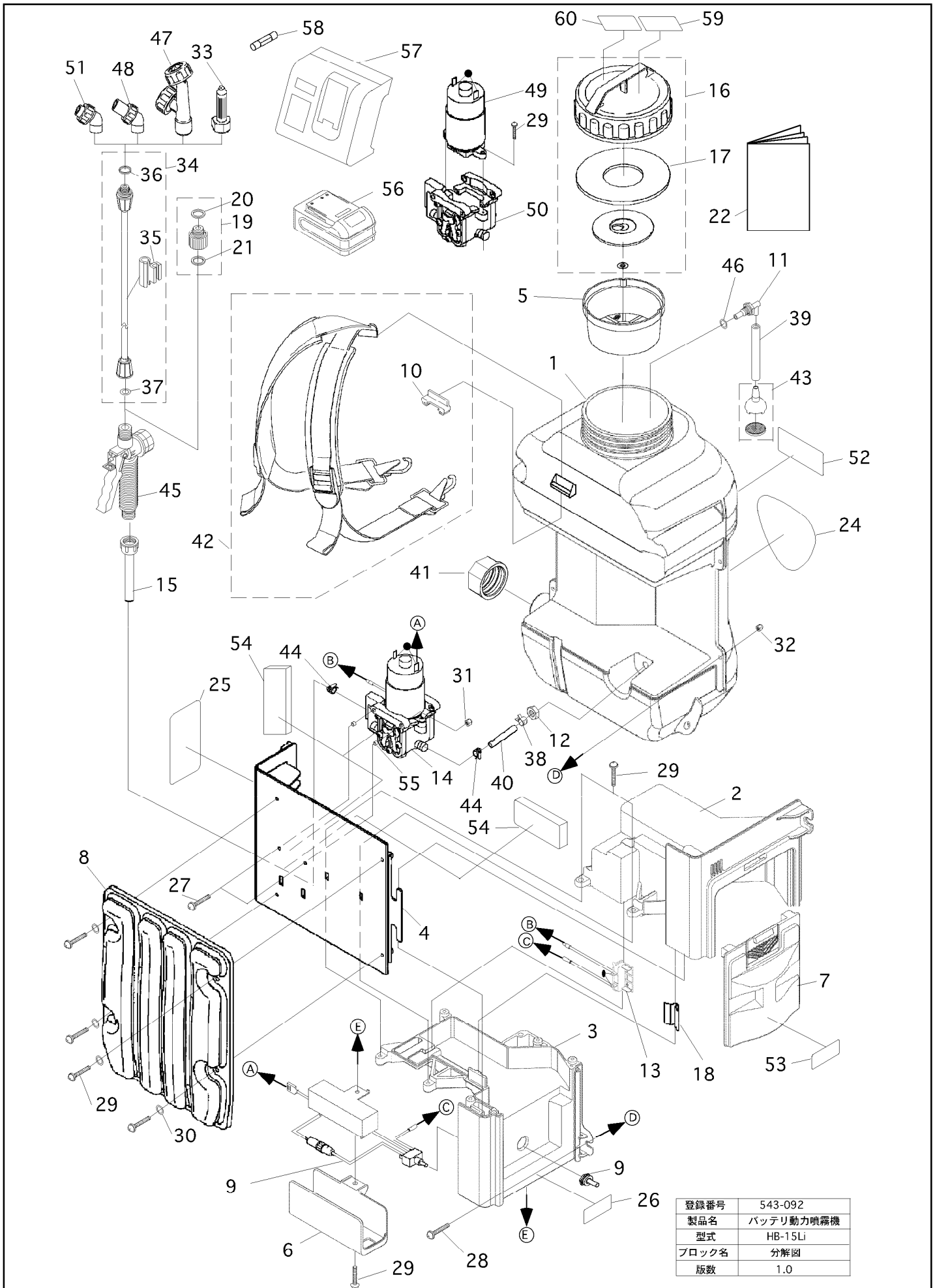
	登録年月日
初版	2012/04/12
2	
3	
4	
5	

# 構成

バッテリー動力噴霧機  
HB-15Li

543-092-分解図-1/2

版数：1.0



登録番号	543-092
製品名	バッテリー動力噴霧機
型式	HB-15Li
ブロック名	分解図
版数	1.0



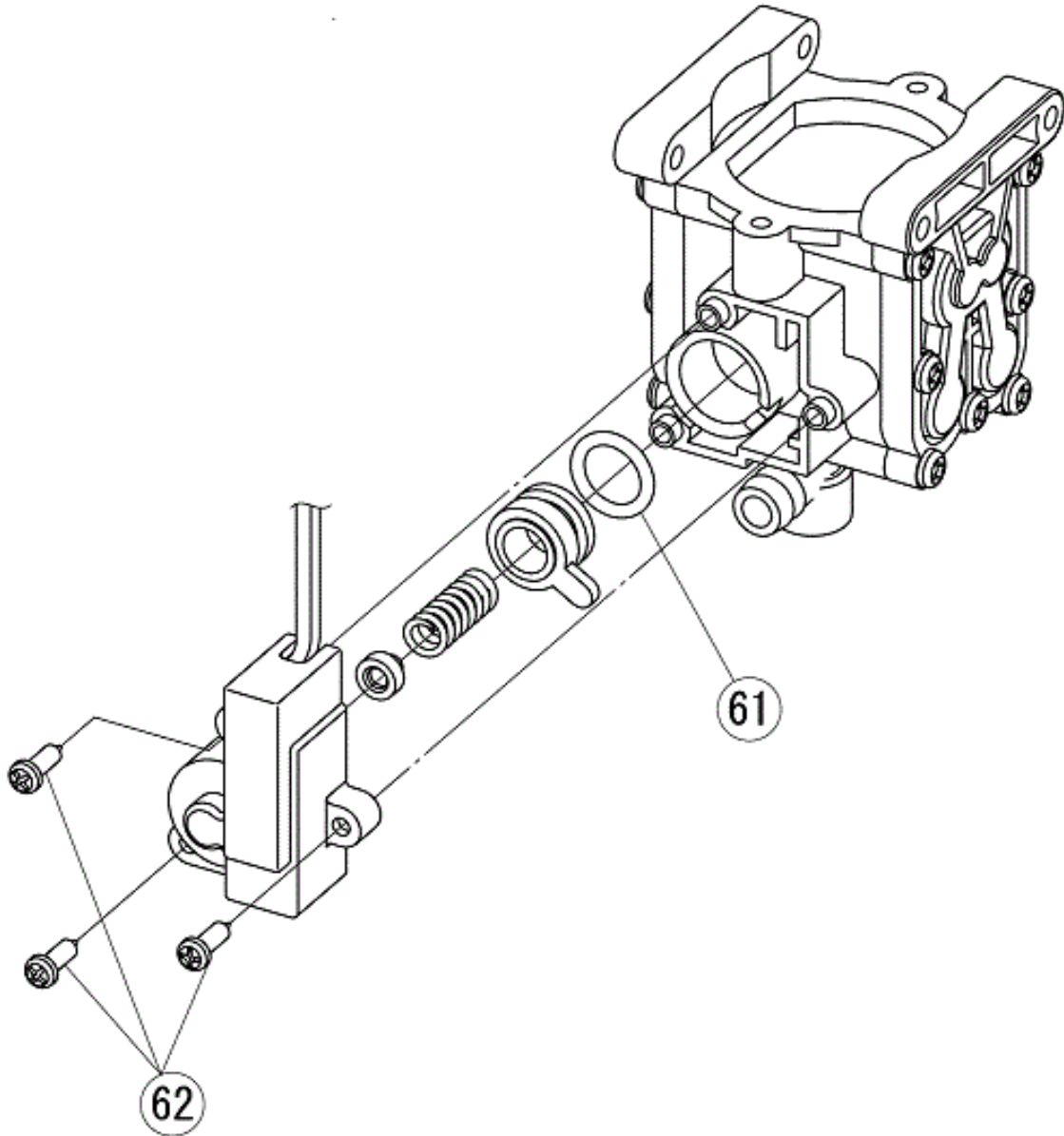
# 部品リスト

バッテリー動力噴霧機  
HB-15Li

543-092-分解図-2/2

版数：1.1

記号	部品コード	部品名称/その他	使用数	代替コード	備考	区分
31	765043040	6角袋ナット M4	2			
32	765021050	6角袋ナット M5	4			
33	775062040	立木防除用ノズル	1			
34	775099360	樹脂ノズルパイプ	1			
35	400978410	ノズルホルダ	1			
36	800005020	ビニールPK 17.5*13.0*1.5	1		16.09中止	
36	800039720	ビニールPK 17.3*12.6*1.5	1		16.09実施	
37	970009900	Oリング (ノズルパイプ用)	1			
38	792042160	クレセントクランプ	1			
39	833006240	吸水ホース L=75	1			
40	833006230	吸水ホース L=160	1			
41	847010150	ドレンキャップ オリーブオイルグリーン (PK付)	1			
42	450112520	背負いバンド/バンドクリップセット	1			
43	452015810	吸水ストレーナー式	1			
44	894065130	ホースバンド	2			
45	894075020	レバーコックMC-24	1			
46	970010010	Oリング P-10	1			
47	450067900	樹脂広角縦型2頭口 WP-2D-4 G1/4	1	450021810		
48	450016960	スーパー2.5人力用1頭口 G1/4	1	452008850		
49	894001340	モータASSY (セラミックコンデンサ付)	1			
50	894001330	ポンプ部ASSY	1			
51	450050010	除草剤噴口W型 G1/4	1	450039820		
52	689079040	サブラベル (HB-15Li)	1			
53	689079110	バッテリー残容量ラベル (BP-15Li)	1			
54	400992810	スポンジ	3			
55	832008390	チューブ L=3	2			
56	450114760	カートリッジ型バッテリー	1			
57	884089960	カートリッジ型バッテリー動噴専用充電器	1			
58	510009200	ヒューズ 3A	1			
59	689040680	注意ラベル1	1			
60	689040690	注意ラベル2	1			



登録番号	543-092
品名	バッテリー動力噴霧機
型式	HB-15Li
ブロック名	圧力SW
版数	1.2

