

パーツリスト

製品名 バッテリ動力噴霧機

型式 HB-15Li-DX

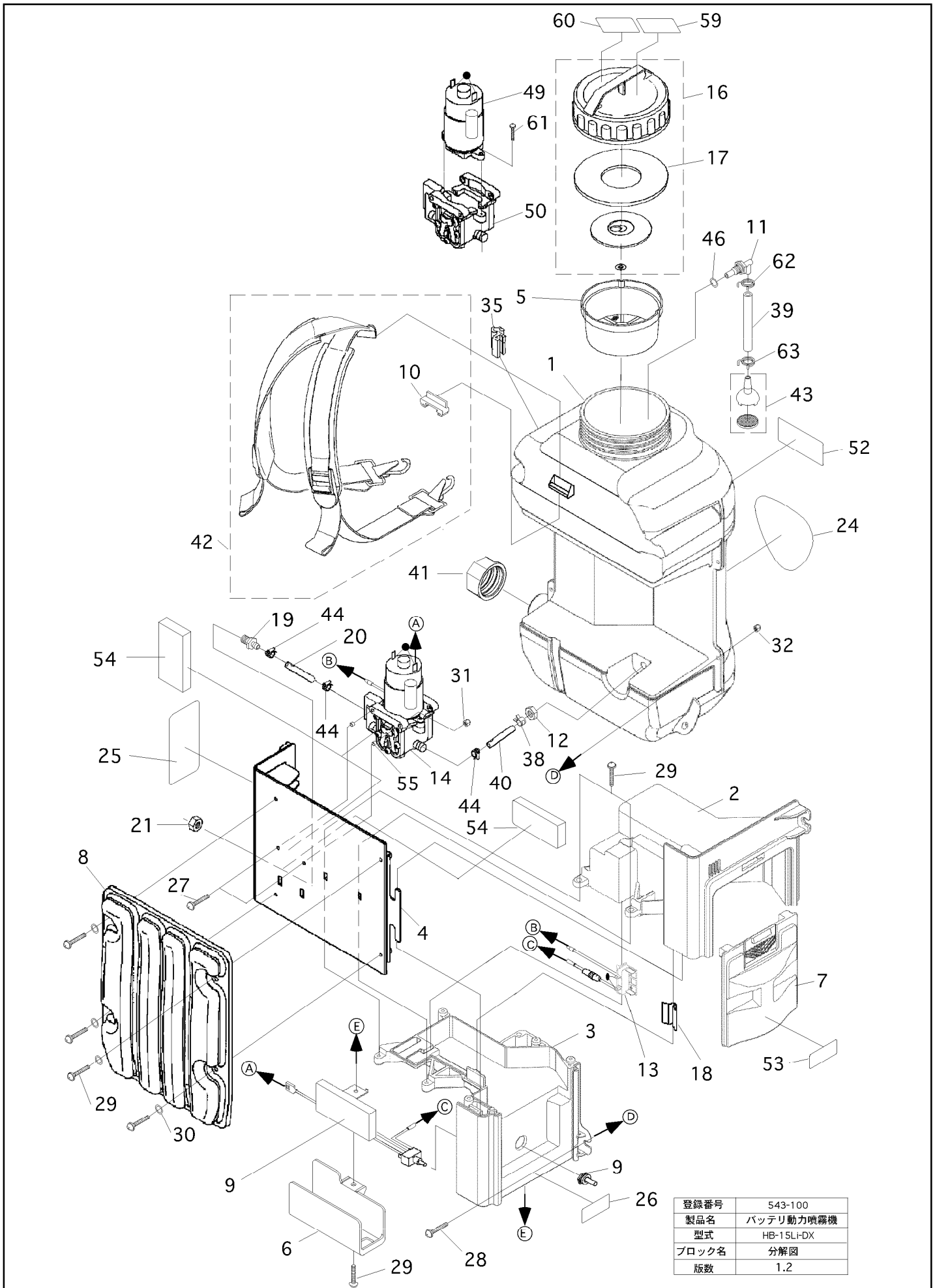
仕向先 ホームクラフト

	ブロック名	頁	版数
1.	分解図	1/2	1.2
2.	分解図	2/2	1.2
3.	付属品	1/2	1.0
4.	圧力SW	1/1	1.3
5.			
6.			
7.			

型式分類	製品コード	備考
HB-15Li-DX	450115970	

サービスセンター発行	
登録番号	543-100

	登録年月日
初版	2013.03.22
2	
3	
4	
5	



登録番号	543-100
製品名	バッテリー動力噴霧機
型式	HB-15Li-DX
ブロック名	分解図
版数	1.2

部品リスト一覧

製品名	型式	ブロック	頁	登録番号	版数		
バッテリー動力噴霧機	HB-15Li-DX	分解図	1/2	543-100	1.1		
記号	部品コード	部品名称/その他	使用数	備考	代替コード	区分	価格
1	100022910	薬液タンク	1				5,180
2	100022710	サイドパネル上 オリーブオイルグリーン	1				1,380
3	100022810	サイドパネル下 オリーブオイルグリーン	1				1,380
4	100021810	背面パネル オリーブオイルグリーン	1				1,960
5	300154610	ストレーナ計量カップ付き	1				810
6	300210810	抵抗カバー	1				350
7	300212610	シャッター	1				290
8	300211210	背当てマット	1				1,960
9	300217810	メインハーネス	1				3,450
10	400885510	バンドクリップ	1				120
11	400978110	吸水エルボ	1				120
12	400980410	ロックナット M10*1.5	1				120
13	400997310	バッテリーアダプタASSY (ヒューズ付)	1				580
14	400984920	ポンプモータASSY	1				8,800
16	450113450	タンクキャップ一式 オリーブオイルグリーン	1				1,070
17	800031990	フタパッキン	1				230
18	400987910	バッテリー保持用板バネ	1				180
19	400996910	吐出口 G1/4	1				580
20	833006290	吐出口接続ホース L=45	1				60
21	400957720	ロックナット G1/4	1				180
24	689079160	ネームラベル (HB-15Li-DX)	1				230
25	689097830	危険・警告・注意ラベル	1				120
26	689099950	スイッチラベル	1				120
27	700042440	十字穴付ナベ小ネジ M4*16	2				60
28	705030540	十字穴付トラスネジ M5*12	4				60
29	712030440	十字穴付タッピンネジ 4*20	11	'13.07変更			60
30	720030410	平座金	4				60

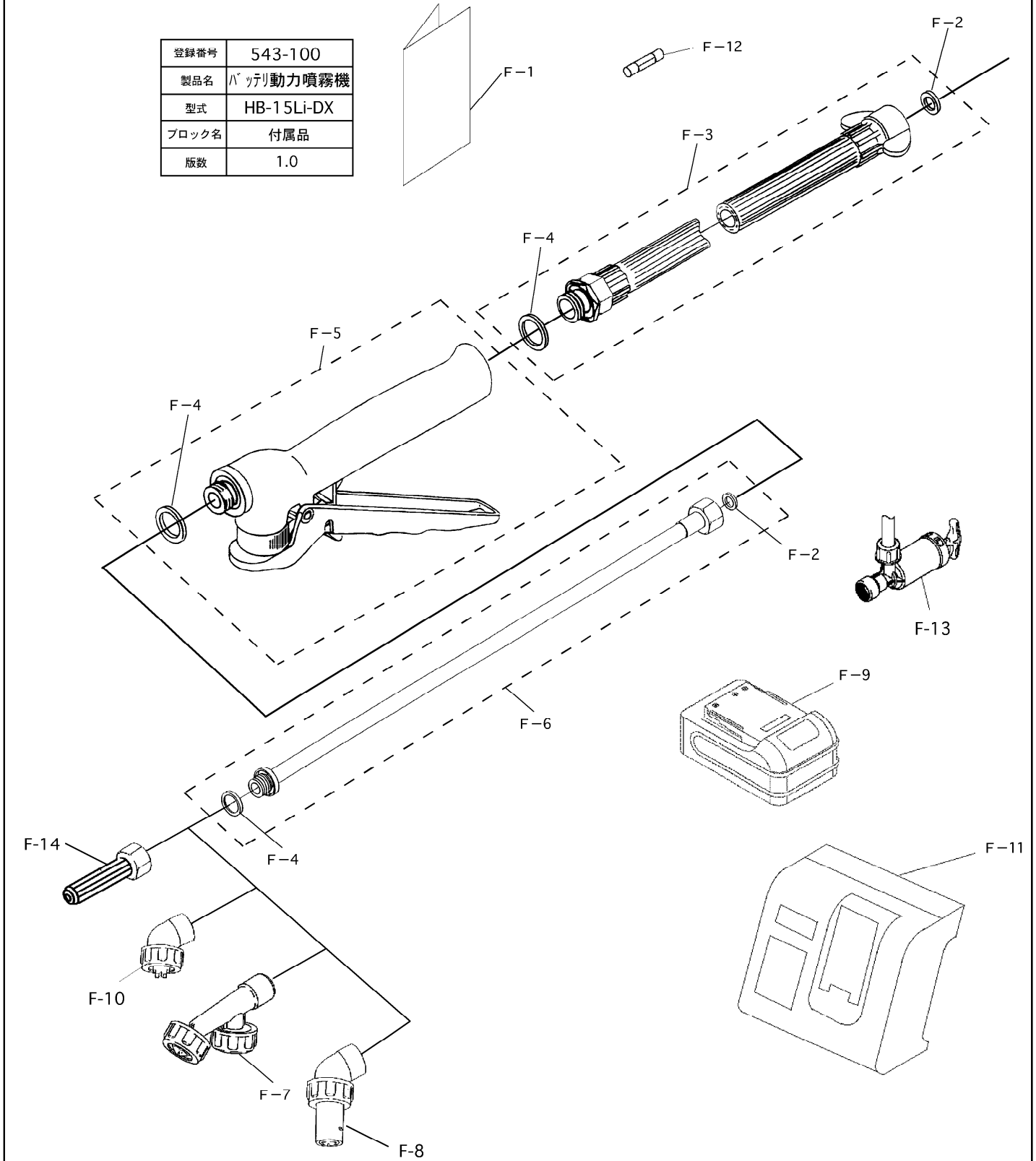
構成

バッテリー動力噴霧機
HB-15Li-DX

543-100-付属品-1/2

版数：1.0

登録番号	543-100
製品名	バッテリー動力噴霧機
型式	HB-15Li-DX
ブロック名	付属品
版数	1.0



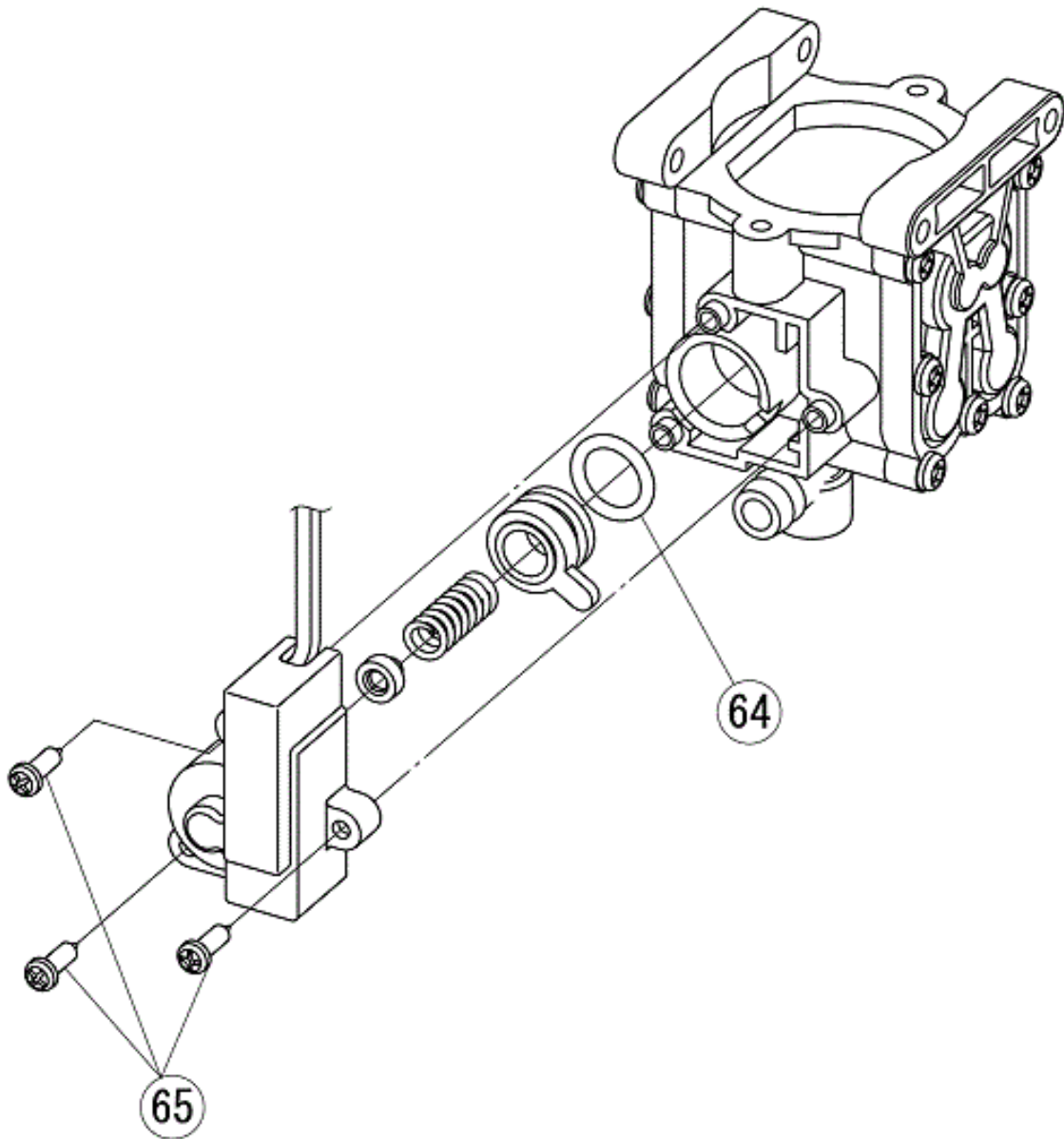
部品リスト

バッテリー動力噴霧機
HB-15Li-DX

543-100-付属品-1/2

版数：1.0

記号	部品コード	部品名称/その他	使用数	代替コード	備考	区分
F-1	680021410	取扱説明書 (HB-15Li-DX)	1			
F-2	800001320	ビニールパッキン 11.0*7.0*1.5	2			
F-3	450113760	吐出ホース6*1B*1.2m (黒)	1			
F-4	800001420	ビニールパッキン 15.5*11.5*1.5	3			
F-5	450052760	レバーコック LC-20	1			
F-6	450047430	ステン継ノズルパイプ 8-600角袋ナット	1	450047420		
F-7	450067900	樹脂広角縦型2頭口 WP-2D-4 G1/4	1	450021810		
F-8	450016960	スーパー25人力用1頭口 G1/4	1	452008850		
F-9	450114760	カートリッジ型バッテリー	1			
F-10	450050010	除草剤噴口W型 G1/4	1	450039820		
F-11	884089960	カートリッジ型バッテリー動噴専用充電器	1			
F-12	510009200	ヒューズ 3A	1			
F-13	450116020	吸引機 G1/4	1			
F-14	775062040	立木防除用ノズル	1			



登録番号	543-100
品名	バッテリー動力噴霧機
型式	HB-15Li-DX
ブロック名	圧力SW
版数	1.3

